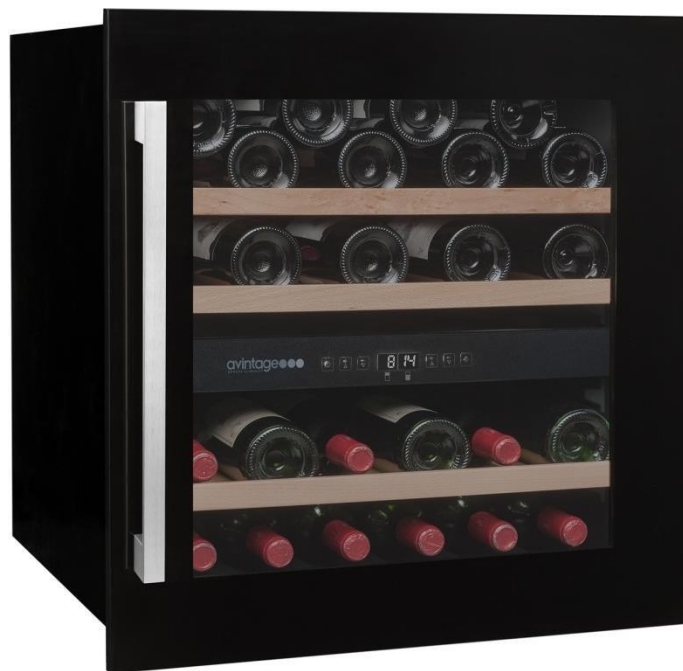


avintage●●●

Vestavná vinotéka

AVI60CDZF



CS- NÁVOD K POUŽITÍ A INSTALACI

Obsah

1. Obecné bezpečnostní pokyny	3
Bezpečnost dětí a znevýhodněných osob	5
Obecná bezpečnostní upozornění	5
Chladivo	7
Elektrická bezpečnost	7
Doporučení pro každodenní provoz	8
Údržba a čištění	8
Důležité informace pro instalaci zařízení	8
Doporučení pro šetrný provoz.....	9
Opravy.....	9
2. Popis zařízení	11
3. Technické údaje	11
4. Instalace zařízení	12
Upozornění.....	12
Otočení dveří.....	15
5. Provozní instrukce	15
6. Výbava a funkce vinotéky.....	18
7. Naložení vinotéky	19
8. PÉČE O VINOTÉKU A ÚDRŽBA	20
9. Co dělat v případě závady.....	21
10. Řešení potíží.....	22
11. Ochrana životního prostředí	23
12. Závěrečné poznámky	23

Před použitím si přečtěte a dodržujte bezpečnostní pravidla a návod k obsluze v této příručce.

Za prvé, rádi bychom vám poděkovali za zakoupení výrobku AVINTAGE a doufáme, že tento přístroj plně splní vaše očekávání.

Tento přístroj vám umožňuje díky svému širokému rozsahu nastavení uvést lahve do pokojové teploty nebo je ochladit na servírovací teplotu.

1. Obecné bezpečnostní pokyny

Před prvním použitím vaší vinotéky si prosím důkladně přečtěte tento návod. Uchovejte jej pečlivě pro případné pozdější použití. Abyste zabránili riziku požáru, úrazu elektrickým proudem, nebo zranění, řiďte se bezpečnostními doporučeními uvedenými v tomto návodu.

Zařízení může obsluhovat pouze osoba důkladně obeznámená s funkcí a obsluhou.

Pro vaši bezpečnost a správnou obsluhu si před instalací přístroje důkladně prostudujte tento návod včetně rad a upozornění. Obsluha musí být důkladně seznámena s funkcemi a bezpečnostními vlastnostmi přístroje, aby se zabránilo nečekaným závadám, chybám a nehodám během provozu zařízení. Tento návod pečlivě uchovejte a zajistěte jeho předání spolu s přístrojem v případě jeho postoupení nebo prodeje. Takto zajistíte optimální funkci zařízení po celou dobu jeho životnosti.

Dodržujte ustanovení tohoto návodu týkající se provozu a bezpečnosti jeho obsluhy. Výrobce spotřebiče a jeho dodavatel nejsou zodpovědní za škody, způsobené instalací nebo obsluhou spotřebiče v rozporu s instrukcemi obsaženými v tomto návodu k obsluze a instalaci.

Zařízení je určeno domácí použití a pro uchovávání zvláštních nápojů při teplotách vyšších, než jsou obvyklé teploty pro uchovávání čerstvých potravin. Za žádných okolností není určeno pro uchovávání čerstvých potravin.

Zkontrolujte vaši elektrickou instalaci, zda napětí v síti odpovídá tomu, které je uvedeno na štítku přístroje. Zařízení musí být připojeno k schválenému a uzemněnému rozvodu. Nesprávné opravy anebo připojení jsou bezpečnostním rizikem. v případě pochybností nechte svůj elektrický rozvod prověřit profesionální instalační firmou.

Zařízení musí být správně připojeno k uzemněné zásuvce. Nepřerušujte ani neodstraňujte zemnicí vodič na dodaném připojovacím kabelu.

Napájecí kabel spotřebiče nesmí být prodlužován/nastavován. k připojení spotřebiče k elektrické síti nepoužívejte prodlužovací šňůry, adaptéry ani sdružené zásuvky.

V případě poškození zařízení (většího rozsahu) výpadkem proudu a živly, může být používání přístroje nebezpečné. Odpojte hlavní přívod ze sítě a nechte zařízení zkontrolovat oprávněnou osobou.

Nikdy nevyměňujte přívodní kabel svépomocí. Přenechte tuto práci profesně způsobilé osobě.

Zásuvka, která slouží k napájení spotřebiče, musí zůstat po jeho instalaci snadno přístupná. Plnou vinotéku nikdy nepřesouvejte ani nestěhujte. Mohlo by to způsobit její nevratné poškození. Elektrické součásti nesmí být přímo přístupné.

- ✓ Zabraňte dětem v přístupu k zařízení.

- ✓ Nepoužívejte vinotéku ve venkovních prostorách.

V případě nenadálého potřísnění vinotéky (rozbitá láhev apod.,) nebo jejích elektrických součástí, okamžitě odpojte hlavní přívod elektřiny.

Nikdy nenamáčejte přívodní kabel, zástrčku, nebo celou vinotéku do vody nebo jiné tekutiny. Nedotýkejte se zapnutého zařízení vlhkými rukami.

Spotřebič postavte tak, aby nebyl exponován přímým slunečním paprskům.

Nenechávejte hlavní přívodní kabel viset ze stolu nebo v kontaktu s ostrou hranou, či horkým předmětem.

Při odpojování spotřebiče ze sítě nikdy netahejte za samotný kabel, ale vždy jej pevně uchopte za zástrčku a odpojte jejím vytažením ze síťové zásuvky.

Spotřebič má značnou váhu. Zohledněte tuto skutečnost při jeho manipulaci. Zajistěte postavení vinotéky na dostatečně únosnou

podlahu (jedna 75 cl láhev váží přibližně 1,3 kg). Vinotéka musí stát na vodorovné podlaze. Stavíte-li zařízení na měkký povrch nebo koberec, podložte ji pevnou podložkou.

Při vytahování polic dbejte, aby byly dveře plně otevřené. Zamezíte tím poškození dveřního těsnění.

Bezpečnost dětí a znevýhodněných osob

- Osoby mladší osmi let a osoby se sníženými fyzickými, psychickými nebo smyslovými schopnostmi nebo osoby nedostatečně obeznámené s principy obsluhy a fungování tohoto spotřebiče jej smějí používat pouze pod dohledem nebo předchozí jasně a srozumitelné instrukci osobou s dostatečnou znalostí, zodpovědnou za jejich bezpečnost.
- Údržbu a čištění spotřebiče nelze svěřit dětem bez dozoru.
- Obalové materiály spotřebiče po jeho vybalení odstraňte z dosahu dětí. v opačném případě hrozí riziko udušení.
- Spotřebič při ukončení jeho životnosti odpojte od zdroje napětí, odstříhnete/odřízněte zástrčku napájecího kabelu (co nejbliž korusu spotřebiče) a odstraňte dvířka tak, aby si děti nemohly se spotřebičem hrát a případně uvíznout zavřené uvnitř.
- Nahrazujete-li vysloužilý spotřebič s magnetickým uzavíráním/těsněním novým spotřebičem vybaveným bezpečnostním zámkem/závorou na dveřích nebo těsnění, přesvědčte se nejprve o deaktivaci bezpečnostního systému nového spotřebiče tak, aby v něm v průběhu likvidace vysloužilého spotřebiče nemohly uvíznout děti.
- Dohlédněte, aby si v blízkosti spotřebiče při jeho provozu nehrály bez dozoru děti mladší osmi let, obzvláště dbejte na to, aby nepoužívaly jako hračku samotný spotřebič.

Obecná bezpečnostní upozornění

POZOR – toto zařízení je určeno pro domácí použití, nebo v zařízeních, jako:

- ✓ V služebních prostorách obchodů, úřadů a jiných pracovních prostorách,
- ✓ Na farmách a v hotelech, motelech a jiných ubytovacích zařízeních,
- ✓ V ubytovnách,
- ✓ V restaurátérství a velkoobchodních aplikacích.

POZOR — Zařízení musí být vhodně upevněno v souladu s tímto návodem, aby se zabránilo následným škodám při jeho používání.

POZOR! Uvnitř spotřebiče nikdy neskladujte hořlavé substance, například spreje s hořlavými hnacími plyny.

POZOR! Poškozený napájecí kabel spotřebiče musí být, z bezpečnostních důvodů, neprodleně opraven nebo nahrazen výhradně pověřeným zaměstnancem výrobce nebo kvalifikovaným zaměstnancem autorizovaného poprodejního servisu dodavatele.

POZOR! Všechny ventilační otvory spotřebiče musí zůstat po jeho instalaci volné. Zajistěte, aby byl kolem spotřebiče dostatek volného prostoru pro řádnou cirkulaci vzduchu, obzvláště v okolí prostor vzduchových vstupů a výstupů.

POZOR! Za všech okolností předcházejte poškození rozvodů chladicího okruhu.

POZOR! Ve vnitřních prostorách spotřebiče nepoužívejte elektrické přístroje a zařízení s výjimkou případů explicitně povolených výrobcem zařízení.

POZOR! Chladicí a izolační systém spotřebiče obsahují hořlavé plyny. Při ukončení jeho životnosti je proto třeba dodržet přísná pravidla bezpečnosti a k likvidaci spotřebiče využít služeb specializovaných center pro likvidaci vysloužilých elektrických a elektronických zařízení. Spotřebič, a to ani po ukončení jeho životnosti, nevystavujte ohni.

Chladivo

Spotřebič využívá jako své chladicí médium isobutan (R600a) – k životnímu prostředí šetrný, přesto snadno vznětlivý, a proto velmi nebezpečný plyn. Při transportech spotřebiče a jeho instalaci důsledně dbejte na to, aby nedošlo k poškození žádné z částí rozvodu chladicího systému.

POZOR! NEBEZPEČÍ POŽÁRU

Při poškození rozvodů chladicího okruhu spotřebiče:

- ✓ odstraňte z jeho bezprostřední blízkosti zápalné zdroje a otevřený plamen.
- ✓ řádně větrejte místnost, ve které je spotřebič instalován.

Nepokoušejte se o změny nebo zásahy do technických parametrů spotřebiče – neodborné zásahy do zařízení představují výrazné riziko ohrožení zdraví uživatelů!

Každé poškození napájecího kabelu zařízení může mít za následek zkrat a požár.

Elektrická bezpečnost

- Výrobce i dodavatel se zříkají zodpovědnosti za nehody a problémy způsobené nesprávnou nebo neodbornou instalací spotřebiče nebo jeho instalací v rozporu s pokyny obsaženými v tomto návodu k obsluze a instalaci.
- Napájecí kabel spotřebiče nesmí být prodlužován/nastavován. k připojení spotřebiče k elektrické síti nepoužívejte prodlužovací šňůry, adaptéry ani sdružené zásuvky.
- Před připojením spotřebiče k síti prověřte bezvadný stav síťové zásuvky. Připojení k poškozené nebo uvolněné zásuvce může být příčinou přehřátí spotřebiče a jeho vznícení nebo exploze.
- Zásuvka, která slouží k napájení spotřebiče, musí zůstat po jeho instalaci snadno přístupná.
- Při odpojování spotřebiče ze sítě nikdy netahejte za samotný kabel, ale vždy jej pevně uchopte za zástrčku a odpojte jejím vytažením ze síťové zásuvky.
- Nikdy neodstraňujte bezpečnostní – zemní vodič!
- Spotřebič nikdy nezapojujte/neprovozujte bez řádně instalovaného krytu vnitřního osvětlení.
- Před výměnou žárovky vnitřního osvětlení spotřebič vždy nejprve odpojte od zdroje elektrického napětí.
- Tento spotřebič je koncipován pro napájení jednofázovým proudem 220~240 V/50 Hz přes předpisově instalovanou uzemněnou zásuvku.
- Poškozený napájecí kabel spotřebiče sami neopravujte! Neprodleně kontaktujte autorizovaný poprodejní servis.

- Napájecí zásuvka by měla být umístěna mimo dosah dětí v dostatečné blízkosti od spotřebiče tak, aby bylo možné v kterémkoli okamžiku jeho snadné odpojení od zdroje napětí. v případě pochybností kontaktujte kvalifikovaného elektrotechnika.

Doporučení pro každodenní provoz

- Zařízení je určeno výhradně pro skladování vína.
- Uvnitř spotřebiče nikdy neskladujte hořlavé nebo vznětlivé látky, zvláště tekutiny. Hrozí riziko jejich vznícení nebo exploze.
- Uvnitř spotřebiče neprovozujte jiná elektrická zařízení (výrobníky ledu, mixéry apod.).
- Při odpojování spotřebiče ze sítě nikdy netahejte za samotný kabel, ale vždy jej pevně uchopte za zástrčku a odpojte jejím vytažením ze síťové zásuvky.
- Spotřebič ustavte tak, aby nebyl exponován přímým slunečním paprskům.
- Z bezprostřední blízkosti spotřebiče pro prevenci rizika jeho vznícení a požáru odstraňte všechny zápalné zdroje (svíčky, svítidla, aj zdroje s otevřeným plamenem).
- Respektujte doporučení výrobce pro skladování vína ve vinotéce.
- V blízkosti zařízení nemanipulujte s otevřeným ohněm a nevhazujte jej do ohně.
- Zařízení je určeno ke skladování nápojů v normální domácnosti, tak, jak je vysvětleno v tomto návodu.
- Zařízení má značnou hmotnost, dbejte opatrnosti při jeho stěhování.
- Je-li spotřebič vybaven zadními transportními kolečky, mějte na paměti, že tyto jsou určeny výhradně k usnadnění menších změn polohy. Nepoužívejte tato transportní kolečka k přesouvání spotřebiče na větší vzdálenosti.
- Na spotřebič, ani žádnou z jeho částí/příslušenství si nesedejte ani je nepoužívejte jako podstavce.
- Pro ochranu uložených lahví a bezpečnost spotřebiče nepřetěžujte police nad uvedenou hodnotu maximálního povoleného zatížení.

Údržba a čištění

- Před každým úkonem údržby a čištění spotřebič odpojte od zdroje elektrické energie.
- Pro čištění spotřebiče nikdy nepoužívejte: kovové nástroje, parní a vysokotlaké čističe, těkavé kapaliny, organická rozpouštědla a substance s abrazivními složkami.
- Dvířka spotřebiče otevírejte pouze v nejnnutnějších případech.
- Neurychlujte rozmrazování seškrabáváním námrazy ze stěn spotřebiče ostrými nebo špičatými nástroji. Použijte speciální plastovou škrabku.

Důležité informace pro instalaci zařízení

- Neumísťujte zařízení ve vlhkých prostorách.
- Zařízení nesmí být umístěno v blízkosti radiátorů, sporáků, nebo dalších zdrojů tepla. Přímé sluneční světlo může poškodit akrylátový nátěr a zdroje tepla mohou zvyšovat spotřebu elektřiny. Mimořádně vysoké nebo nízké teploty okolí mohou také způsobit nesprávnou funkci přístroje.
- Vinotéku zapojte do vyhrazené, řádně instalované a uzemněné zásuvky. Nikdy neodpojujte uzemnění z přívodního kabelu. Jakékoli dotazy ohledně uzemnění směřujte na kvalifikovanou elektroinstalační firmu, nebo autorizované servisní středisko.

- Pro zajištění správného elektrického připojení se řiďte tímto návodem.
- Rozbalte zařízení a zkontrolujte, zda zařízení není poškozeno. Poškozený přístroj nepřipojujte do sítě. Informujte svého prodejce o případném poškození. Pro tento případ si ponechte přepravní obal.
- Doporučujeme ponechat zařízení na místě provozu bez připojení do sítě po dobu 24 hodin, čímž dojde k správnému rozložení chladiva v chladícím okruhu.
- Abyste zabránili přehřívání, je nutno zajistit řádnou cirkulaci vzduchu kolem přístroje. Řiďte se doporučením poskytnutým v tomto návodu.
- Pro eliminaci rizika požáru dbejte, aby zařízení, nebo jeho horké části (kompresor, kondenzátor) nebyly v přímém kontaktu se zdí. Respektujte doporučení tohoto návodu.
- Zařízení nesmí být umístěno v blízkosti radiátorů, sporáků, nebo dalších zdrojů tepla.
- Zajistěte přístupnost elektrické zásuvky, v níž je přístroj připojen, také po instalaci zařízení.

Doporučení pro šetrný provoz

Pro úsporu elektrické energie:

- Ustavujte spotřebič na vhodném místě (viz kapitola „Instalace spotřebiče“).
- Dvířka spotřebiče otevírejte pouze v nejnutnějších případech.
- Dbejte na optimální podmínky provozu spotřebiče včasnou a pravidelnou údržbou např. kondenzátoru (více viz kapitola „Údržba a čištění“).
- Pravidelně kontrolujte funkčnost těsnění a přesvědčte se, že dvířka řádně a dostatečně dovírají. v opačném případě neprodleně kontaktujte autorizovaný prodejní servis.

Opravy

- Každý zásah do elektrických komponent zařízení musí být realizován výhradně pověřeným kvalifikovaným specialistou.
- Při servisních zásazích vyžadujte použití originálních náhradních dílů s certifikátem zaručujícím jejich původ.

Tento spotřebič je určen výhradně pro domácí použití, kde slouží ke skladování a přechovávání vína. Jeho výrobce a dodavatel se zříkají veškeré zodpovědnosti za škody způsobené jiným než shora uvedeným způsobem užití spotřebiče nebo jeho užívání v rozporu s účelem, k němuž byl zkonstruován.



R600a

Bezpečnostní upozornění



POZOR! Ventilační otvory zařízení vždy ponechte volně průchozí a nikdy je nezakrývejte ani neucpávejte.



Uvnitř zařízení neskladujte hořlavé látky, jako nádoby se spreji s hořlavým hnacím plynem apod.



POZOR! Vyvarujte se poškození chladivového okruhu!



Chladicí jednotka obsahuje Izobutan (R600a) a nesmí být umístěna v prostředí s otevřeným ohněm (např. nekryté elektrické kontakty) anebo na místech, kde hrozí nahromadění chladiva po jeho úniku. Typ chladiva je vyznačen na výrobním štítku zařízení.



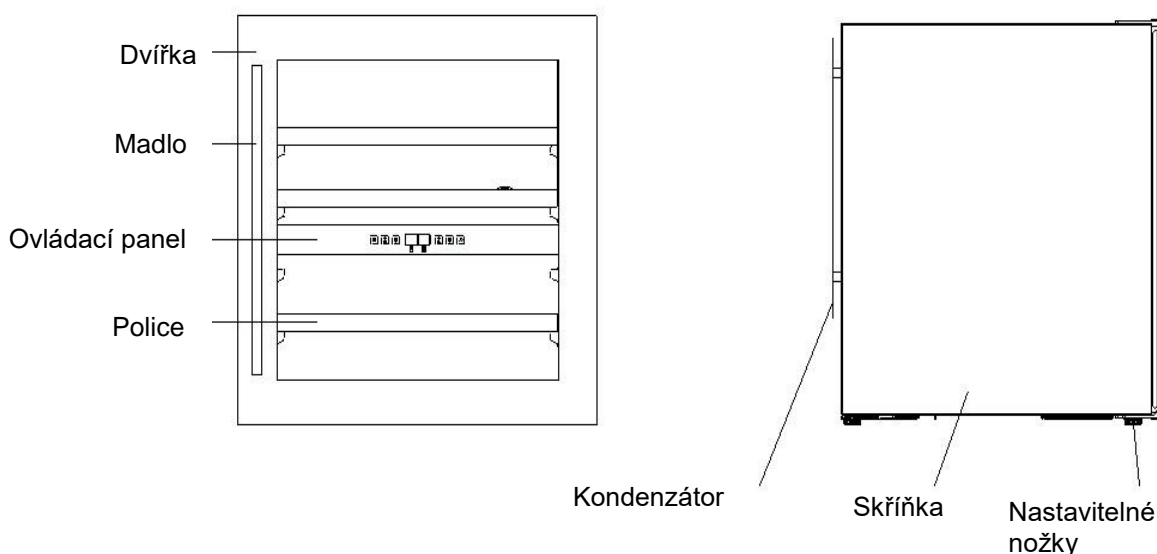
POZOR! Nepoužívejte elektrické přístroje uvnitř prostoru pro nápoje, pokud nejde o ty, které jsou přímo doporučeny výrobcem zařízení.

Spotřebič splňuje požadavky vyplývající ze všech relevantních evropských směrnic ve znění příslušných platných úprav, zvláště pak požadavky vyplývající z těchto směrnic:

- 2011/65/EU (ROHS)
- 2014/35/EU o elektrické bezpečnosti
- 2014/30/EU o elektromagnetické kompatibilitě
- 643/2009/CE týkající se energetických štítků



2. Popis zařízení



3. Technické údaje

Níže je zobrazen příklad typového štítku:

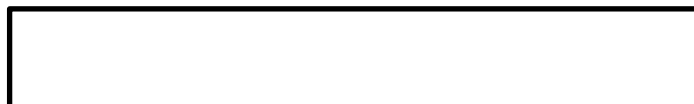
avintage	
Référence	AVI60CDZA
Service Ref	AVI60CDZA/1
S/N	
Modèle usine	JG36
Classe climatique	N/SN
Volume Total Net	83L
Consommation d'énergie annuelle	142 kWh/an
Consommation jour d'énergie à 16°C	0,188 kWh/24h
Consommation jour d'énergie à 32°C	0,589 kWh/24h
Gaz réfrigérant / Quantité	R600A/21g
Agent isolant	Cyclopentane
Voltage	220-240V AC
Fréquence	50 Hz
Ampérage	1 A
Puissance maximum	90W
Puissance de la lampe	Max 3 W
Classe de protection contre les chocs électriques	I

ELECTRIC DIAGRAM
Schéma électrique

Made in PRC
FRIO Entreprise / Climadiff
143 Bd Pierre Lefauchaux
72230 ARNAGE (France)

Typový štítek je upevněn dovnitř nebo na zadní stranu zařízení (v závislosti na modelu) a obsahuje všechny informace o daném výrobku.

Doporučujeme, abyste si zde poznamenali sériové číslo vinotéky před její instalací pro případnou pozdější potřebu (technické reference, požadavek asistence apod.).



Přístup k typovému štítku po instalaci přístroje může být nesnadný.

POZOR: bez těchto informací není možné poskytnout jakoukoli informaci nebo součinnost.

4. Instalace zařízení

Před použitím zařízení:

- Spotřebič vybalte (odstraňte ochranné a obalové materiály také z interiéru spotřebiče) a vizuálně zkontrolujte jeho bezchybný stav. Jeví-li spotřebič známky poškození, instalaci přerušete a kontaktujte prodejce, u kterého jste jej zakoupili. Pro tento případ si uschovejte obalový materiál, v němž byl spotřebič dodán.
- Před připojením vinotéky k síti ji nechte ustálit po dobu alespoň 24 hodin ve vertikální klidové poloze. Tímto krokem předejdete možnému poškození nebo poruchám funkčnosti chladicího okruhu spotřebiče v důsledku jeho předchozího transportu.
- Vyčistěte vnitřní povrchy spotřebiče suchým jemným hadříkem.
- Otevírání dveří je možno otočit buď jako pravé, nebo levé. Maximální úhel otevření dveří je 100°.
- Při likvidaci vysloužilého zařízení zanechte přístroj na příslušnou skládku oprávněnou k nakládání s elektroodpady.
- Přemísťovat a instalovat vinotéku by měli nejméně dva kvalifikovaní technici, jinak hrozí nebezpečí úrazu a zranění osob.
- Spotřebič postavte na pevnou podlahu s dostatečnou nosností, schopnou unést tíhu plně zatížené vinotéky. Pro vyvážení do vodorovné polohy použijte k nastavení přední nožku ve spodní části zařízení.
- Vinotéka musí být upevněna k nábytku nahoře a dole pomocí k tomu účelu dodaných instalačních lišt. Tím se zamezí možnému převrnutí zařízení při vytažení polic.
- Nezakrývejte ventilační otvory.
- Zařízení není určeno pro umístění do garáží nebo sklepa.
- Pouze pro vnitřní použití.
- Zařízení je určeno pro vestavbu do kuchyňského nábytku.
- Připojte vinotéku k samostatné zásuvce a dbejte na to, aby byla dokonale vyvážena (doporučuje se použití vodováhy). Tím se zabrání pohybu vlivem nestability, vzniku hluku a vibrací a zajistí se dokonalé utěsnění dveří.
- Zařízení je určeno výhradně pro skladování vína.
- Zařízení používá chladivo s vysoce hořlavými vlastnostmi. Vyvarujte se poškození chladivového okruhu.

Upozornění

- Víno skladujte pouze v uzavřených lahvích.
- Nepřetěžujte vinotéku. Dveře otvírejte pouze na nevyhnutnou dobu.
- Nepřikrývejte police hliníkovou fólií ani jiným materiálem, který by mohl bránit ventilaci.

- Pokud bude vinotéka delší dobu mimo provoz, odpojte ji ze sítě a pečlivě vyčistěte. Následně ponechte dvířka otevřená. Tímto způsobem zabráníte kondenzaci a vzniku nepříjemných pachů uvnitř skříňky.

POZOR: V BLÍZKOSTI ZAŘÍZENÍ NESKLADUJTE HOŘLAVÉ A VÝBUŠNÉ LÁTKY, KTERÉ BY MOHLY ZPŮSOBIT POŽÁR

Klimatické třídy

Zařízení je určeno pro provoz při teplotách okolí určených klimatickou třídou uvedenou na typovém štítku spotřebiče.

Klimatická třída	SYMBOL	Provozní teplota okolí (°C)
Subnormální	SN	Od +10 do +32
Normální	N	Od +16 do +32
Subtropická	ST	Od +16 do +38
Tropická	T	Od +16 do +43

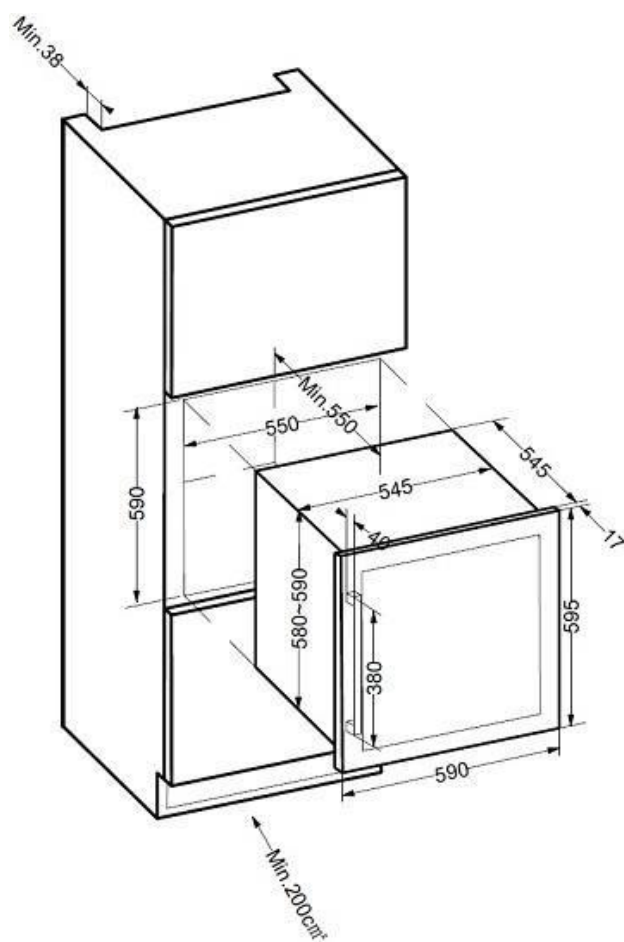
Vestavná schémata

Dveře vinotéky utěsňují instalované zařízení téměř dokonale.

UPOZORNĚNÍ: U všech těchto modelů prosím berte v úvahu volný odstup potřebný pro nasávání a odsávání vzduchu.

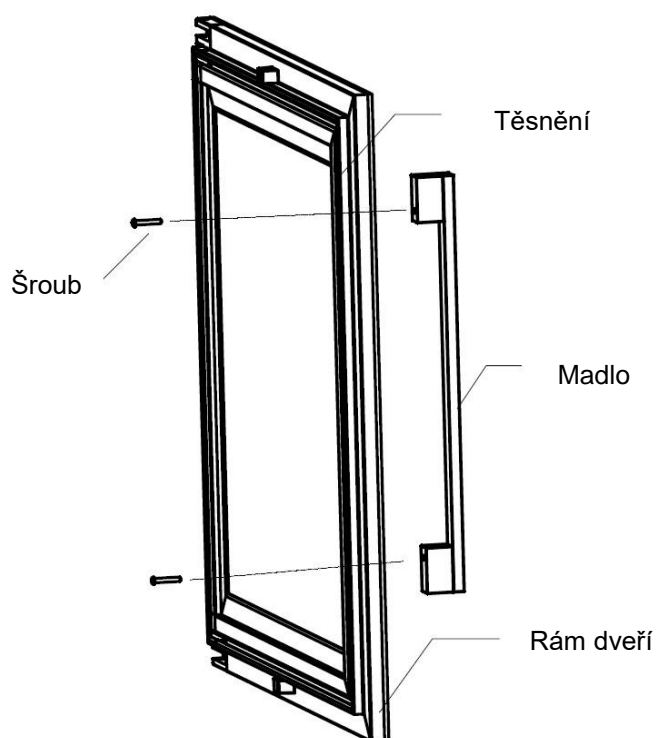
Horký vzduch musí být veden větráním do zadní stěny vinotéky a vyveden směrem nahoru. Větrací kanály musí mít průřez nejméně 200 čtverečních centimetrů.

Upozornění: Aby se zajistilo správné fungování, ventilační mřížky nesmí být nikdy zakryty nebo ucpány.



Instalace madla

Chcete-li nainstalovat madlo dodané s vinotékou, postupujte dle níže uvedených pokynů.

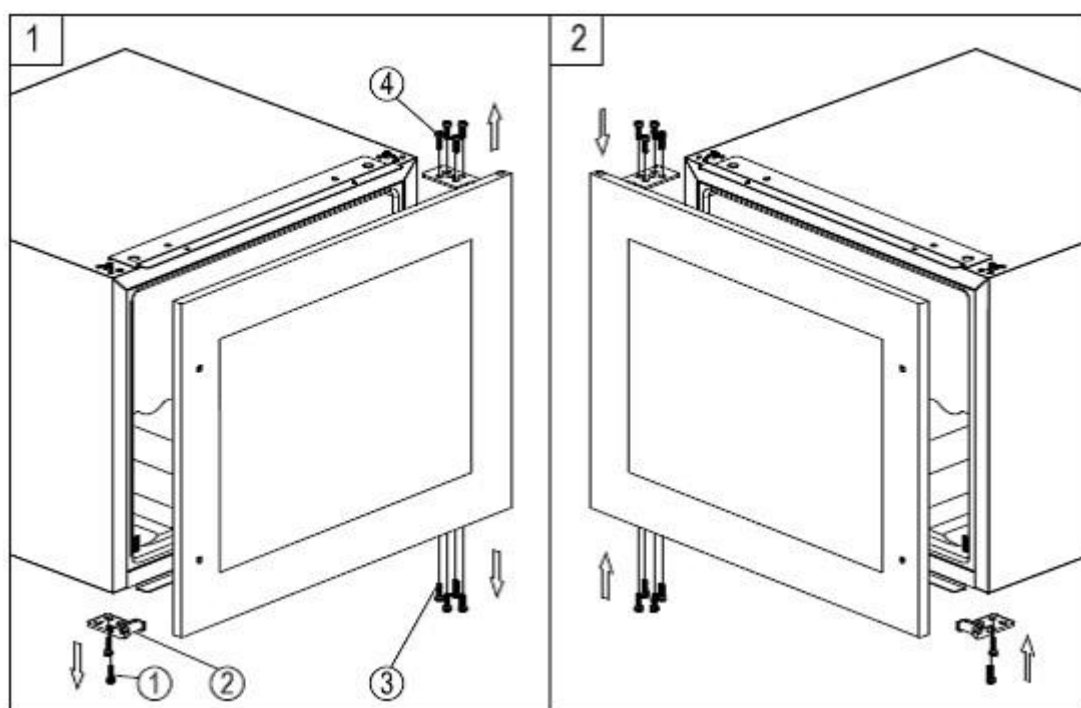


- 1) Odstraňte těsnění dveří v oblasti, kde má být madlo instalováno; můžete vidět dva otvory určené k instalaci madla. Těsnění se snadno odstraní ručně, bez použití nástrojů.
- 2) Nasadte madlo pevně, jak je znázorněno výše, a upevněte jej dvěma šrouby. Buďte opatrní; šrouby neutahujte příliš, jinak hrozí poškození sestavy madla nebo povrchu dveří.
- 3) Vraťte těsnění dveří do původní polohy. Ujistěte se, že je dobře umístěno a udržuje dokonalou těsnost dvířek.

Otočení dveří

Dveře je možno otočit závěsy na obě strany. Obvykle je ve výrobě závěs umístěn na pravé straně. Pokud potřebujete otočit dveře pro otevírání z opačné strany, řiďte se prosím následujícím doporučením.

Poznámka: Všechny díly po demontáži dveří jsou potřeba pro jejich opětovnou montáž!

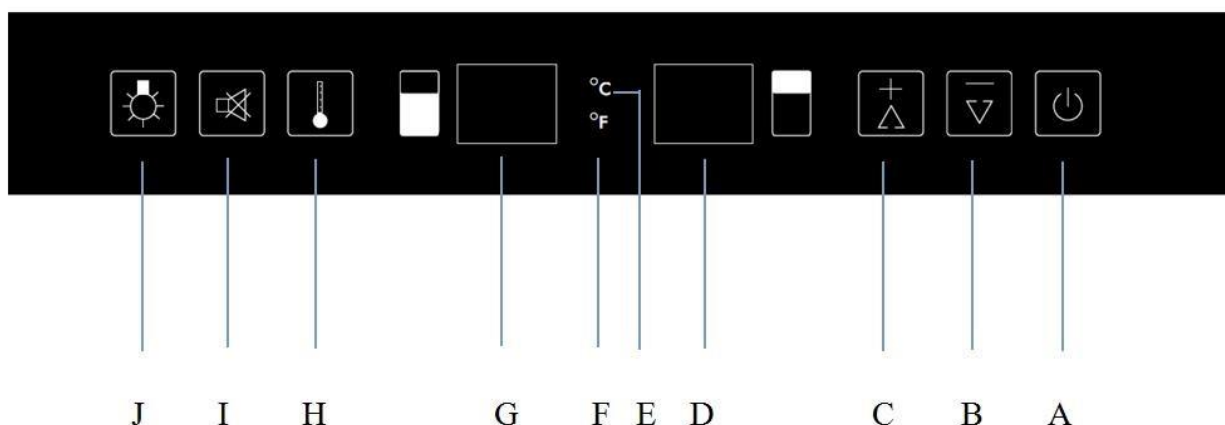


1. Vyjměte skleněné dveře odšroubováním osmi šroubů 3 a 4. Při demontáži šroubů dbejte na to, abyste pevně drželi skleněná dvířka, která následně umístěte na polstrovaný povrch, aby nedošlo k poškození.
2. Odšroubujte a přemístěte závěs dveří 2 na opačnou stranu.
3. Otočte skleněné dveře o 180 ° a namontujte je zpět na opačnou stranu. Poté zašroubujte a po vyrovnání dveří utáhněte šrouby.

5. Provozní instrukce

Doporučujeme instalovat vinotéku na místě s teplotou prostředí mezi **16-32°C**. Pokud je teplota okolí pod nebo nad doporučenou hodnotou, může být ovlivněn provoz vinotéky. Dosažení regulované teploty uvnitř vinotéky v rozmezí 5-20/12-20 °C pak může být obtížnější.

Nastavení teplot



A	Spínač ZAP/VYP jedním zmáčknutím se vinotéka zapne, zmáčknutím a podržením 5 sekund se vinotéka vypne.
B	Snížení teploty o 1 stupeň Celsia nebo Fahrenheita.
C	Zvýšení teploty o 1 stupeň Celsia nebo Fahrenheita.
D	Displej při nastavování zobrazuje teplotu horní zóny. Po 5 vteřinách se zobrazení automaticky změní na aktuální teplotu uvnitř vinotéky, dokud se nedosáhne nastavené hodnoty.
E	Zobrazení teploty ve stupních Celsia.
F	Zobrazení teploty ve stupních Fahrenheita.
G	Displej při nastavování zobrazuje teplotu ve spodní zóně. Po pěti sekundách od posledního zmáčknutí se zobrazí aktuální teplota uvnitř spodní zóny, až do doby, kdy je dosažena nastavená teplota.
H	Přepínač volby zóny (dolní nebo horní). Jakmile je vybrán oddíl, zobrazí se nastavená teplota jako blikající údaj, který se po 5 sekundách automaticky změní na aktuální teplotu oddílu, dokud oddíl nedosáhne nastavené teploty.
I	Přepínač zrušení alarmu. Jedním stiskem zrušíte alarm. Pro změnu stupnice °C a °F stiskněte a podržte 5 sekund.
J	Spínač zapnutí / vypnutí osvětlení.

Vinotéka je vybavena dvěma teplotními zónami. Teplota horní zóny je nastavitelná v rozmezí 5-12 ° C, což je ideální pro uskladnění šumivých a bílých vín. Teplota spodní zóny je nastavitelná v rozsahu 12-20 ° C, která je vhodná pro uskladnění bílých a červených vín.

UPOZORNĚNÍ: Obě zóny mohou být nastaveny na 12 ° C a systém bude fungovat. Nicméně pro dosažení optimálních provozních podmínek je vhodné jednu zónu nastavit na 12 ° C, přičemž doporučujeme druhou zónu nastavit s minimálním rozdílem 3 ° C (například: 5 ° C horní zóna a 8 ° C spodní zóna). Maximální možný teplotní rozdíl mezi oběma zónami je 10 ° C. V horní zóně vždy nastavte chladnější teplotu, zatímco ve spodní nastavte teplotu vyšší (příklad: 5 ° C horní a 15 ° C spodní zóna).

- Stisknutím tlačítka "+" (C) a tlačítka "-" (B) můžete nastavit vnitřní teplotu vybrané zóny. Indikátory stupňů se objeví v okně displeje příslušném pro horní (■) a dolní (□) zónu.
- Po prvním zapojení vinotéky, LED dioda zobrazí původní nastavenou teplotu. Klepnutím na znaménko "+" (C) a "-" (B) nastavte požadovanou teplotu pro každou zónu zvlášť.

- Pokud se dotknete jednou značky "+" (C) nebo teplota se zvýší o 1 ° C, pokud se jednou dotknete symbolu "-" (B), teplota se sníží o 1 ° C nebo 1 ° F.

Zobrazení teploty

Chcete-li kdykoli zobrazit nastavenou teplotu v libovolné zóně, stiskněte tlačítko H a nastavená teplota bude dočasně blikat na displeji po dobu 5 sekund. Na displeji se pak znovu zobrazí aktuální vnitřní teplota.

POZNÁMKA: Při prvním použití nebo zapnutí vinotéky po dlouhé době nečinnosti se vnitřní teplota okamžitě nezobrazí na displeji. Ve skutečnosti je nutné počkat několik hodin, než se teplota vinotéky upraví, a bude dosažena rovnoměrná teplota uvnitř oddílů. Aby nedocházelo k nadměrné kondenzaci při okolní teplotě nad 28 ° C, nesnižujte teplotu v zóně pod 7 ° C.

DŮLEŽITÉ: po odpojení od sítě, vypnutí napájení nebo po výpadku napájení je nutné před dalším zapnutím počkat 5 minut.

Teplotní alarm:

- Alarm zazní a zobrazení teploty bude blikat, když:
- Teplota v jedné ze zón stoupne nebo klesne mimo rozsah nastavení (5-12 ° C nebo 12-20 ° C)
- Přístroj zapnete, zatímco teplota uvnitř přístroje velmi odlišná (+/- 4 ° C) od teploty, která byla nastavena po 7 hodinách činnosti.
- Do vinotéky bylo vloženo hodně lahví najednou a teplota uvnitř přístroje se velmi liší (+/- 4 ° C) od teploty nastavené po 7 hodinách práce.
- Dveře nebyly pevně uzavřeny.

Alarm otevření dveří:


Pokud jsou dveře otevřené po dobu delší než 60 s, zazní alarm. Po dosažení nastavené teploty ve vinotéce se alarm vypne a příslušné zobrazení teploty přestane blikat. Pokud však vás hluk ruší, můžete alarm předem vypnout, pokud chcete, jedním stiskem tlačítka I. Příslušný ukazatel teploty stále bliká, dokud nebude uvnitř vinotéky dosažena nastavená teplota. Displej se pak trvale rozsvítí a systém alarmu je opět připraven.

Vnitřní osvětlení

Vnitřní osvětlení usnadňuje prohlížení značek vín a zvyšuje kvalitu prezentace vín. Dotykem na značku



(J) lze přepínat mezi dvěma režimy ovládání vnitřního osvětlení:

- Funkční režim (výchozí): světlo se rozsvítí pouze při otevřených dveřích, je to nejúspornější režim
- Režim ukázek: svítí, zda jsou dveře otevřené. Chcete-li toto trvalé světlo zapnout a vrátit výchozí režim, stiskněte znovu tlačítko  (J).

6. Výbava a funkce vinotéky

Regulace teploty

Podle rad odborníků je optimální teplota pro uchovávání vína 12 °C s tolerancí 10–14 °C. Tuto teplotu není radno zaměňovat se servírovací teplotou, která kolísá v rozmezí 5–18 °C podle specifických vlastností vína.

Je obzvláště důležité zabránit náhlým změnám teploty. Tato vinotéka, navržená specialisty na skladování vína, na rozdíl od jednoduché chladničky, bere v úvahu citlivost vín na náhlé změny teploty a zajišťuje dokonalou kontrolu zachování **konstantní průměrné teploty**.

Udržování konstantní vlhkosti

Zařízení, které nemá ve výbavě uhlíkový filtr, má manuální systém udržování vlhkosti. Pokud je vlhkost příliš nízká, naplňte miskou do $\frac{3}{4}$ její objemu vodou. z času na čas kontrolujte výšku hladiny vody a případně dolejte vodu. Ubezpečte se, že v misce je neustále správná hladina vody.

Výrobce se v tomto ohledu řídí radami znalců vína, kteří doporučují udržování určité vlhkosti ve vinotéce. Zamezí to nadměrnému vysychání korkových zátek v lahvích a tím vzniku netěsností lahví způsobené příliš suchým prostředím. To je důvod pro umístění nádoby s vodou na horní polici. Tím se zajistí vhodná minimální vlhkost uvnitř zařízení. Pokud používáte vinotéku převážně pro zrání vína po delší časové období, dbejte na to, aby v nádobce byla neustále přítomna hladina vody. Použití vinotéky pro servírovací účely (s rychlou obměnou lahví) zvlhčování nutně nevyžaduje (ačkoli je také doporučeno).

Zajistěte, aby byla plná nádobka vody ve vinotéce umístěna stabilně a nepřevrhla se.

Antivibrační systém

Kompresor je opatřen speciálními silentbloky a vnitřní prostor je izolován silnou vrstvou polyuretanové pěny. Tímto způsobem je zamezeno přenosu vibrací do vína.

Zimní režim

Zimní režim je systém protimrazové ochrany, který umožňuje vinotéce pracovat v prostředí, kde je teplota mezi 5 a 32 °C. Čidlo umístěné uvnitř spotřebiče spouští nízkovýkonové ohřevné těleso v případě, kdy se vnitřní teplota vinotéky sníží o 3 °C pod nastavenou teplotu. Jedná se o prvek, který zabraňuje náhlým změnám teploty vína a zabraňuje tak tepelným šokům, které poškozují víno. K úpravě vnitřní teploty dojde ještě předtím, než se změní teplota uvnitř lahví.

Ochrana proti UV záření

Světlo urychluje zrání vína. Toto je dobře chráněno ve vinotékách s pevnými dveřmi, pokud se neotvírají příliš často. Tato vinotéka se skleněnými dveřmi je opatřena sklem s ochranou proti škodlivému ultrafialovému záření, čímž je zajištěna dokonalá ochrana uloženého vína.

Odmrazování

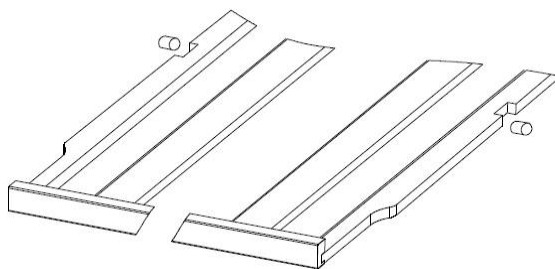
Vinotéka je opatřena automatickým odmrazováním. Po ukončení cyklu chlazení vinotéka automaticky započne cyklus odmrazení. Voda z námrazy se vede do odpařovací nádoby, která je umístěná na zadní straně vinotéky v blízkosti kompresoru. Jeho teplo způsobí odpaření sesbírané vody.

Police

Aby nedošlo k poškození těsnění dvířek, ujistěte se, že jsou dveře před každým vytažením police pro ukládání/vyjímání láhví zcela otevřené.

Pro snadnější přístup k uloženým láhvím vysuňte police na přibližně jednu třetinu jejich hloubky. Police jsou vybaveny zvláštním stop systémem, který zabraňuje vypadnutí láhví z polic.

Při vyjímání, nebo zpětném zasouvání polic postupujte následovně: Posuňte polici do pozice, kdy výřez je přesně pod plastovým kolíkem a zvedněte ji. Při opětovném zasouvání police postupujte obráceně.



7. Naložení vinotéky

Indikace maximální kapacity naložení plní u našich vinoték především bezpečnostní a orientační účely (např. při výběru vhodného typu spotřebiče o kapacitě přiměřené Vaším potřebám a cílům).

Tato indikace je uváděna na základě standardních 75 cl lahví typu Bordeaux včetně standardně dodávaných polic.

Ačkoli by tedy bylo – hypoteticky – možné naplnit vinotéku, např. bez užití polic, při naplnění lahvemi výhradně stejného tvaru a průměru apod., výrazně větším počtem lahví, ve skutečnosti bude praktické hledisko každodenní organizace a provozu vinotéky velmi pravděpodobně vyžadovat použití několika polic. z čistě praktických důvodů racionálního provozu proto nejspíš vinotéku naložíte menším počtem lahví, než je její maximální indikovaná kapacita.

Typy lahví:

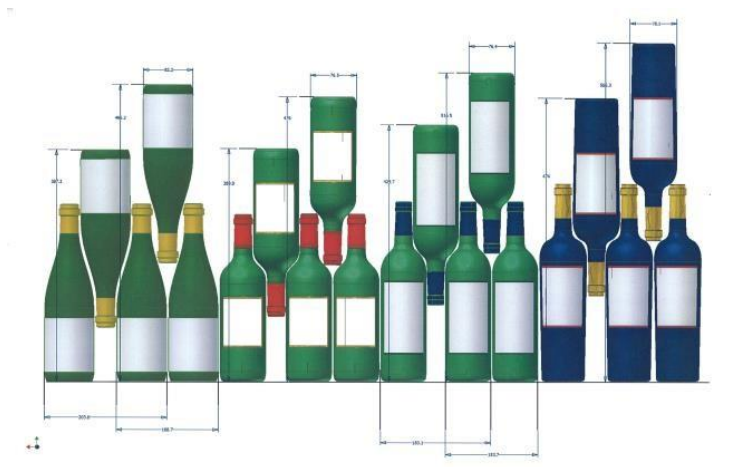


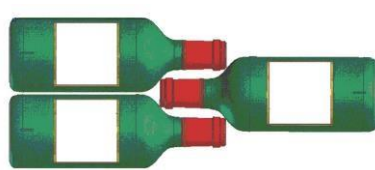
Schéma vpravo znázorňuje 4 nejobvyklejší typy 75 cl vinných lahví (láhve typu Bordeaux a Burgund různých rozměrů). Níže uvedená demonstrace křížných způsobů uložení lahví se opírá o nejběžnější lahve typu Bordeaux.

Například, jestliže je vinotéka naložena pouze lahvemi typu Burgund, celková kapacita vinotéky bude asi o 30 % nižší, než která je vypočtena pro láhve Bordeaux.

Střídavé ukládání lahví

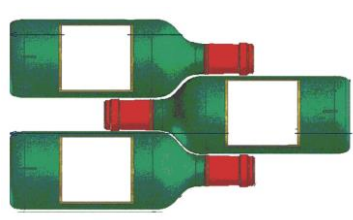
Hrdlo ke dnu, hrdly k sobě:

Všimněte si rozdílu v hloubce uložení.



Uložení hrdly mezi láhve:

Úspora hloubky, menší kapacita.



PŘÍKLADY SERVÍROVACÍCH TEPLŮT

Přestože se v této oblasti občas vyskytnou výrazné názorové rozdíly (a s vědomím nezbytně specifických podmínek každé dílčí degustace), lze v následující tabulce ideálních servírovacích teplot shrnout většinově akceptovanou shodu. Naprostá shoda všech, kteří to s vínem myslí vážně, nadto panuje v názoru, že pouze servírováním při vhodné teplotě lze z konzumace vína učinit plnohodnotný zážitek pro všechny smysly:

DRUH VÍNA	SERVÍROVACÍ TEPLŮTA (°C)
Prestižní červená vína typu „Bordeaux“	16-17
Prestižní červená burgundská vína	15-16
Prestižní suchá bílá vína	14-16
Světlá mladá vína ovocného původu	11-12
Provensálská růžová vína	10-12
Suchá bílá vína a krajová červená vína	10-12
Krajová bílá vína	8-10
Šampaňská vína	7-8
Dezertní vína	6

8. PÉČE O VINOTÉKU A ÚDRŽBA

Před každým úkonem údržby a čištění spotřebičů vždy odpojte od zdroje elektrické energie (vytažením zástrčky napájecího kabelu ze síťové zásuvky, popř. vypnutím příslušného jističe v elektrickém okruhu).

Před jeho uvedením do provozu (a poté v pravidelných intervalech, alespoň jednou za 3 měsíce) doporučujeme vyčistit všechny vnitřní i vnější povrchy spotřebiče (čelo, rám a madlo dveří, vnější plášť bočních stěn i horní části spotřebiče) teplou vodou s šetrným čisticím prostředkem. Očištěné povrchy poté omyjte čistou vodou a před připojením do sítě nechte řádně vyschnout. k čištění spotřebiče nepoužívejte rozpouštědla nebo abrazivní prostředky.

K vyčištění plastových částí drátěných polic lze užít slabého roztoku vody a jemného čisticího prostředku (např. saponátu na mytí nádobí). Dřevěné police nevyžadují zvláštní údržbu.

Při prvním uvedení do provozu mohou některé části spotřebiče vydávat nepříjemný zápach. v takovém případě nastavte termostaty spotřebiče na minimální hodnotu vnitřní teploty, a nechte spotřebič po dobu několika hodin pracovat bez naložení lahví. Studený vzduch nežádoucí pachy odstraní.

Výpadek proudu

Běžný výpadek proudu v délce 1 nebo 2 hodin nemůže zásadně ovlivnit vnitřní teplotu vinotéky. Pro ochranu uložených vín při výpadku proudu však zbytečně neotvírejte dveře spotřebiče, resp. otevřete je jen v nejnútnejších případech. Při dlouhodobém výpadku proudu je zapotřebí podstoupit nezbytné kroky k ochraně uložených vín.

- S opětovným zapnutím spotřebiče po jeho odpojení nebo po přerušení dodávky elektrické energie doporučujeme vyčkat po dobu alespoň 3 až 5 minut. Zprovozníte-li spotřebič po jeho předchozím odpojení ještě před uplynutím této doby, nedojde k nové aktivaci kompresoru (vyžaduje-li to vnitřní teplota) dříve, než po uplynutí zmíněné doby (3–5 minut).
- Při prvním zprovoznění spotřebiče (nebo po jeho delším odstavení) se mohou hodnoty nastavené/požadované a reálné vnitřní teploty uvnitř spotřebiče lišit. Jde o obvyklý jev! k dosažení požadované hodnoty vnitřní teploty a její stabilizaci dojde po několika hodinách provozu.

Provoz vinotéky během dovolené

- Krátká dovolená: ponechte vinotéku v provozu během dovolené trvajíc méně než tři týdny.
- Dlouhá dovolená: Pokud zařízení nebude používáno po dobu několika měsíců, vyprázdněte jej a odpojte ze sítě. Vnitřek a vnějšek vinotéky důkladně omyjte. Dveře vinotéky pak ponechte otevřené, tak, aby se samovolně nezavřely. Tím zabráníte vzniku zápchů a plísní.

Stěhování vinotéky

- Spotřebič před přemísťováním odpojte z elektrické sítě.
- Vyjměte všechny uložené lahve a zabezpečte pohyblivé části uvnitř vinotéky tak, aby nedošlo k jejich poškození během přepravy.
- Nastavitelné nožky chraňte před poškozením během přepravy jejich úplným zašroubováním k tělu spotřebiče.
- Dveře zalepte páskou proti samovolnému otevření.
- Vinotéku přemísťujte a manipulujte ve vertikální poloze. Vnější stranu zařízení chraňte při přepravě vhodným materiálem (deka, bublinová fólie apod.).

Úspory energie

- Vinotéka by měla být umístěna v nejchladnější místnosti bytu (ovšem nikoli chladnější, než +16 °C), přičemž v její blízkosti by neměla být umístěna zařízení produkující teplo. Současně je vhodné zabránit přímý přístup slunečního světla.
- Přístroj má být důkladně větrán. Nikdy nezakrývejte ventilační průduchy!
- Dveře vinotéky otvírejte pouze na nezbytně nutnou dobu.

9. Co dělat v případě závady

Přes veškerou péči věnovanou vývoji a výrobě, i přísnému systému kontroly jakosti, nemůžeme zcela vyloučit možnost vzniku poruchy nebo závady. Než se však obrátíte na prodejce, dodavatele nebo jejich autorizovaný servis, ověřte prosím, zda problém/závadu nedokážete odstranit sami. Nejprve prověřte, zda:

- Je vinotéka řádně připojena k elektrické síti?
- Nedošlo k výpadku proudu?

- Závada není popsána v tabulce na konci tohoto návodu.

Poté zkuste některá z řešení, která navrhujeme v tabulce níže.

DŮLEŽITÉ UPOZORNĚNÍ: Vadný nebo poškozený napájecí kabel musí být vyměněn výrobcem, dodavatelem nebo jeho autorizovaným servisním centrem, příp. dostatečně kvalifikovaným technikem. v opačném případě se vystavujete vážnému nebezpečí ohrožení zdraví.

Pokud tyto kroky neodhalí závadu, kontaktujte autorizovaný servis.

POZOR! Při provádění jakékoli údržby a oprav musí být zařízení odpojeno z elektrické sítě!

10. Řešení potíží

Mnoho problémů je možno řešit snadno, aniž byste potřebovali volat servis. Dříve, než pozvete servisního technika, zkuste následující doporučení.

ZÁVADA	MOŽNÁ PŘÍČINA
<i>Vinotéka nefunguje</i>	<ul style="list-style-type: none"> • <i>Není zapojena do sítě</i> • <i>Vinotéka je vypnuta</i> • <i>Vypínač okruhu přerušen anebo spálená pojistka</i>
<i>Vinotéka dostatečně nechladí</i>	<ul style="list-style-type: none"> • <i>Zkontrolujte a upravte nastavení termostatu.</i> • <i>Teplota okolního prostředí je příliš vysoká.</i> • <i>Dveře spotřebiče byly příliš často otevřeny.</i> • <i>Dveře spotřebiče nejsou řádně dovřeny.</i> • <i>Dveře spotřebiče dostatečně netěsní.</i>
<i>Časté zapínání a vypínání</i>	<ul style="list-style-type: none"> • <i>Teplota v pokoji je vyšší než normální</i> • <i>Bylo přidáno větší množství lahví do vinotéky najednou</i> • <i>Dveře se otevírají příliš často</i> • <i>Dveře nejsou správně zavřeny</i> • <i>Termostat není správně nastaven</i> • <i>Těsnění dveří neplní řádně svou funkci</i>
<i>Světlo ve vinotéce nesvítí</i>	<ul style="list-style-type: none"> • <i>Vinotéka není zapojena do sítě</i> • <i>Vypínač okruhu přerušen anebo spálená pojistka</i> • <i>Žárovka je vypálená, kontaktujte váš servis</i> • <i>Vypínač světla je vypnut</i>
<i>Nadměrné vibrace</i>	<ul style="list-style-type: none"> • <i>Zkontrolujte vodorovné postavení vinotéky</i>
<i>Nadměrný provozní hluk</i>	<ul style="list-style-type: none"> • <i>Určitá hladina provozního hluku je běžným/obvyklým jevem doprovázejícím spuštění/chod kompresoru.</i> • <i>Charakteristický zvuk slabé intenzity (připomínající „tekoucí vodu“) je běžným průvodním jevem oběhu chladicího média v systému.</i> • <i>Charakteristický zvuk slabé intenzity (připomínající „klepání“) je běžným průvodním jevem provozu spotřebiče (resp. změn teplot v jejichž důsledku dochází</i>

	<p>k roztahování/smršťování vnitřních stěn spotřebiče).</p> <ul style="list-style-type: none"> • Při vyšší hladině hluku zkontrolujte řádné usazení kompresoru na gumových tlumičích („silent-blocích“), resp. ověřte, zda není kompresor v bezprostředním kontaktu s přilehlým nábytkem, stěnou nebo jinou částí spotřebiče. • Ověřte řádné vyrovnaní spotřebiče.
Dveře řádně nedovírají	<ul style="list-style-type: none"> • Spotřebič není řádně vyrovnan • Dveře byly otočeny a nejsou správně usazeny • Těsnění je znečištěno • Police jsou uloženy nesprávně
LED displej nesvítí	<ul style="list-style-type: none"> • Vadný displej, nezobrazuje se teplota <p>Kontaktujte autorizovaný servis</p>
Ventilátory nepracují	<p>Kontaktujte autorizovaný servis</p>
Objevuje se chybový kód „E1“ nebo „E2“	<ul style="list-style-type: none"> • Vadné teplotní čidlo <p>Kontaktujte autorizovaný servis.</p>

Výměna žárovky

Zařízení je opatřeno světlo emitujícími diodami (LED). Tyto diody **si zákazník nemůže vyměnit sám**. Jejich životnost je dostačující a srovnatelná se životností celého zařízení. Pokud se přece jenom dioda během provozu poškodí, požádejte o její výměnu váš servis.

11. Ochrana životního prostředí

Toto zařízení bylo vyrobeno v souladu s nařízením EU č. 19/2012/CE které se týká nakládání s odpady vznikajícími z elektrických a elektronických zařízení (WEEE). Správnou likvidací zařízení zabráníte potenciálně negativním dopadům na životní prostředí a lidské zdraví, které by hrozily z nesprávné likvidace.

Tento symbol na výrobku nebo jeho balení udává, že tento výrobek nepatří do domácího odpadu. Je nutné odvézt ho do sběrného místa pro recyklaci elektrického a elektronického zařízení. Zajištěním správné likvidace tohoto výrobku pomůžete zabránit negativním důsledkům pro životní prostředí a lidské zdraví, které by jinak byly způsobeny nevhodnou likvidací tohoto výrobku.



Podrobnější informace o recyklaci tohoto výrobku zjistíte u příslušného místního úřadu, služby pro likvidaci domovního odpadu nebo v obchodě, kde jste výrobek zakoupili.

Vyřazenou chladničku lze rovněž odložit do sběrného dvora, provozovaného obcí v místě Vašeho bydliště, případně ji lze odložit v rámci mobilního sběru nebezpečných odpadů, který obec zajišťuje minimálně dvakrát ročně.

12. Závěrečné poznámky

V zájmu průběžného zlepšování našich spotřebičů si vyhraujeme právo na změnu technických parametrů bez předchozího upozornění.

Záruka na spotřebiče AVINTAGE je poskytována výhradně oficiálními prodejci. Tento návod nemůže být považován za záruční list. AVINTAGE a ELMAX STORE a.s. nenesou odpovědnost za případné technické nebo tiskové chyby v tomto dokumentu.

Právně nezávazný dokument. Tiskové chyby vyhrazeny.

avintage●●●

Výhradní dovozce pro ČR:
ELMAX STORE a. s.
Topolová 777/2
735 42 Těrlicko
tel: 599 529 262

Centrální dispečink servisu tel.: 599 529 251