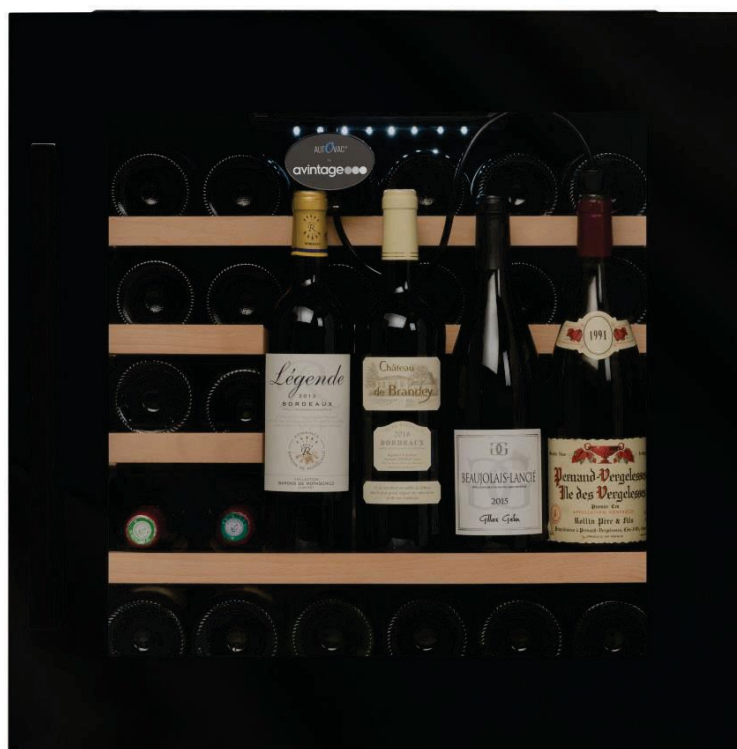


avintage

Vstavaná vinotéka

AVI63CSZF



SK – NÁVOD NA OBSLUHU A INŠTALÁCIU

Pred prvým použitím spotrebiča si prosím prečítajte tento návod na obsluhu a dodržujte bezpečnostné pokyny a pokyny na obsluhu, ktoré sú v ňom uvedené.

Ďakujeme Vám za dôveru, ktorú ste skupine **AVINTAGE** prejavili nákupom tohto spotrebiča, a dúfame, že zakúpený spotrebič splní všetky Vaše očakávania.

Vďaka širokému rozsahu teplôt môžete v tomto spotrebiči skladovať fľaše (podľa toho, aké fľaše máte k dispozícii) alebo ich vychladiť na servírovaciu teplotu.

1. VŠEOBECNÉ BEZPEČNOSTNÉ POKYNY

Pred prvým uvedením spotrebiča do prevádzky si prosím pozorne prečítajte tento návod na obsluhu. Uschovajte tento návod na bezpečnom mieste pre prípadné použitie v budúcnosti. Pri používaní spotrebiča dodržujte nasledujúce základné bezpečnostné pokyny, minimalizujete tak nebezpečenstvo požiaru, úrazu elektrickým prúdom či inému zraneniu.

Údržbu a opravy spotrebiča smie vykonávať iba kvalifikovaný odborník.

Pred inštaláciou spotrebiča a jeho uvedením do prevádzky si prečítajte tento návod k obsluhu vrátane obsiahnutých varovaní a užitočných tipov, pretože len tak budete môcť spotrebič bezpečne a správne používať. Aby nedošlo k poškodeniu spotrebiča a/alebo zbytočným zraneniam osôb, je dôležité, aby sa osoby, ktoré spotrebič budú používať, dôkladne zoznámili s jeho fungovaním a bezpečnostnými funkciami. Uschovajte tento návod k obsluhu na bezpečnom mieste pre prípadné použitie v budúcnosti. Pokiaľ spotrebič odovzdávate inej osobe alebo ho sťahujete na iné miesto, nezabudnite nemu priložiť tento návod na obsluhu. Len tak zaručíte optimálne fungovanie spotrebiča.

Uschovajte si tento návod na obsluhu, odovzdajte tak nebezpečenstvo poranenia. Výrobca nenesie žiadnu zodpovednosť za škody spôsobené nesprávnym zaobchádzaním so spotrebičom.

Spotrebič je určený výhradne na použitie v domácnosti a ku skladovaniu určitých nápojov pri skladovacej teplote, ktorá je vyššia ako teplota v chladničke určené ku skladovaniu čerstvých potravín. Vo spotrebiči v žiadnom prípade neskladujte potraviny.

Pred uvedením spotrebiča do prevádzky sa uistite, že napätie vo vašej elektrickej sieti zodpovedá hodnotám uvedeným na výrobnom štítku spotrebiča. Spotrebič musí byť pripojený k zásuvke uzemnenej podľa predpisov. Pripojenie spotrebiča k nevhodnej elektrickej sieti alebo nesprávne vykonané opravy

spotřebiča môžu predstavovať bezpečnostné riziko. Ak máte pochybnosti, nechajte elektroinštaláciu skontrolovať kvalifikovaným elektrikárom.

Z bezpečnostných dôvodov smie byť spotřebič pripojený iba k uzemnenej zásuvke. V žiadnom prípade neodstraňujte ani neodrezávajte z dodaného napájacieho kábla ochranný vodič.

Z bezpečnostných dôvodov nemožno používať predlžovacia kábel.

Ak je spotřebič poškodený (napr. silným nárazom) alebo vykazuje poruchu (prebieha v dôsledku zásahu bleskom, poškodenie vodou alebo požiarom), môže byť jeho ďalšie používanie nebezpečné. V takom prípade vytiahnite zástrčku napájacieho kábla zo zásuvky a nechajte spotřebič skontrolovať v autorizovanom servisnom stredisku.

Z bezpečnostných dôvodov nevymieňajte poškodený napájací kábel svojimi silami. Obráťte sa na výrobcu, autorizované servisné stredisko alebo kvalifikovaného odborníka.

Spotřebič musí byť umiestnený tak, aby zásuvka, ku ktorej je pripojený, zostala dostupná. Nepremiestňujte spotřebič, keď je naplnený – telo spotřebiča by sa mohlo zdeformovať a nenapraviteľne poškodiť. Elektrické komponenty spotřebiča nesmú byť priamo dostupné.

- ✓ Deti sa musí nachádzať v bezpečnej vzdialenosti od spotřebiča.
- ✓ Nepoužívajte spotřebič v exteriéri.

Ak by nedopatrením došlo na zasiahnutie elektrických komponent spotřebiča (motor atď.) tekutinami (rozbitá fľaša atď.), ihneď vytiahnite zástrčku prívodného kábla zo zásuvky.

Neponárajte napájací kábel, sieťovú zástrčku ani samotný spotřebič do vody alebo inej tekutiny, predídete tak nebezpečenstvu požiaru, úrazu elektrickým prúdom alebo poranenia osôb. Nedotýkajte sa spotřebiča vlhkými rukami.

Spotřebič sa musí nachádzať v dostatočnej vzdialenosti od tepelných zdrojov a musí byť chránený pred priamym slnečným žiarením.

Dbajte na to, aby napájací kábel nevisel zo stola a neprišiel do styku s ostrými hranami alebo horúcimi plochami.

Pri odpájaní spotrebiča od elektrickej siete neťahajte za napájací kábel, ale za sieťovú zástrčku.

Uistite sa, že plocha, na ktorú spotrebič chcete umiestniť, má dostatočnú nosnosť a unesie aj naplnený spotrebič (jedna fľaša s objemom 75 cl váži približne 1,3 kg). Vinotéka musí byť umiestnená na rovnú podlahu. Pokiaľ chcete umiestniť spotrebič na koberec alebo kobercovú podlahu, vložte medzi koberec a spotrebič podložku.

Pred vybratím políc z vnútorného priestoru spotrebiča sa uistite, že sú dvierka úplne otvorená. Predídete tak poškodenie tesnenie dvierok.

Bezpečnosť detí a osôb odkázaných na cudziu pomoc

- Spotrebič smú používať deti staršie ako 8 rokov a osoby s obmedzenými telesnými, zmyslovými alebo duševnými schopnosťami alebo s nedostatočnými skúsenosťami a znalosťami iba vtedy, ak sa nachádzajú pod dohľadom zodpovednej osoby alebo ak boli oboznámené so správnym a bezpečným používaním spotrebiča a chápu prípadné riziká s tým spojené. Deti sa so spotrebičom nesmú hrať.
- Deti smú vykonávať čistenie a užívateľskú údržbu spotrebiča iba vtedy, ak je im aspoň 8 rokov a je na ne dohliadané.
- Všetky obalové materiály sa musí uchovávať mimo dosah detí, pretože hrozí nebezpečenstvo udusenia.
- Hrozí nebezpečenstvo zatvorenia detí vo spotrebiči. Bohužiaľ sa stále stáva, že sa deti v takýchto spotrebičoch zatvoria a udusia. Vyslúžilé či vyradené spotrebiče sú stále ešte nebezpečné, aj keď ste ich napríklad presunuli do garáže „len na pár dní“.
- Ak chcete spotrebič zlikvidovať, vyťahnite zástrčku napájacieho kábla zo zásuvky, napájací kábel odrežte (čo najbližšie pri spotrebiči) a nechajte otvorené dvierka, aby si deti nemohli so spotrebičom alebo napájacím káblom hrať, neutrpeli úraz elektrickým prúdom alebo sa v spotrebiči nezavreli.
- Pokiaľ nahrádzate spotrebič vybavený zámkom dvierok zamykajúcim sa zaklapnutím iným spotrebičom s magnetickým tesnením, uistite sa pred likvidáciou vyslúžilého spotrebiča, že

je zámok zamykajúci so zaklapnutím nefunkčný. Predídete tak uviaznutiu detí v spotrebiči.

- Skladujte spotrebič a napájací kábel mimo dosah detí mladších 8 rokov.
- Pred likvidáciou vyslúžilej vinotéky by ste mali demontovať dvierka. Ponechajte vo vnútornom priestore spotrebiča police, deti tak nebudú môcť do spotrebiča tak ľahko vliezť.
- UPOZORNENIE: Deti vo veku od 3 do 8 rokov môžu do spotrebiča vkladať nápoje aj ich z neho vynímať.

Všeobecná bezpečnosť

POZOR — Spotrebič je určený na použitie v domácnosti a v podobných prostrediach, ako sú napr.:

- ✓ kuchyňa pre zamestnancov v obchodoch, kanceláriách a v inom pracovnom prostredí,
- ✓ penzióny, hotely, motely a iná ubytovacie zariadenia,
- ✓ ubytovacie zariadenia s výdajom raňajky,
- ✓ catering a podobné veľkoobchodné účely.

POZOR — Spotrebič musí byť nainštalovaný v súlade s pokynmi v tomto návode na obsluhu, predídete tak nebezpečenstvu spôsobenému nestabilitou spotrebiča.

POZOR — Neskladujte v spotrebiči horľavé látky, ako sú napr. spreje, pretože by tam mohli vytiecť.

POZOR — Poškodený napájací kábel musí byť z bezpečnostných dôvodov ihneď vymenený výrobcom alebo kvalifikovaným technikom.

VAROVANIE — Dbajte na to, aby nedochádzalo k blokovaniu ventilačných otvorov spotrebiča alebo nábytku, v ktorom je spotrebič prípadne vstavaný. Skontrolujte, či môže vzduch voľne cirkulovať, zvlášť v prípade, keď je spotrebič umiestnený vo výklenku.

POZOR — Nepoužívajte na urýchlenie odmrazovania mechanické zariadenia ani pomocné prostriedky, ktoré neboli odporúčané výrobcom.

POZOR — Dbajte na to, aby v žiadnom prípade nedošlo k poškodeniu chladiaceho okruhu.

POZOR — Nepoužívajte vo vnútornom priestore vinotéky žiadne elektrospotrebiče, ktoré neboli povolené výrobcom.

POZOR — Chladivo a plyn izolácie sú horľavé. Likvidácia spotrebiča musí byť vykonaná iba v úradne schválenom likvidačnom stredisku. Nevystavujte spotrebič otvorenému ohňu.

POZOR — Tieto spotrebiče obsahujú chladivo R600a (izobután). Do vinotéky ani do jej blízkosti preto neumiestňujte žiadne horľavé ani zápalné látky, predídete tak nebezpečenstvu požiaru a výbuchu.

Chladivo

V chladiacim okruhu spotrebiča sa používa izobután (R600a). Ide pritom o vysoko zápalný plyn, ktorý je nebezpečný k životnému prostrediu. Dbajte na to, aby počas prepravy a inštalácie spotrebiča nedošlo k poškodeniu chladiaceho okruhu. Chladivo (R600a) je horľavá kvapalina.

Pozor! Nebezpečenstvo požiaru

Ak dôjde k poškodeniu chladiaceho okruhu:

- ✓ Chráňte spotrebič pred otvoreným ohňom a inými zdrojmi vznietenia.
- ✓ Riadne vyvetrajte miestnosť, vo ktoré sa spotrebič nachádza. Je nebezpečné akýmkoľvek spôsobom upravovať či rozoberať spotrebič.

Je nebezpečné akýmkoľvek spôsobom meniť špecifikácie výrobku alebo výrobok ľubovoľne upravovať. Poškodený napájací kábel môže spôsobiť skrat a/alebo úraz elektrickým prúdom.

Elektrická bezpečnosť

- Nenesieme zodpovednosť za škody, ktoré boli spôsobené chybnou elektroinštaláciou.
- Nepredlžujte napájací kábel. Nepoužívajte predlžovací kábel, adaptér ani viacnásobné zásuvky.

- Skontrolujte, či nedošlo k privretiu alebo poškodeniu napájacieho kábla. Priškripanutý alebo poškodený napájací kábel sa môže prehriať a spôsobiť požiar.
- Uistite sa, že sieťová zástrčka spotrebiča zostáva ľahko dostupná.
- Neťahajte za napájací kábel.
- V žiadnom prípade neodstraňujte ochranný kontakt.
- Pokiaľ je zásuvka určená na pripojenie spotrebiča k elektrickej sieti uvoľnená, spotrebič k nej nepripájajte. Hrozí nebezpečenstvo úrazu elektrickým prúdom a/alebo požiaru.
- Nepoužívajte spotrebič bez krytu vnútorného osvetlenia.
- Vinotéku možno pripojiť iba k elektrickej sieti s hodnotami 220 ~ 240 V / 50 Hz (jednofázový striedavý prúd).
- Poškodený napájací kábel nevymieňajte svojimi silami, kontaktujte zákaznícky servis.
- Zástrčka napájacieho kábla musí byť ľahko prístupná, musí sa však nachádzať mimo dosahu detí. V prípade pochybností sa prosím obráťte na svojho elektrikára.

Každodenné používanie

- Tento spotrebič je určený výhradne na skladovanie vína.
- Neskladujte vo spotrebiči horľavé látky alebo tekutiny. V opačnom prípade by mohlo dôjsť k výbuchu.
- Nepoužívajte vo vnútri vinotéky žiadne iné elektrospotrebiče (mixér, výrobník zmrzliny atď.).
- Pri odpájaní spotrebiča od elektrickej siete ťahajte na zástrčku, nie za kábel.
- Do blízkosti plastových komponentov spotrebiča neumiestňujte žiadne horúce predmety.
- Starostlivo dodržujte odporúčania výrobcu spotrebiča týkajúce sa skladovania. Pri skladovaní dodržujte príslušné pokyny.
- Spotrebič sa musí nachádzať v dostatočnej vzdialenosti od sviečok, osvetľovacích telies a otvoreného ohňa, aby sa predišlo nebezpečenstvu požiaru.
- Spotrebič je určený na skladovanie vína v bežnej domácnosti,

ako je uvedené v návode na obsluhu.

- Spotrebič je ťažký. Pri premiestňovaní spotrebiča buďte opatrní. Niektoré spotrebiče sú vybavené kolieskami. Tieto kolieska slúžia iba na uľahčenie presunu spotrebiča na krátku vzdialenosť. Neposúvajte týmto spôsobom spotrebič na väčšie vzdialenosti.
- Nestúpajte na dno spotrebiče, priehradky, dvierka atď. ani sa o ne neopierajte.
- Nepreplňujte police spotrebiča, predídete tak prevrhnutiu predmetov a poškodeniu spotrebiča.

Pozor: Čistenie a starostlivosť

- Pred čistením vyťahnite zástrčku napájacieho kábla zo zásuvky a odpojte tak spotrebič od elektrickej siete.
- K čistenie spotrebiče nepoužívajte kovové predmety, parný čistič, prchavé oleje, organické rozpúšťadlá ani abrazívne prostriedky.
- K čistenie jednotlivých častí spotrebiča nikdy nepoužívajte horľavé kvapaliny. Výpary môžu zapríčiniť vznik požiaru a výbuchu.
- Nepoužívajte na odstránenie námrazy ostré ani špicaté predmety. Namiesto toho použite umelohmotnú škrabku.

Dôležitý pokyn týkajúci sa inštalácie!

- Neinštalujte spotrebič do vlhkého prostredia.
- Chráňte spotrebič pred priamym slnečným žiarením a tepelnými zdrojmi (kachle, ohrievače, vykurovacie telesá atď.). Priame slnečné lúče môžu poškodiť akrylovú vrstvu a tepelné zdroje môžu zvyšovať spotrebu elektrickej energie. Umiestnenie spotrebiča do priestoru s extrémne nízku alebo naopak vysokú teplotou môže negatívne ovplyvniť funkčnosť spotrebiča.
- Vinotéku je možné pripojiť iba k zásuvke, ktorá je nainštalovaná podľa predpisov a je uzemnená (nepoužívajte viacnásobné zásuvky). Nikdy neodstraňujte ani neprerušte tretí hrot zástrčky (zemnici hrot), ak je ním zástrčka dodaného napájacieho kábla vybavená. Pokiaľ sa vyskytnú nejasnosti ohľadom napájania spotrebiča elektrickou energiou a/alebo uzemnenie, obráťte sa priamo na kvalifikovaného elektrikára alebo na autorizovaný zákaznícky servis.

- Pri inštalácii spotrebiča dajte pozor, aby ste nezaklinili alebo nepoškodili napájací kábel.
- Pri pripájaní spotrebiča k elektrickej sieti dodržujte všetky pokyny uvedené v tomto návode na obsluhu.
- Vybaľte spotrebič a pohľadom skontrolujte, či nedošlo k jeho poškodeniu. Poškodený spotrebič nepripájajte k elektrickej sieti. Prípadné poškodenie nahláste predajcovi, u ktorého ste spotrebič zakúpili. V takom prípade si uschovajte obal.
- Odporúčame Vám počkať po vybalení spotrebiča aspoň 24 hodín, aby sa kompresor riadne naplnil olejom, a až potom pripojiť spotrebič k elektrickej sieti.
- Je nutné zaistiť dobrú cirkuláciu vzduchu, predídete tak nebezpečenstvo prehriatia spotrebiča. Dodržujte preto uvedené inštalačné pokyny.
- Spotrebič by sa nemal dotýkať múru, v bezpečnej vzdialenosti od steny by sa mali nachádzať predovšetkým zahrievajúce sa komponenty (kompresor, kondenzátor). V opačnom prípade hrozí nebezpečenstvo požiaru. Riadte sa pokynmi na inštaláciu.
- Spotrebič nesmie nachádzať v blízkosti vykurovacích telies alebo varných dosiek.
- Zásuvka, ku ktorej je spotrebič pripojený, musí zostať dobre prístupná.

Úspora elektrickej energie

Ak chcete znížiť spotrebu elektrickej energie, postupujte nasledovne:

- ✓ Umiestnite spotrebič na vhodné miesto (viď časť „Pokyny na inštaláciu“).
- ✓ Pravidelne čistite kondenzátor, spotrebič tak bude pracovať správne (viď kapitola „Údržba“).
- ✓ Minimalizujte dobu, po ktorú sú dvierka spotrebiča otvorená.
- ✓ Pravidelne kontrolujte tesnenie dvierok. Vždy sa uistite, že sa dvierka riadne dovierajú. Ak tomu tak nie je, obráťte sa na zákaznícky servis.

Odstraňovanie problémov

- Všetky práce na elektroinštalácii musia byť vykonané kvalifikovaným elektrikárom.
- Opravy spotrebiča smie vykonávať iba autorizované servisné stredisko. Pri opravách spotrebiča smie byť použité iba originálne náhradné diely.

Spotrebič je určen výhradne pro použití v domácnosti. Výrobce nenese žádnou odpovědnost za použití spotrebiče nesprávným způsobem či k nevhodným účelům.



R600a

Bezpečnostné inštrukcie

- Pozor! Nezakrývajte ventilačné mriežky spotrebiča.
- Pozor! Neskladujte v spotrebiči žiadne výbušné látky, ako sú napr. spreje s horľavým hnacím plynom.
- Pozor! Dajte pozor, aby ste nepoškodili chladiaci okruh spotrebiča.
- Pozor! Chladiace jednotky pracujú s izobutánom (R600a), nesmú sa preto nachádzať v blízkosti zápalných zdrojov (napr. otvorené elektrické kontakty alebo vytekajúce chladivo). Typ použitého chladiva je uvedený na výrobnom štítku spotrebiča.
- Pozor! Vo vnútornom priestore vinotéky nepoužívajte žiadne elektrospotrebiče, ktoré neboli výslovne odporúčané výrobcom.

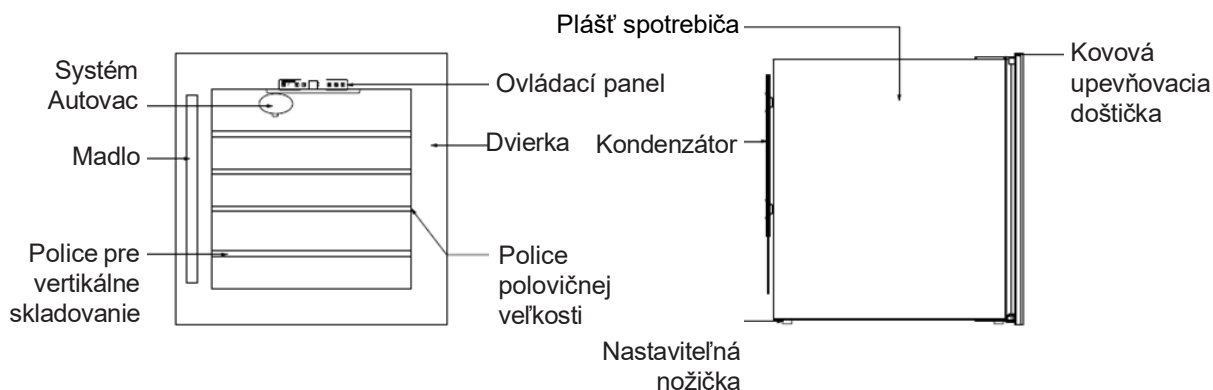
Spotrebič zodpovedá všetkým platným európskym smerniciam a ich prípadným zmenám.



EPREL

Ak sa chcete o svojom výrobku dozvedieť viac, nahliadnite do online databázy EPREL. Ako je definované v delegovanom nariadení Komisie (EÚ) 2019/2016, všetky informácie týkajúce sa tohto chladiaceho zariadenia sú k dispozícii v databáze EPREL (Európska databáza výrobkov na označovanie energetickými štítkami). Táto databáza umožňuje nahliadnuť do informácií a technickej dokumentácie k vášmu chladiacemu spotrebiču. Prístup do databázy EPREL získate naskenovaním QR kódu na energetickom štítku vášho spotrebiča alebo priamo na adrese: www.ec.europa.eu a vyhľadáním odkazu na váš chladiaci spotrebič.

2. OPIS SPOTREBIČA



3. TECHNICKÉ ÚDAJE

Príklad výrobného štítku:

| avintage | | ELECTRIC DIAGRAM Schéma électrique | |
|---|---------------|---------------------------------------|--|
| Référence | AVI63CSZA | | |
| Service Ref | AVI63CSZA/1 | | |
| S/N | | | |
| Modèle usine | JG36A | | |
| Classe climatique | N/SN | | |
| Volume Total Net | 88L | | |
| Consommation d'énergie annuelle | 136 kWh/an | | |
| Consommation jour d'énergie à 16°C | 0,142 kWh/24h | | |
| Consommation jour d'énergie à 32°C | 0,598 kWh/24h | | |
| Gaz réfrigérant / Quantité | R600A/21g | | |
| Agent isolant | Cyclopentane | | |
| Voltage | 220-240V AC | | |
| Fréquence | 50 Hz | | |
| Ampérage | 1 A | Made in PRC | |
| Puissance maximum | 60W | FRIO Entreprise / Climadiff | |
| Puissance de la lampe | Max 3 W | 143 Bd Pierre Lefauchaux | |
| Classe de protection contre les chocs électriques | I | 72230 ARNAGE (France) | |

Výrobný štítek sa nachádza vo vnútornom priestore spotrebiča, a to na jeho zadnej strane (v závislosti na modeli). Obsahuje všetky technické údaje spotrebiča.

Odporúčame Vám poznamenať si pred inštaláciou spotrebiča jeho sériové číslo do návodu k obsluhu, aby ste ich neskôr mali v prípade potreby po ruke (pre prípad opravy spotrebiča alebo komunikácie so zákazníckym servisom).



Po inštalácii spotrebiča a jeho naplnenie fľašami je prístup k sériovému číslu sťažený.

POZOR: Bez týchto údajov Vám zákaznícky servis nemôže pomôcť.

4. POKYNY K INŠTALÁCII

Pred použitím spotrebiča

- Odstráňte vonkajší i vnútorný obalový materiál.
- Spotrebič nechajte pred pripojením k elektrickej sieti približne 24 hodín štát vo zvislé polohe. Znížite tak nebezpečenstvo funkčnej poruchy chladiaceho systému, ku ktorej mohlo dôjsť počas prepravy spotrebiča.
- Vnútrotný priestor spotrebiča utrite mäkkou handričkou namočenou vo vlažnej vode.
- Dvierka spotrebiča možno otvárať z ľavé alebo pravé strany a maximálna uhol otvorenie dvierok je 100 °.
- Vyslúžilý spotrebič odovzdajte v autorizované zberní elektroodpadu.
- Na premiestnenie a inštaláciu spotrebiča sú nutné aspoň dve osoby s zodpovedajúce kvalifikácií. Ak by so spotrebičom manipulovala iba jedna osoba, mohla by si poraniť chrbát alebo spôsobiť iné zranenie.
- Umiestnite vinotéku na podlahu, ktorá má dostatočnú nosnosť a unesie úplne naplnený spotrebič. K vyrovnanie vinotéky použite predné nastaviteľné nožičky, ktoré sa nachádzajú pod dňom vinotéky.
- Tento spotrebič musí byť pripevnený hore i dole pomocou príslušné lišty, aby sa predišlo nebezpečenstvo prevrátenia pri vysunutí políc.
- Musí byť zaistená dostatočná ventilácia spotrebiča, preto nezakrývajte ventilačné otvory na prednej strane spotrebiča.
- Spotrebič nie je určený na umiestnenie v pivnici.
- Spotrebič je určený iba na použitie v interiéri.
- Spotrebič musí byť pripojený k vyhradené zásuvke. Dbajte na to, aby bol spotrebič vyrovnaný (odporúčame používať pri inštalácii vodováhu). Zabráňte tak akémukoľvek pohybu v dôsledku nestability spotrebiča, predídete hluku a vibráciám počas prevádzky a zároveň budú dvierka spotrebiča dokonale tesniť.
- Tento spotrebič je určený výhradne ku skladovanie vína.
- Tento spotrebič pracuje s horľavým chladičom. Dbajte preto na to, aby počas prepravy nedošlo k poškodeniu systému chladiaceho potrubia.

Pozor

- Skladujte fľaše v zatvorenom stave.
- Nevkladajte do spotrebiča nadmerné množstvo fliaš.
- Otvárajte dvierka spotrebiča iba vtedy, keď je to nevyhnutné.
- Nezakrývajte rošty hliníkovú fólií ani iným materiálom, lebo by v takom prípade nedochádzalo na dostatočnú cirkuláciu vzduchu.
- Pokiaľ nebudete vinotéku dlhšiu dobu používať, odporúčame Vám spotrebič starostlivo vyčistiť, odpojiť od elektrickej siete a nechať dvierka pootvorená, aby nimi mohol cirkulovať vzduch. Predídete tak tvorbe plesní a zápachu.

POZOR: Spotrebič sa musí nachádzať v dostatočnej vzdialenosti od horľavých látok.

Rozsah teplôt

Tento spotrebič je určený na použitie za teplotných podmienok, ktoré sú určené klimatickú triedou uvedenú na výrobnom štítku.

| KLIMATICKÁ TRIEDA | SYMBOL | TEPLOTA OKOLIA (°C) |
|-------------------|--------|---------------------|
| Subnormálna | SN | od +10 do +32 |
| Normálna | N | od +16 do +32 |
| Subtropická | ST | od +16 do +38 |
| Tropická | T | od +16 do +43 |

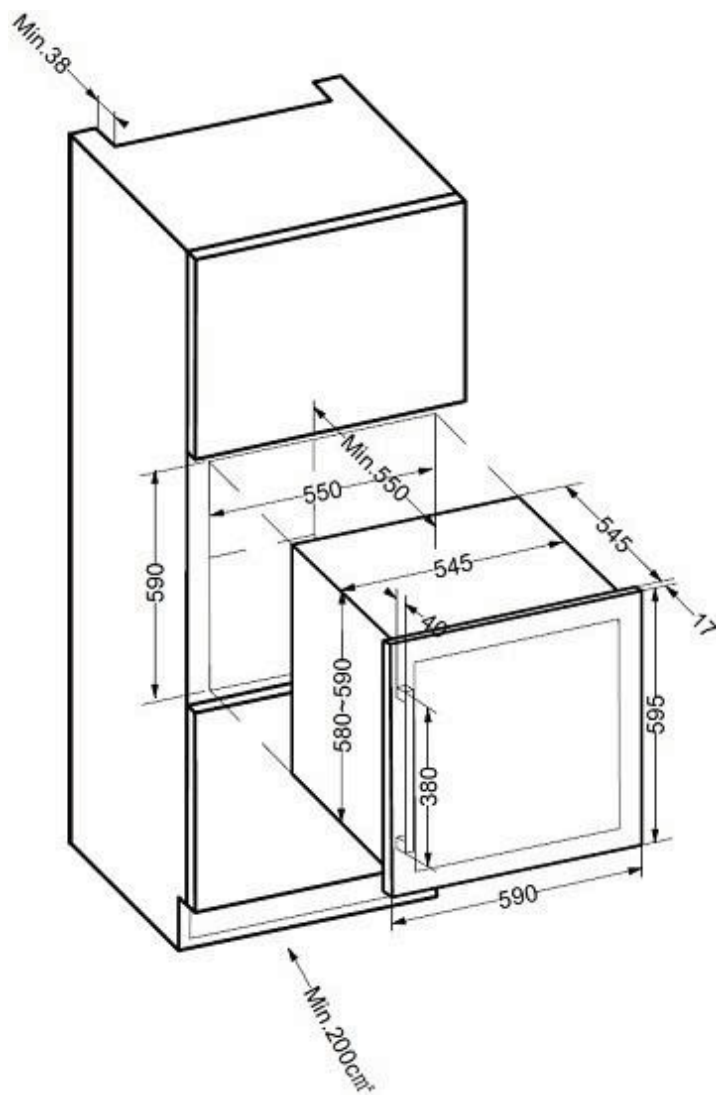
Výkresy pre inštaláciu vstavaného spotrebiča

Dvierka takmer kompletne utesňujú nainštalovanú vinotéku.

UPOZORNENIE: U všetkých týchto modelov berte do úvahy vzdialenosti požadované pre prívod a odvod vzduchu.

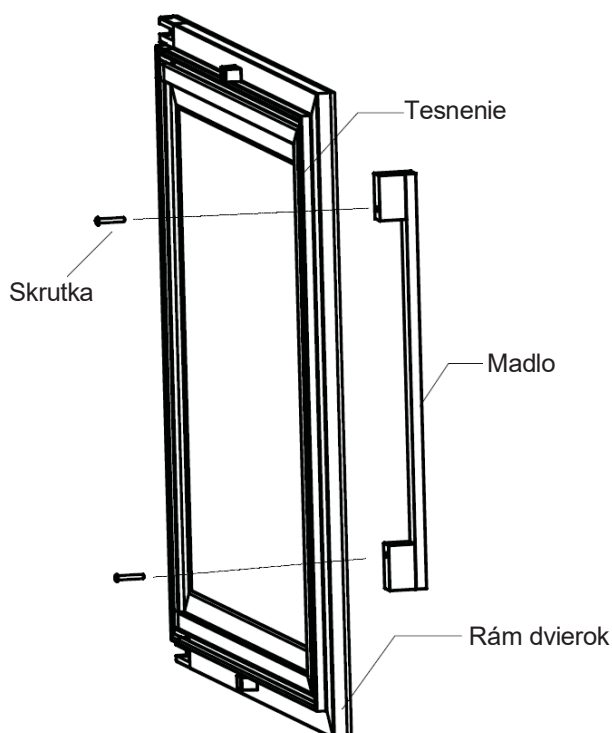
Horúci vzduch musí byť odvádzaný ventiláciou k zadnej stene vinotéky a potom vytlačovaný hore. Ventilačné kanály musia mať v priereze aspoň 200 štvorcových centimetrov.

Varovanie: Aby bolo zaistené správne fungovanie spotrebiča, nesmie dochádzať na blokovanie alebo zakrývanie ventilačných mriežok.



Inštalácia madla

Pri inštalácii madlá dodaného spolu sa spotrebičom postupujte podľa nasledujúcich pokynov:

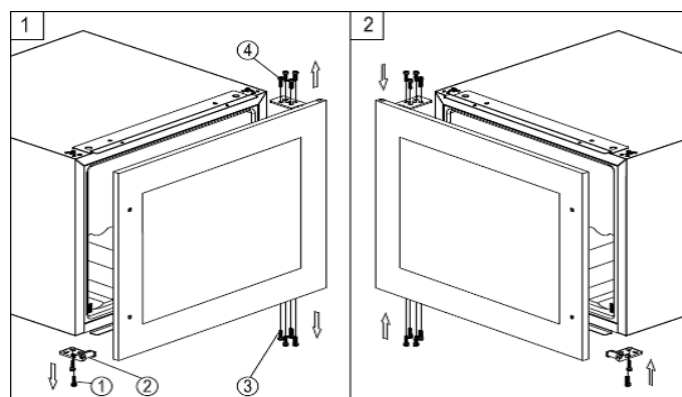


- 1) Vytiahnite tesnenie dvierok v oblasti, kde má byť nainštalované madlo; uvidíte dva otvory určené na pripevnenie madla. Tesnenie je možné ľahko posunúť rukou, nie sú nutné žiadne nástroje.
- 2) Pripevnite madlo pomocou dvoch skrutiek podľa obrázku vyššie. Buďte opatrní a skrutky príliš neuťahujte, aby nedošlo k poškodeniu zostavy madla alebo povrchu sklenených dvierok.
- 3) Vráťte tesnenie do pôvodnej polohy. Uistite sa, že je vo správnej polohe a dokonale tesní.

Zmena smeru otvárania dvierok

Dvierka možno otvárať z ľavé i pravé strany. Spotrebič je z výroby upravený tak, že sa dvierka otvárajú zľava. Ak však chcete zmeniť smer otvárania dvierok, postupujte podľa nasledujúcich pokynov.

Poznámka: Všetky demontované časti si uschovajte, budete je potrebovať pre opätovnú inštaláciu dvierok.



Vyskrutkujte osem zaisťovacích skrutiek označených na obrázku ako 3 a 4 a odstráňte dvierka. Dávajte pri demontáži pozor a sklenené dvierka pevne držte. Položte ich na mäkký povrch, aby nedošlo k ich poškodeniu.

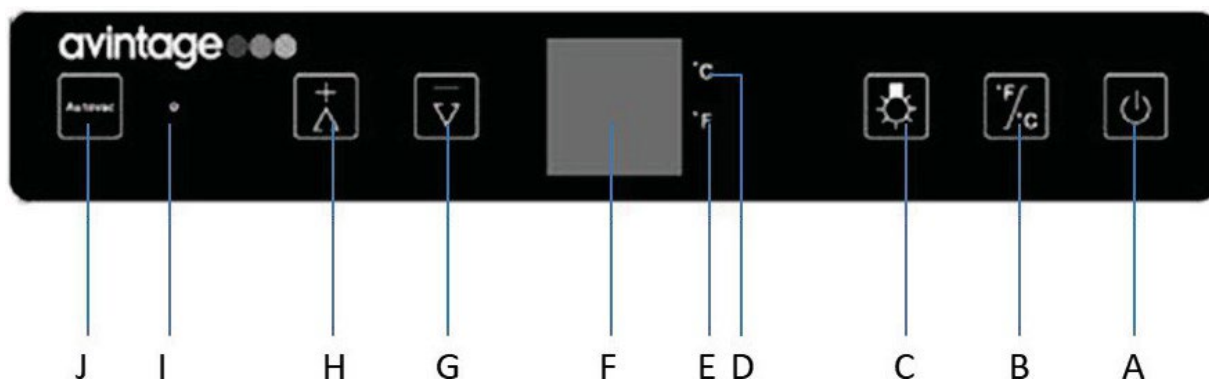
Vyskrutkujte podperu dvierok označenú na obrázku ako 2 a presuňte ju na opačnú stranu.

Otočte sklenená dvierka o 180° a zasuňte je na opačnú stranu. Vyrovnajte je, zaskrutkujte skrutky a utiahnite ich.

5. POUŽÍVÁNIE SPOTREBIČA

Odporúčame umiestniť spotrebič **do miestnosti, kde sa okolitá teplota pohybuje medzi 16 a 32 °C**. Pokiaľ sa okolitá teplota pohybuje nad alebo pod odporúčanou teplotou, môže dochádzať k zníženiu výkonnosti spotrebiča. Spotrebič tak nemusí byť schopný dosiahnuť teplotu 5 – 20 °C.

Nastavenie teploty



| | |
|---|--|
| A | Tlačidlo zap./vyp .; jedným stlačením tlačidla zapnete spotrebič, stlačením a podržaním tlačidla po dobu 5 sekúnd spotrebič vypnete. |
| B | Tlačidlo pre ukončenie výstražnej signalizácie. Jedným stlačením ukončíte výstražnú signalizáciu. Stlačením a podržaním tlačidla po dobu 5 sekúnd prepnete zobrazenie teploty z °C na °F a naopak. |
| C | Tlačidlo osvetlenia; slúži na zapnutie a vypnutie osvetlenia. |
| D | Zobrazenie teploty v °C. |
| E | Zobrazenie teploty v °F. |
| F | Displej zobrazuje nastavenú teplotu. Po uplynutí 5 sekúnd sa automaticky prepne na zobrazenie aktuálnej teploty vo vnútri vinotéky, pokiaľ nebude dosiahnutá nastavená teplota. |
| G | Zníženie teploty o 1 °C alebo °F. |
| H | Zvýšenie teploty o 1 °C alebo °F. |
| I | LED kontrolka prevádzkového stavu vákuového čerpadla. |
| J | Stlačením tlačidla zapnete alebo vypnete vákuové čerpadlo; ak čerpadlo nevypnete manuálne, bude pracovať 1 minútu a potom sa vypne automaticky. |

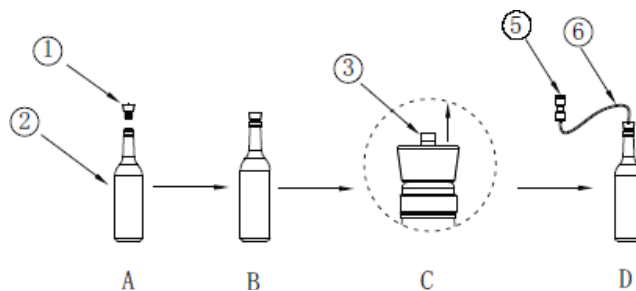
Prevádzka vákuového čerpadla

Vákuové čerpadlo sa nachádza vo vnútri vinotéky a umožňuje Vám skladovať vo vinotéke otvorené fľaše vína niekoľkých dní. Vo vertikálnej polohe môžete skladovať až 4 otvorené fľaše.

Integrované vzduchové vákuum umožňuje:

- Znížiť objem vzduchu (a teda kyslíka O₂) nachádzajúcemu sa vo vnútri fľaše po jej otvorení.
- Oddialiť oxidáciu vína.
- Zachovať čerstvosť, organoleptickú a olfaktorickú kvalitu vína.
- Uchovať chuť a vôňu skladovaného vína.

Ľahko sa používa, jednoducho pripojte uzáver na hadicu čerpadla a stlačte tlačidlo pre odsatie vzduchu. Operácia trvá približne 1 minútu.



1 Vákuová zátka 2 Fľaša vína 3 Ventil 5 Ľahko pripojiteľný konektor 6 Pripojovacia hadica

Prevádzka

1. Nasadíte na fľašu vákuovú zátku, pozri obrázok B.
2. Povyťahnite ventil, pozri obrázok C.
3. Pripojte vákuovú zátku a konektor na pripojovaciu hadicu.
4. Na ovládacom paneli stlačte tlačidlo vákuového čerpadla. Čerpanie sa spustí a približne po uplynutí 1 minúty sa automaticky zastaví. Odpojte hadicu, zatlačte ventil späť a uistite sa, že ventil v zátke správne tesní. Vákuové čerpanie je dokončené.
5. Stlačením tlačidla vákuového čerpadla môžete kedykoľvek spustiť alebo zastaviť prevádzku čerpadla v závislosti na aktuálnej situácii.

Po dokončení vákuového čerpania sa uistite, že ste nezabudli zatlačiť ventil vákuové zátky späť, aby zátka správne tesnila a podmienky na uchovanie vína boli ideálne.

Zobrazenie teploty

- Teplotu je možné nastaviť v krokoch po jednom stupni; na nastavenie teploty slúži tlačidlá a nachádzajúce sa vpravo od zobrazenia teploty. Teplotný rozsah tejto vinotéky je medzi 5 a 20 °C.
- V bežnej prevádzke sa na displeji zobrazuje teplota vo vnútri vinotéky. Keď túto teplotu zvýšite alebo znížite, na displeji sa zobrazí požadovaná teplota. Po niekoľkých okamihoch sa displej opäť prepne na zobrazenie teploty nameranej vo vnútri vinotéky..

POZNÁMKA: Pri prvom použití alebo po zapnutí vinotéky po dlhšej prevádzkovej pauze nebude teplota vo vnútri vinotéky ihneď odpovedať teplote zobrazovanej na displeji. Je nutné počkať niekoľko hodín, ako spotrebič upraví teplotu vo vnútornom priestore a zaisť tak homogénnu teplotu pre skladovanie vína. Ak je okolitá teplota vyššia ako 28 °C, nenastavujte teplotu vo vnútri vinotéky nižšiu ako 7 °C, predídete tak nadmernej kondenzácii.

DÔLEŽITÉ: Po vypnutí spotrebiča, odpojenie od elektrickej siete alebo po výpadku napájania je nutné počkať aspoň 5 minút. Až potom je možné spotrebič znovu zapnúť.

Teplotný alarm

V nasledujúcich situáciách zaznie akustická signalizácia a zobrazenie teploty bude blikať:

- Teplota stúpla alebo klesla mimo teplotný rozsah (5 – 20 °C).
- Po 7 hodinách prevádzky sa teplota vo vnútri spotrebiča veľmi líši (+/-4 °C) od nastavené teploty.
- Vložili ste do spotrebiča príliš veľa fliaš vína a po 7 hodinách prevádzky sa teplota vo vnútri spotrebiča veľmi líši (+/-4 °C) od nastavenej teploty.
- Dvierka nie sú správne zatvorená.

Alarm dvierok

Ak zostanú dvierka otvorená dlhšie ako 60 sekúnd, zaznie akustický signál. Po dosiahnutí nastavené teploty v spotrebiči akustická signalizácia utíchne a zobrazenie teploty prestane blikať. Pokiaľ Vás však hluk ruší , môžete akustickú signalizáciu vypnúť skôr, a to jedným stlačením tlačidla I. Akustická signalizácia utíchne. Zobrazenie teploty naďalej bliká, kým spotrebič nedosiahne nastavenú teplotu. Zobrazenie teploty potom trvalo svieti a akustická signalizácia je opäť plne aktívny.

Vnútorne osvetlenie

Vnútorne osvetlenie uľahčuje rozoznanie vínnych etikiet a zároveň podčiarkuje vzhľad Vašej kolekcie vín.

Dotykom tlačidla (C) môžete prepínať medzi dvoma prevádzkovými režimami vnútorného osvetlenia:

- Funkčný režim (predvolené): Osvetlenie svieti iba pri otvorených dvierkach; koná sa o najekonomickejší režim.
- Režim vitríny: Osvetlenie svieti bez ohľadu na to, či sú dvierka otvorená alebo zatvorená. Na prepínanie medzi režimami slúži tlačidlo osvetlenia (C).

Režim ventilovanej klimatizácia / tichý režim

Vinotéky sú navrhnuté tak, aby uchovávali Vaše víno v dokonalých podmienkach av úplnej bezpečnosti po celú dobu. Systém odmrazovania, ktorým je spotrebič vybavený, však môže spôsobovať hluk. Preto je predvoleným nastavením spotrebiča tichý režim. Môžete však prepnúť spotrebič z tichého režimu na režim ventilovanej klimatizácie, a to stlačením tlačidla „+“ (H) a jeho podržaním po dobu 5 sekúnd. Zaznie 5 akustických signálov, ktoré potvrdzujú, že ste aktivovali režim ventilovanej klimatizácie. Ak chcete naopak deaktivovať režim ventilovanej klimatizácie a vrátiť sa k predvolenému tichému režimu, stlačte tlačidlo „-“ (G) a podržte ho stlačené 5 sekúnd. Zaznejú 3 akustické signály potvrdzujúce aktiváciu tichého režimu. Keď sa vinotéka nachádza v tichom režime, nie je rozloženie teploty vo vnútornom priestore tak rovnomerné, je možné pozorovať malé teplotné rozdiely medzi hornou a dolnou časťou vinotéky..

6. VYBAVENIE

Systém klimatizácie

Podľa názorov odborníkov sa optimálna teplota pre skladovanie vína pohybuje okolo 12 °C, a to v rozsahu od 10 až 14 °C. Túto teplotu by ste však nemali zamieňať so servírovacou teplotou, ktorá sa pohybuje medzi 8 a 20 °C v závislosti na druhu a vlastnostiach vína.

Mali by ste sa v každom prípade vyvarovať náhlych teplotných výkyvov. Tento spotrebič bol vyvinutý odborníkmi pre milovníkov vína a zohľadňuje na rozdiel od bežnej chladničky citlivosť Grand Cru na náhle teplotné výkyvy, preto umožňuje presnú kontrolu **stálej priemernej teploty**.

Systém udržiavania vlhkosti

Vinotéky bez uhlíkového filtra sú vybavené manuálnym systémom pre udržanie správnej úrovne vlhkosti. Ak je vlhkosť príliš nízka, zacvaknite na horný rošt vinotéky malý plastový zásobník. Zásobník naplňte vodou do ¾. Občas skontrolujte množstvo vody v zásobníku a v prípade potreby vodu doplňte.

Táto vinotéka bola navrhnutá odborníkmi na enológiu. Víno v nej možno skladovať maximálne 2 mesiace. AVINTAGE si je vedomý citlivosti korku na vlhkosť, preto je nutné umiestniť zásobník s vodou na hornú policu, aby bola zaistená minimálna vlhkosť. Ak skladujete víno dlhšiu dobu, starostlivo kontrolujte hladinu vody v zásobníku.

Uistite sa, že je zásobník na vodu správne umiestnený, aby nedošlo k jeho pádu a vyliatie vody.

Tlmenie vibrácií

Chladiaci kompresor je vybavený špeciálnymi tlmivými vibrácií (silentbloky) a vnútorný priestor spotrebiča je opatrený silnou vrstvou polyuretánovej peny, ktorá ho izoluje od vonkajšieho plášťa. Vďaka tomu nedochádza k prenosu vibrácií na víno.

Ochrana pred mrazom

Vinotéka je vybavená funkciou ochrany pred mrazom. Je tak možné prevádzkovať spotrebič v miestnosti, kde sa teplota pohybuje medzi 5 a 32 °C. Snímač umiestnený vo vnútri spotrebiča aktivuje elektrický prvok s nízkou spotrebou, pokiaľ sa teplota vo vnútri vinotéky klesne o 3 °C nad nastavenú teplotu. Ide o prvok s nízkou spotrebou, ktorý zabraňuje náhlemu zníženiu teploty vína. Systém upraví teplotu vo vnútornom priestore spotrebiča ešte pred tepelnou výmenou s fľašami. Udržiava tak teplotu vo vnútri vinotéky rovnakú, ako je nastavená teplota. Akonáhle teplota vo vnútri vinotéky dosiahne nastavenú teplotu, systém sa zastaví..

Filtrácia UV žiarenie

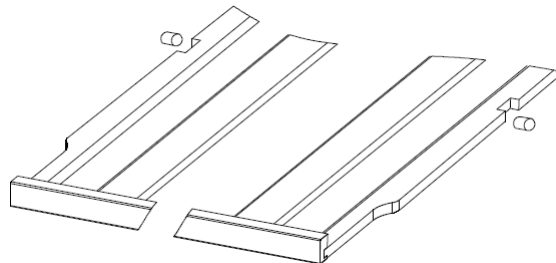
Svetlo urýchľuje proces starnutia vína. V našich vinotékach s plnými dvierkami je Vaše víno prirodzene chránené, pokiaľ neotvárate dvierka príliš často. Tento model so sklenenými dvierkami je opatrený špeciálnou vrstvou, ktorá odráža škodlivé UV žiarenie; Vaše víno je tak absolútne chránené.

Odmrazovanie

Spotrebič je vybavený automatickým cyklom odmrazovania. V pokojovom stave chladiaceho cyklu sa vychladený povrch spotrebiča automaticky odmrazuje. Zachytená voda sa hromadí v odparovacej nádobe, ktorá sa nachádza na zadnej strane spotrebiča v blízkosti kompresora. Vďaka teplu z kompresora sa kondenzát v nádobe odparuje.

Police

- Pred vysunutím políc a vybratím alebo vložení fľaš sa uistite, že sú dvierka spotrebiča úplne otvorená, predídete tak poškodeniu tesnenia.
- Ak policu vysuniete smerom von, ľahšie sa dostanete k jeho obsahu. Police sú opatrené zarážkami na každej strane, ktoré zabraňujú pádu fľaš.
- Ak chcete policu vybrať alebo premiestniť, presuňte ju tak, aby sa výrez drevené police nachádzal presne pod plastovým kolíčkom, a nadvihnite ju. Premiestnite policu a zasuňte ju až na doraz.



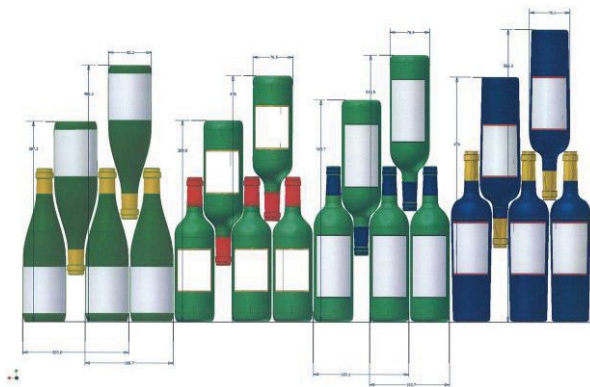
7. ULOŽENIE FLAŠÍ

Údaje týkajúce sa maximálneho počtu fľaš sú nezáväzná a slúži (rovnako ako údaj o objemu chladničky) k hrubému odhadu veľkosti spotrebiča.

Zodpovedajú testom, ktoré boli vykonané s fľašami bežnej veľkosti (v tomto prípade išlo o fľaše typu Bordeaux o objemu 75 cl). Každý tvar fľaše má svoj geografický pôvod (napr. Bordeaux, Burgundsko, Provencia atď.) a typ (napr. tradičné, ťažká, ľahká, flauta atď.) s individuálnym priemerom a individuálnou výškou.

V skutočnosti môžete v extrémnom prípade vybrať rošty a narovnať fľaše rovnakého tvaru na seba, ale bohatá vinotéka obsahuje obvykle veľké množstvo rôznych fľaš, preto je počet fľaš, ktoré v nej možno uskladniť, obmedzený. Len tak je totiž možné vinotéku každodenne pohodlne používať. Z tohto dôvodu pravdepodobne vložíte do vinotéky menšie množstvo fľaš, než je uvedený maximálny počet.

Typy fľaš:

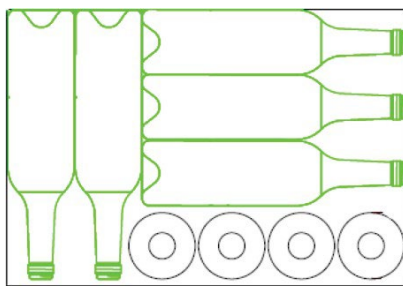


Na obrázku sú znázornené štyri druhy fľaš o objemu 75 cl, a to burgundského typu a typu bordeaux rôznych veľkostí. Okrem toho existujú aj iné fľaše s najrôznejšími objemami a tvarmi.

Ak vinotéku naplníte napríklad iba fľašami burgundského typu, skladovacia kapacita sa zníži o približne 30 %, pretože vypočítané množstvo sa vzťahovalo na fľaše typu bordeaux.

Police AVI63CSZF

1 špeciálna polica s vertikálnym umiestnením fliaš.



Ku skladovaniu fliaš vo vertikálnu polohe slúži dodaná polica.

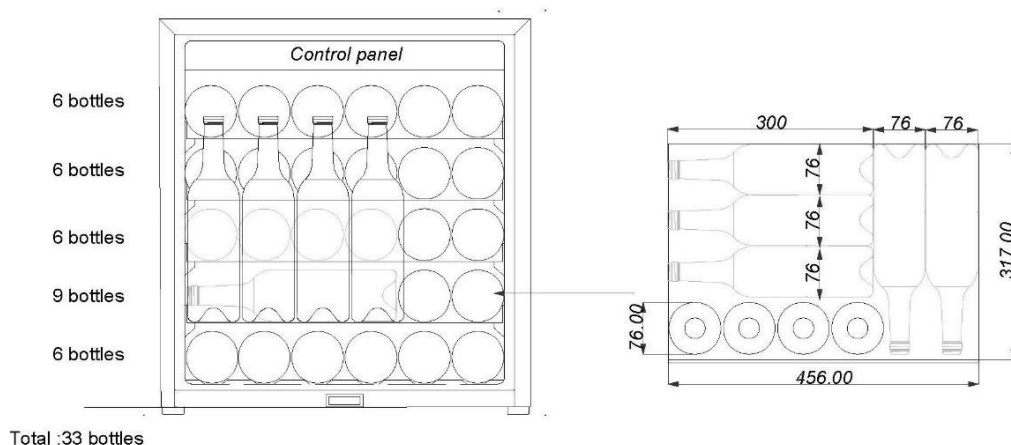
Na ostatných policiach môžete horizontálne skladovať 6 tradičných fliaš typu bordeaux o objemu 75 cl.

- Uistite sa, že možno bez problémov zavrieť dverka, bez toho aby sa fľaše dvierok dotýkali.
- Ak ste do spotrebiča vložili niekoľko fliaš naraz, môže trvať dlhšie, ako spotrebič dosiahne požadovanú teplotu.

Kapacita

Ohlásená kapacita je maximálna kapacita vypočítaná pri definovanom počte políc, ktorý sa líši podľa modelu. Táto norma sa počíta s 75cl fľašami tradičného typu Bordeaux. Akýkoľvek iný typ veľkosti fliaš a pridanie políc výrazne zníži skladovaciu kapacitu.

Nižšie je uvedený nakladací plán s avizovanou maximálnou kapacitou.



Príklady servírovacích teplôt

Pri degustáciách dbajte na to, aby ste si mohli vychutnať chuťovú rozmanitosť vína! Názory na správnu servírovaciu teplotu sa síce v detailoch rozchádzajú, napriek tomu však možno povedať nasledujúce:

| | |
|---|------------|
| Prestížna vína druhu Bordeaux – červená | 16 – 17 °C |
| Prestížna burgundská vína - červená | 15 – 16 °C |
| Prestížna suchá biela vína | 14 – 16 °C |
| Ľahká, mladá, ovocná červená vína | 11 – 12 °C |
| Rosé de Provenca, mladá vína | 10 – 12 °C |
| Suchá biela vína a červená stolové vína | 10 – 12 °C |
| Biela stolové vína | 8 – 10 °C |
| Šampanské | 7 – 8 °C |
| Sladká vína | 6 °C |

8. STAROSTLIVOSŤ O SPOTREBIČ

Pred čistením spotrebiča (čistenie je nutné vykonávať pravidelne) vždy najskôr vyťahnite zástrčku prírodného kábla zo zásuvky alebo vypnite istič.

Odporúčame Vám umyť spotrebič pred prvým uvedením do prevádzky a potom pravidelne zvnútra aj zvonku (čelná strana, bočné steny a horná strana) handričkou namočenou vo vlažnej vode s trochou jemného čistiaceho prostriedku. Potom spotrebič utrite handričkou namočenou v čistej vode a nechajte dobre uschnúť. Až potom je možné spotrebič znova zapnúť. V žiadnom prípade nepoužívajte rozpúšťadlá ani abrazívne prostriedky.

Pri prvom uvedení do prevádzky sa môže vyskytnúť zápach. V takom prípade nechajte prázdny spotrebič niekoľko hodín pracovať pri najnižšej teplote. Chladom sa prípadný zápach odstráni.

Ako sa zachovať pri výpadku elektrického prúdu?

Prerušenie dodávky elektrického prúdu obvykle trvá iba chvíľu. Výpadok trvajúci jednu či dve hodiny nemá na teplotu vo vinotéke žiadny vplyv. Pokiaľ dôjde k výpadku elektrického prúdu, neotvárajte zbytočne dvierka spotrebiča, chráňte tak víno pred teplotnými výkyvmi. Pokiaľ dôjde k dlhotrvajúcim výpadkom elektrického prúdu, vykonajte príslušné opatrenia, aby nedošlo k znehodnoteniu vína.

- Po vytiahnutí zástrčky napájacieho kábla zo zásuvky, vypnutí spotrebiča alebo výpadku elektrického prúdu musíte pred opätovným zapnutím 3 až 5 minút počkať. Pokiaľ sa pokúsíte zapnúť spotrebič pred uplynutím tejto doby, kompresor sa rozbehne až po uplynutí 3–5 minút (ak je to v závislosti na nastavenej teplote nutné).
- Pri prvom uvedení do prevádzky a po dlhšej prevádzkovej pauze sa po zapnutí spotrebiča môže stať, že nastavená teplota nezodpovedá zobrazovanej teplote. Ide o úplne normálny jav! Vyčkajte niekoľko hodín, až sa teploty vyrovnajú.

Dlhšia prevádzková pauza

- **Krátka dovolenka:** Nechajte vinotéku v prevádzky, ak Vaša neprítomnosť nie je dlhšia ako tri týždne.
- **Dlhšia prevádzková pauza:** Pokiaľ nebudete spotrebič niekoľko mesiacov používať, vyprázdňte ho a vypnite. Starostlivo vyčistite a vysušte vnútorný priestor spotrebiča. Nechajte dvierka pootvorené, predídete tak tvorbe zápachu a plesní: V prípade potreby dvierka zablokujte zádržkou, aby sa nemohla samovoľne zaklapnúť.

Premiestnenie vinotéky

- Odpojte spotrebič od elektrickej siete.
- Vyberte zo spotrebiča všetky fľaše a upevnite pohyblivé prvky.
- Úplne zaskrutkujte vyrovnávacie nožičky, predídete tak ich poškodeniu.
- Prelepte zatvorená dvierka páskou.
- Presúvajte spotrebič iba vo zvislé polohe. Zakryte spotrebič dekou apod., ochráňte ho tak pred poškodením.

Tipy pre úsporu energie

- Vinotéka by sa mala nachádzať v najchladnejšej časti miestnosti (s teplotou aspoň 16 °C), v dostatočnej vzdialenosti od spotrebičov vyžarujúcich teplo a mimo dosahu priameho slnečného žiarenia.
- Uistite sa, že dochádza k dostatočnej ventilácii spotrebiča. Nikdy neupchávajte ventilačné otvory.
- Otvárajte dvierka iba na nevyhnutne nutnú dobu.

9. V PRÍPADE PORUCHY

Hoci naša spotrebiče vyrábame s všetku starostlivosťou, napriek tomu nemôžeme vylúčiť prípadnú poruchu. Než sa obrátite na zákaznícky servis, skontrolujte prosím nasledujúce:

- Uistite sa, že je zástrčka napájacieho kábla zasunutá do zásuvky.
- Skontrolujte, či nedošlo k výpadku elektrického prúdu.
- Skontrolujte, či sa porucha nevzťahuje na jednu z príčin popísaných v tabuľke na konci tohto návodu na obsluhu.

DÔLEŽITÝ POKYN: Výmenu poškodeného napájacieho kábla smie z bezpečnostných dôvodov vykonať iba výrobca, autorizovaný servis alebo predajca, u ktorého ste spotrebič zakúpili. Aby sa predišlo prípadným zraneniam, musí byť výmena v každom prípade vykonaná kvalifikovaným odborníkom.

AK SE VÁM NEPODARÍ ODSTRÁNIŤ PORUCHU, OBRÁŤTE SE PROSÍM NA ZÁKAZNÍCKY SERVIS.

POZOR!

Pred čistením a užívateľskú údržbu vždy najprv vyťahnite zástrčku napájacieho kábla zo zásuvky!

10. NÁHRADNÉ DIELY

Estetické a funkčné náhradné diely podľa NARIADENIA (EÚ) 2019/2019 (príloha II, bod 3.) sú k dispozícii profesionálnym opravovňiam a konečným užívateľom po dobu 7 rokov alebo 10 rokov.

Ostatné funkčné náhradné diely, ktoré nie sú uvedené v nariadení EÚ 2019/2019, sú k dispozícii po dobu 10 rokov.

Nariadenie EÚ 2019/2019 a jeho prílohy sú k dispozícii na európskych internetových stránkach eur-lex.europa.eu.

11. ODSTRAŇOVANIE PROBLÉMOV

Mnohé jednoduché problémy môžete odstrániť svojimi silami, bez by bolo nutné kontaktovať zákaznícky servis. Pokúste sa odstrániť problém pomocou nasledujúcich návrhov.

| PROBLÉM | MOŽNÁ PRÍČINA |
|---|---|
| Vinotéka sa nezapne | <ul style="list-style-type: none">• Zástrčka napájacieho kábla nie je zasunutá do zásuvky.• Tlačidlo zap./vyp. je v polohe „vypnuté“.• Prepálila sa poistka alebo je vypnutý istič. |
| Vinotéka nechladí dostatočne | <ul style="list-style-type: none">• Skontrolujte nastavenú teplotu.• Vonkajšia teplota v miestnosti prekračuje povolené hodnoty.• Príliš často otvárate dvierka vinotéky.• Dvierka nie sú zatvorená.• Tesnenie dvierok netesní. |
| Kompresor sa často zapína a vypína | <ul style="list-style-type: none">• Teplota v miestnosti, kde sa vinotéka nachádza, je príliš vysoká.• Vložili ste do spotrebiča veľa nových fliaš.• Príliš často otvárate dvierka vinotéky.• Dvierka nie sú zatvorená.• Nastavili ste nesprávnu teplotu.• Tesnenie dvierok netesní. |
| Osvetlenie nefunguje | <ul style="list-style-type: none">• Zástrčka napájacieho kábla nie je zasunutá do zásuvky.• Prepálila sa poistka alebo je vypnutý istič.• Svetelná dióda je mimo prevádzku.• Osvetlenie je vypnuté. |
| Vibrácie | <ul style="list-style-type: none">• Uistite sa, že je vinotéka úplne vyvážená a stojí rovno. |
| Vinotéka pracuje veľmi hlučne | <ul style="list-style-type: none">• Zvuky pripomínajúce cirkulujúcu vodu vznikajú pri pohybe chladivá chladiacim okruhom a sú úplne normálne.• Na konci cyklu kompresora môžete počuť zvuk tečúcej vody.• Sťahovanie a rozpínanie vnútorných stien môže vydávať praskavé zvuky.• Vinotéka nestojí rovno. |
| Dvierka nejdú dovrieť | <ul style="list-style-type: none">• Vinotéka nestojí rovno.• Tesnenie dvierok je špinavé alebo poškodené.• Rošty sú vo zlej polohe. |
| Porucha LED displeja | <ul style="list-style-type: none">• Displej je zle čitateľný.• Nezobrazuje sa hodnota teploty.• Kontaktujte servisné stredisko. |
| Ventilátory nepracujú | <ul style="list-style-type: none">• Kontaktujte servisné stredisko. |
| Chybový kód «E 1» alebo «E2» | <ul style="list-style-type: none">• Porucha teplotného snímača.• Kontaktujte servisné stredisko |

Výmena osvetlenia

Tento spotrebič je vybavený svetlými diódami (LED). Výmenu tohto typu diód nemôže vykonať užívateľ svojimi silami. Životnosť týchto diód je obvykle dostatočne dlhá, preto ich nie je potrebné vymieňať. Ak sa však i cez všetku starostlivosť, sa ktorú bola vinotéka vyrobená, vyskytne chyba spojená s osvetlením, kontaktujte prosím v každom prípade zákaznícky servis.

12. ŽIVOTNÉ PROSTREDIE

Spotrebič je označený v súlade s európskou smernicou 2012/19/EÚ o odpadových elektrických a elektronických zariadeniach (OEEZ). Zaistením riadne likvidácie vyslúžilého spotrebiča pomáhate predchádzať potenciálnym negatívnym vplyvom na životné prostredie a ľudské zdravie, ku ktorým by mohlo dôjsť v prípade nesprávnej likvidácie s vyslúžilým spotrebičom.



Symbol prečiarknutého kontajnera na kolieskach uvedený na spotrebiči Vás upozorňuje na to, že vyslúžilý spotrebič nie je možné zlikvidovať spolu s bežným domovým odpadom. Odovzdajte spotrebič v zberni elektroodpadu alebo ho predajte predajcovi pri nákupe nového spotrebiča podobného typu.

Užívateľ je zodpovedný za odovzdanie vyslúžilého spotrebiča vo vhodnej zberni. Takýto spôsob likvidácie vyslúžilého spotrebiča prispieva k predchádzaniu možných negatívnych vplyvov na životné prostredie a ľudské zdravie a podporuje recykláciu cenných surovín, z ktorých spotrebič pozostáva.

Podrobnejšie informácie o existujúcich zberných systémoch Vám poskytne miestny úrad pre likvidáciu odpadu alebo predajca, u ktorého ste si spotrebič zakúpili.

13. VAROVANIE

Snažíme sa naše výrobky neustále zlepšovať, preto si vyhradujeme možnosť technických zmien bez predchádzajúceho upozornenia.

Záruky na výrobky značky AVINTAGE sú poskytované výhradne našimi zmluvnými predajcami. Údaje obsiahnuté v tomto návode na obsluhu nemôžu byť chápané ako dodatočná záruka.

Firma FRIO ENTREPRISE nenesie zodpovednosť na chyby alebo technické alebo redakčné opomenutie v tomto návode na obsluhu.

Nezáväzný dokument

avintage●●●

Výhradný dovozca pre SR:
ELEKTRO STORE SK, s.r.o.
Horná 116
022 01 Čadca

Centrálny dispečing servisu tel.: +421 915 473 787