

avintage

Voľne stojaca a vstavaná pod pracovnú dosku

Servírovacia vinotéka AVU53TDZBF



SK- NÁVOD NA POUŽITIE A INŠTALÁCIU

Pred použitím si prečítajte a dodržujte bezpečnostné pravidlá a prevádzkové pokyny uvedené v tomto návode.

Najprv by sme vám radi poďakovali za zakúpenie výrobku **AVINTAGE** a dúfame, že tento spotrebič plne splní vaše očakávania.

Tento prístroj umožňuje vďaka širokému rozsahu nastavenia priviesť fľaše na izbovú teplotu alebo na požadovanú teplotu (v závislosti na fľašiach).

1. VŠEOBECNÉ BEZPEČNOSTNÉ POKYNY

Pred prvým použitím spotrebiča si pozorne prečítajte tento návod na použitie. Starostlivo ho uschovajte, aby ste doň mohli v budúcnosti v prípade potreby nahliadnuť. Aby ste pri používaní spotrebiča znížili riziko požiaru, úrazu elektrickým prúdom alebo zranenia, dodržujte tieto základné bezpečnostné opatrenia.

Všeobecne platí, že údržbu spotrebiča musí vykonávať kvalifikovaný odborník.

Pre vašu bezpečnosť a správne používanie si pred inštaláciou a prvým použitím spotrebiča starostlivo prečítajte tento návod na použitie, vrátane jeho pokynov a varovaní. Aby ste sa vyhli zbytočným chybám a nehodám alebo aby nedošlo k poškodeniu spotrebiča, je dôležité, aby všetky osoby, ktoré spotrebič používajú, boli dôkladne oboznámené s jeho obsluhou a bezpečnostnými prvkami. Tento návod si uschovajte a uistite sa, že zostane pri spotrebiči v prípade jeho premiestnenia alebo predaja, aby každý, kto ho bude používať po celú dobu jeho životnosti, bol riadne informovaný o jeho používaní a bezpečnostných upozorneniach. Tým bude zaistená optimálna prevádzka spotrebiča.

V záujme bezpečnosti života a majetku a predchádzania riziku zranenia dodržujte pokyny tohto návodu na použitie, pretože výrobca nezodpovedá za škody spôsobené opomenutím.

Tento spotrebič je určený výhradne na použitie v domácnosti a je určený na skladovanie špeciálnych nápojov pri teplote vyššej, než je teplota skladovacieho priestoru pre čerstvé výrobky. V žiadnom prípade nie je určený na uchovávanie čerstvých potravín.

Uistite sa, že napätie vašej elektrickej inštalácie zodpovedá napätiu uvedenému na výrobnom štítku spotrebiča; spotrebič musí byť pripojený k sieti na schválený, uzemnený systém. Nesprávne opravy alebo pripojenie

môžu spôsobiť bezpečnostné riziká. V prípade pochybností nechajte elektrickú inštaláciu skontrolovať odborníkom.

Tento prístroj musí byť pre vašu ochranu správne pripojený k uzemnenej zásuvke. Neodstrihujte ani neodstraňujte zemniaci vodič na dodanom sieťovom kábli.

Z bezpečnostných dôvodov nepoužívajte elektrický predlžovací kábel .

Ak je spotrebič poškodený (napr. veľkým nárazom) alebo dôjde k jeho poškodeniu (prepätiu spôsobené bleskom, povodní, požiarom), môže byť jeho používanie nebezpečné. Odpojte sieťovú zástrčku a nechajte spotrebič skontrolovať autorizovaným odborným servisom.

Aby ste predišli nebezpečenstvu, nevymieňajte poškodený sieťový kábel sami. Obráťte sa na svojho predajcu, autorizované servisné stredisko alebo odborného opravára.

Tento spotrebič musí byť umiestnený tak, aby bola prístupná sieťová zásuvka. Po naplnení spotrebiča s ním nehýbte: mohlo by dôjsť k neopraviteľnému narušeniu jeho tela. Elektrické časti nesmú byť priamo prístupné.

- ✓ Udržujte deti mimo dosahu spotrebiča .
- ✓ Nepoužívajte tento spotrebič vo vonkajšom prostredí.

V prípade, že dôjde k náhodnému rozliatiu tekutiny (rozbitá fľaša a pod.) na elektrické súčasti (motor a pod.), okamžite odpojte sieťovú zástrčku.

Aby ste zabránili nebezpečenstvu požiaru, úrazu elektrickým prúdom alebo zraneniu, neponárajte sieťový kábel, zástrčku ani samotný spotrebič do vody alebo inej kvapaliny. So spotrebičom nemanipulujte mokrými rukami.

Spotrebič uchovávajte mimo dosahu zdrojov tepla a priameho slnečného žiarenia.

Nedovoľte, aby sieťový kábel visel zo stola alebo sa dotýkal ostrých hrán či horúcich povrchov.

Netahajte za sieťový kábel – pre odpojenie spotrebiča uchopte zástrčku.

Uistite sa, že miesto, kde je spotrebič umiestnený, unesie jeho hmotnosť pri zaťažení (flaša s objemom 75 cl váži približne 1,3 kg). Vaša vinotéka musí byť umiestnená na rovnom povrchu. Ak ho musíte umiestniť na koberec alebo predložku, umiestnite podň podperu.

Aby nedošlo k poškodeniu tesnenia dvierok, uistite sa, že sú dvierka pri vyťahovaní políc z priestoru koľajníc úplne otvorené.

Bezpečnosť detí a ďalších zraniteľných osôb

- Tento spotrebič môžu používať deti od 8 rokov a staršie a osoby so zníženými fyzickými, zmyslovými alebo duševnými schopnosťami alebo s nedostatkom skúseností a znalostí, pokiaľ sú pod dohľadom alebo boli poučené o bezpečnom používaní spotrebiča a rozumejú súvisiacim nebezpečenstvám.
- Čistenie a údržbu by nemali vykonávať deti, pokiaľ im nie je viac ako 8 rokov a nie sú pod dohľadom.
- Všetky obaly uchovávajte mimo dosahu detí, pretože hrozí nebezpečenstvo udusenía.
- Riziko uväznenia dieťaťa. Hrozí riziko uväznenia a udusenía dieťaťa. Vyradené alebo opustené spotrebiče sú stále nebezpečné, aj keď budú „len pár dní ležať v garáži“.
- Pokiaľ spotrebič vyradíte, vytiahnite zástrčku zo zásuvky, odrežte prívodný kábel (čo najbližšie spotrebiča) a odstráňte dvierka, aby ste zabránili úrazu elektrickým prúdom hrajúcich sa detí alebo aby sa v nich zavreli.
- Pokiaľ má tento spotrebič s magnetickým tesnením dvierok nahradiť starší spotrebič s pružinovým zámkom (západkou) na dvierkach alebo veku, uistite sa, že je pružinový zámok nepoužiteľný pred vyradením starého spotrebiča. Zabráňte tak tomu, aby sa stal smrtiacou pascou pre dieťa.
- Spotrebič a jeho napájací kábel uchovávajte mimo dosahu detí mladších ako 8 rokov.
- Než vyhodíte starú chladničku na víno: zložte dvierka. Police ponechajte na mieste, aby deti nemohli ľahko vliezť dovnútra.

- Deti by mali byť pod dohľadom, aby sa so spotrebičom nehrali.
- Poznámka: Deti vo veku od 3 do 8 rokov môžu spotrebič nakladať a vykladať.

Všeobecná bezpečnosť

UPOZORNENIE – Tento spotrebič je určený na použitie v domácnosti a podobných aplikáciách, ako sú:

- ✓ Kuchynské priestory pre zamestnancov v obchodoch, kanceláriách a iných pracovných prostrediach,
- ✓ Na farmách a u klientov v hoteloch, motelloch a ďalších obytných priestoroch,
- ✓ Prostredie typu nocľah s raňajkami,
- ✓ Stravovanie a podobné nemaloobchodné aplikácie.

UPOZORNENIE – Aby ste predišli nebezpečenstvu spôsobenému nestabilitou spotrebiča, musí byť upevnený v súlade s pokynmi.

VAROVANIE – V tomto spotrebiči neskladujte výbušné látky, ako sú aerosólové nádobky s horľavým hnacím plynom, pretože by mohlo dôjsť k úniku alebo uvoľneniu kvapalín.

VAROVANIE – Ak je prívodný kábel poškodený, musí byť vymenený výrobcom, jeho servisným zástupcom alebo podobne kvalifikovanou osobou, aby sa zabránilo nebezpečenstvu .

VAROVANIE – Udržujte vetracie otvory v skrini spotrebiča alebo vo vstavanej konštrukcii bez prekážok a zaistite cirkuláciu vzduchu, najmä ak je spotrebič určený na zabudovanie.

UPOZORNENIE – Nepoužívajte iné mechanické zariadenia alebo iné prostriedky na urýchlenie procesu odmrazovania než tie, ktoré odporúča výrobca.

VAROVANIE – Nepoškodzujte chladiaci okruh .

VAROVANIE – V úložných priestoroch spotrebiča nepoužívajte elektrické

spotrebiče, pokiaľ nie sú typu odporúčaného výrobcom.

VAROVANIE – Chladivo a izolačný plyn sú horľavé. Pri likvidácii spotrebiča využite iba špecializované centrá na likvidáciu odpadu. Nevystavujte ho zdrojom ohňa.

VAROVANIE – Chladivo týchto spotrebičov je R600a, horľavé a výbušné predmety by sa nemali vkladať do skrine alebo do jej blízkosti, aby nedošlo k požiaru alebo výbuchu.

Chladiaca kvapalina

Chladiaci okruh v spotrebiči používa chladiaci izobutén (R600a), čo je vysoko horľavý zemný plyn, a preto je nebezpečný pre životné prostredie. Pri preprave alebo inštalácii spotrebiča dbajte na to, aby nedošlo k poškodeniu žiadneho prvku chladiaceho okruhu. Chladiaca kvapalina (R600a) je horľavá.

Pozor: nebezpečenstvo požiaru

Pokiaľ dôjde k poškodeniu chladiaceho okruhu:

- ✓ Vyvarujte sa otvoreného plameňa a zdrojov vznietenia.
- ✓ Dôkladne vyvetrajte miestnosť, v ktorej je spotrebič umiestnený.

Je nebezpečné meniť špecifikácie alebo akokoľvek upravovať tento výrobok. Akékoľvek poškodenie kábla môže spôsobiť skrat, požiar a/alebo úraz elektrickým prúdom.

Elektrická bezpečnosť

- Odmietame akúkoľvek zodpovednosť za nehody spôsobené zlou elektroinštaláciou.
- Napájací kábel sa nesmie predlžovať. Nepoužívajte predlžovací kábel, adaptér ani viaccestnú zásuvku.
- Skontrolujte, či nie je zástrčka rozdrvená alebo poškodená. Rozdrvená alebo poškodená zástrčka sa môže prehriať a spôsobiť požiar.
- Uistite sa, že máte prístup k hlavnej zástrčke spotrebiča .
- Neťahajte za hlavný kábel .
- Dbajte na to, aby bol spotrebič vždy uzemnený.
- Pokiaľ je zásuvka uvoľnená, nezasúvajte zástrčku do zásuvky. Hrozí nebezpečenstvo úrazu elektrickým prúdom alebo požiaru.
- Spotrebič nesmiete prevádzkovať bez krytu vnútorného osvetlenia.
- Spotrebič sa používa iba s napájaním jednofázovým striedavým prúdom 220~ 240V/50Hz.
- Poškodený napájací kábel sa nepokúšajte vymeniť , obráťte sa na popredajný servis .
- Zásuvka musí byť ľahko prístupná, ale mimo dosahu detí. V prípade pochybností sa obráťte na kvalifikovaného technika.

Denné použitie

- Tento spotrebič je určený výhradne na skladovanie vína.
- V spotrebiči neskladujte horľavé plyny alebo kvapaliny. Hrozí nebezpečenstvo výbuchu.
- V spotrebiči nepoužívajte žiadne elektrické spotrebiče (elektrické zmrzlinovače, mixéry a pod.).
- Pri odpájaní vždy vytiahnite zástrčku zo zásuvky a neťahajte za kábel.
- Nekladte horúce predmety do blízkosti plastových súčastí tohto spotrebiča.
- Odporúčania výrobcov spotrebičov na skladovanie by mali byť striktné dodržiavané.

Pozri príslušné pokyny pre skladovanie.

- Horiace sviečky, lampy a iné predmety s otvoreným ohňom držte mimo dosahu spotrebiča, aby nedošlo k jeho zapáleniu.
- Spotrebič je určený na uchovávanie nápojov v bežnej domácnosti, ako je vysvetlené v tomto návode.
- Spotrebič je ťažký. Pri jeho prenášaní treba dbať na zvýšenú opatrnosť. Ak je spotrebič vybavený kolieskami, nezabudnite, že sú určené iba na uľahčenie menších pohybov. Nepremiestňujte spotrebič na dlhšie vzdialenosti.
- Nikdy nepoužívajte podstavec, zásuvky, dvierka a pod. na postavenie alebo ako podpery.
- Aby nedošlo k pádu predmetov a zraneniu alebo poškodeniu spotrebiča, nepreťažujte policičky a nekladajte do spotrebiča potraviny.

Upozornenie: Čistenie a údržba

- Pred vykonávaním servisu vypnite napájanie a odpojte spotrebič.
- Pri čistení spotrebiča nepoužívajte kovové predmety, parné systémy, prchavé kvapaliny, organické rozpúšťadlá ani abrazívne látky.
- Nikdy nečistite časti spotrebiča horľavými kvapalinami. Výpary môžu spôsobiť nebezpečenstvo požiaru alebo výbuchu.
- Na odstraňovanie ľadu nepoužívajte ostré alebo špicaté predmety. Používajte plastovú škrabku.

Dôležité informácie týkajúce sa inštalácie

- Je určená výhradne na skladovanie vína.
- Tento chladiaci spotrebič nie je vhodný na zmrazovanie potravín .
- Vinotéku odporúčame nastaviť na teplotu 12 °C .
- Police umiestnené v továrenskome režime predstavujú najefektívnejšie využitie energie pre chladiace zariadenia.
- Spotrebič neumiestňujte na vlhké miesta.

- Spotřebič uchovávejte mimo dosahu přímého slunečního žiarenia a zdrojov tepla (kachle, kúrenie, radiátor a pod.). Priame slnečné svetlo môže ovplyvniť akrylový povlak a zdroje tepla môžu zvýšiť spotrebu elektrickej energie. Extrémne nízke alebo vysoké okolité teploty môžu tiež spôsobiť, že spotřebič nebude fungovať správne.
- Spotřebič zapojte do samostatnej, riadne inštalovanej a uzemnenej zásuvky. V žiadnom prípade neodstrihujte ani neodstraňujte tretí (zemniaci) kolík z napájacieho kábla. Všetky otázky týkajúce sa napájania a/alebo uzemnenia smerujte na certifikovaného elektrikára alebo autorizované servisné stredisko.
- Pre zaistenie správneho elektrického pripojenia dodržujte odporúčania uvedené v tejto príručke.
- Spotřebič vybaľte a vizuálne skontrolujte, či nie je poškodený. Poškodený spotřebič nepripájajte. O prípadnom poškodení informujte predajcu alebo predajné miesto. V takom prípade si obal ponechajte.
- Pred pripojením elektrického napájania sa odporúča nechať spotřebič aspoň 24 hodín ustátiť, aby bol prívod kvapaliny do kompresora správny.
- Aby sa zabránilo prehriatiu, je nutná správna cirkulácia vzduchu. Pre zaistenie dostatočného vetrania dodržujte uvedené inštalčné odporúčania.
- Aby ste predišli riziku požiaru, dbajte na to, aby sa spotřebič, pokiaľ možno nedotýkal stien alebo horúcich prvkov (kompresor, kondenzátor). Dodržujte odporúčania pre inštaláciu.
- Spotřebič by nemal byť umiestnený v blízkosti radiátorov, varných dosiek alebo plynových sporákov.
- Skontrolujte, či sú elektrické zásuvky pri inštalácii spotřebiča prístupné.
- Pri umiestňovaní spotřebiča dbajte na to, aby prívodný kábel nebol zachytený alebo poškodený.

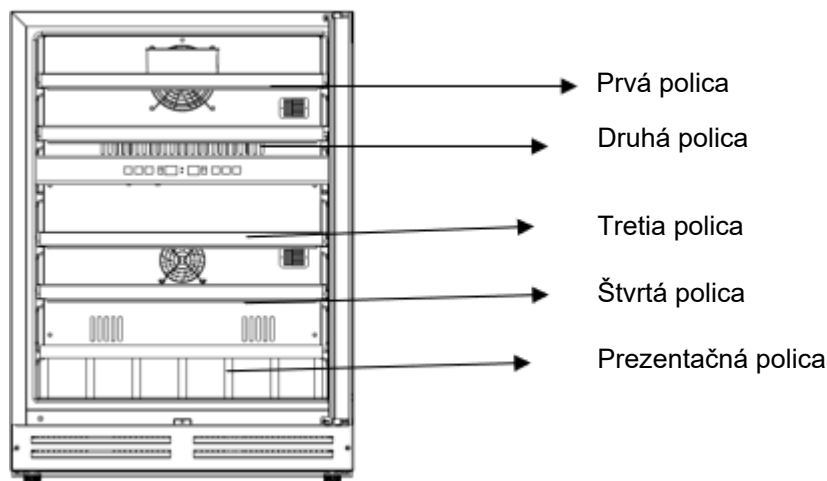
Úspora energie

Obmedzenie spotreby elektrickej energie spotřebiča:

- ✓ Nainštalujte ho na vhodné miesto (viď " Pokyny na inštaláciu ").
- ✓ Dvere nechajte otvorené čo najkratšiu dobu .
- ✓ Aby ste zaistili správnu funkciu spotřebiča, pravidelne čistite

kondenzátor (viď "Údržba").

- ✓ Pravidelne kontrolujte tesnenie dverí a uistite sa, že sa stále správne zatvárajú. Pokiaľ tomu tak nie je, obráťte sa na popredajný servis.
- ✓ Aby chladiaca jednotka využívala energiu čo najefektívnejšie, odporúča sa nasledujúca kombinácia políc. Celkom sú k dispozícii štyri police a jedna prezentačná polica.



- ✓ Termostat spotrebiča je elektronický a umožňuje nastaviť teplotu v rozmedzí 5 až 20 stupňov.

Na skladovanie vína sa odporúča nastaviť spotrebič na 12 stupňov .

Túto teplotu je možné upraviť podľa druhu skladovaného vína.

Nastavením teploty nad 12 stupňov sa zníži spotreba energie spotrebiča.

Nastavenie teploty pod 12 stupňov zvýši spotrebu energie spotrebiča. Niektoré modely umožňujú nastaviť rôzne úrovne teploty v rovnakom spotrebiči. Spotrebič zaisťuje udržiavanie teploty po celú dobu, kedy je v prevádzke.

Teplotu vo vnútri spotrebiča môže ovplyvniť mnoho faktorov: teplota v miestnosti, vystavenie slnečnému žiareniu, počet otvorov vo dverách a počet uložených fliaš... Mierne zmeny teploty sú úplne normálne.

Riešenie problémov

- Všetky elektrikárske práce by mal vykonávať kvalifikovaný a odborný technik.

- Spotřebič by mal byť opravovaný v akreditovanom servisnom stredisku a to iba s použitím originálnych náhradných dielov výrobcu.

Spotřebič je určen pouze pro domácí použití. Výrobce odmítá jakoukoli odpovědnost v případě jiného použití.

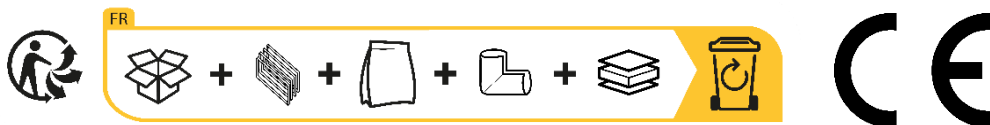


R600a

Bezpečnostné pokyny

- Upozornenie – Nezakrývajte vetracie mriežky na spotrebiči. Udržujte vetracie otvory v skrini spotrebiča alebo v konštrukcii pre vstavanie bez prekážok.
- Upozornenie – V spotrebiči neskladujte výbušné látky, napríklad aerosólové nádoby s horľavinou.
- Upozornenie – Nepoškodzujte chladiaci okruh spotrebiča.
- Upozornenie – Chladiace jednotky používajú izobután (R600a) a nemali by byť umiestnené v blízkosti zdrojov vznietenia (napríklad odkrytých elektrických kontaktov alebo otvorených kontaktov, ktoré by mohli byť v prípade úniku chladiacej kvapaliny uzavreté). Typ chladiacej kvapaliny je uvedený na výrobnom štítku.
- Upozornenie – V oddieloch spotrebiča nepoužívajte elektrické zariadenia, pokiaľ nie sú typu odporúčaného výrobcem.

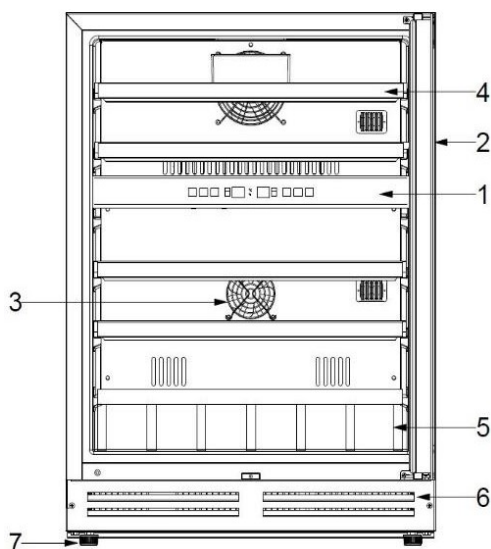
Tento spotrebič spĺňa požiadavky vsetkych platnych europskych smernic a ich zmien .



EPREL

Ak sa chcete o svojom výrobku dozvedieť viac, nahliadnite do online databázy EPREL. Ako je definované v delegovanom nariadení Komisie (EÚ) 2019/2016, všetky informácie týkajúce sa tohto chladiaceho zariadenia sú k dispozícii v databáze EPREL (Európska databáza výrobkov na označovanie energetickými štítkami). Táto databáza umožňuje nahliadnuť do informácií a technickej dokumentácie k vášmu chladiacemu spotrebiču. Prístup do databázy EPREL získate naskenovaním QR kódu na energetickom štítku vášho spotrebiča alebo priamo na adrese: www.ec.europa.eu a vyhľadaním odkazu na váš chladiaci spotrebič.

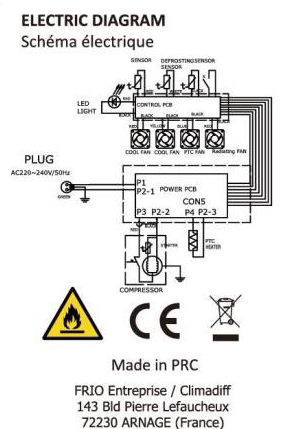
2. OPIS SPOTREBIČA



- 1) Ovládací panel
- 2) Sklenené dvere
- 3) Kryt ventilátora
- 4) Police plnej veľkosti
- 5) Prezentačné police
- 6) Sokel
- 7) Nohy

3. TECHNICKÉ ÚDAJE

Nižšie je uvedený príklad štítku :

avintage●●●		ELECTRIC DIAGRAM Schéma électrique
Référence	AVU53TDZB1	
Service Ref	AVU53TDZB1/2	
S/N		
Modèle usine	VK132GD	
Classe climatique	N	
Volume Total Net	135L	
Consommation d'énergie annuelle	157 kWh/an	
Consommation jour d'énergie à 16°C	0,119 kWh/24h	
Consommation jour d'énergie à 32°C	0,562 kWh/24h	
Gaz réfrigérant / Quantité	R600A/35g	
Agent isolant	Cyclopentane	
Voltage	220-240V AC	
Fréquence	50 Hz	
Ampérage	1.2 A	
Puissance maximum	80W	
Puissance de la lampe	Max 1 W	
Classe de protection contre les chocs électriques	II	

Na výrobnom štítku pripevnenom na vnútornej alebo zadnej strane spotrebiča (v závislosti od modelu) sú uvedené všetky informácie špecifické pre váš spotrebič.

Odporúčame, aby ste si pred inštaláciou do tejto brožúry poznamenali sériové číslo, aby ste sa naň mohli neskôr odvolať (technické práce, žiadosť o pomoc a pod.).



Akonáhle je spotrebič nainštalovaný a zaplnený, prístup k nemu nie je tak jednoduchý .

POZOR: bez týchto informácií nemožno poskytnúť žiadnu pomoc.

4. NÁVOD NA INŠTALÁCIU

Pred použitím tohto spotrebiča

- Odstráňte vonkajšie a vnútorné obaly.
- Pred pripojením spotrebiča k zdroju napájania ho nechajte stáť vo zvislej polohe približne 24 hodín. Znížite tak možnosť poruchy chladiaceho systému spôsobenej manipuláciou počas prepravy.
- Vyčistite vnútorný povrch vlažnou vodou pomocou mäkkej handričky.
- Pri likvidácii spotrebiča zvolte autorizované miesto likvidácie.
- Na premiestnenie a inštaláciu spotrebiča použite dve alebo viac vhodne kvalifikovaných osôb. Ak tak neurobíte, môže dôjsť k poraneniu chrbta alebo inému zraneniu .
- Vinotéku postavte na dostatočne pevnú podložku, aby ju pri plnom zaťažení uniesla. Ak chcete vinotéku vyrovnáť, nastavte prednú vyrovnávaciu nohu v spodnej časti.
- Je nutné zaistiť dostatočné vetranie, neblokujte predný výstup vzduchu.
- Spotrebič nie je určený na umiestnenie na prízemí alebo v pivnici.
- Spotrebič je určený iba na vnútorné použitie.
- Táto vinotéka je určená na voľnú alebo vstavanú inštaláciu.
- Pripojte vinotéku k samostatnej zásuvke a dbajte na to, aby ste ju podopreli a vinotéka bola dokonale rovná (odporúčame použiť vodováhu). Tým zabránite akémukoľvek pohybu spôsobenému nestabilitou, ktorý by spôsoboval hluk a vibrácie, a zaistíte dokonalé tesnenie dvierok.

- Tento spotrebič je určený výhradne na skladovanie vína.
- Tento spotrebič používa horľavé chladivo. Pri preprave preto nikdy nepoškodzujte chladiace potrubie.

Pozor

- Víno skladujte v uzavretých fľašiach.
- Skriňu nepreťažujte.
- Neotvárajte dvere, pokiaľ to nie je nutné.
- Nezakrývajte police hliníkovou fóliou ani iným materiálom, ktorý by mohol brániť cirkulácii vzduchu.
- Pokiaľ vinoteka zostane dlhšiu dobu prázdna, odporúčame spotrebič odpojiť od siete a po starostlivom vyčistení nechať pootvorené dvierka, aby vo vnútri chladničky mohol cirkulovať vzduch a zabránilo sa tak prípadnej kondenzácii, tvorbe plesní alebo zápachu.

UPOZORNENIE: spotrebič uchovávajte mimo dosahu látok, ktoré môžu spôsobiť vznietenie.

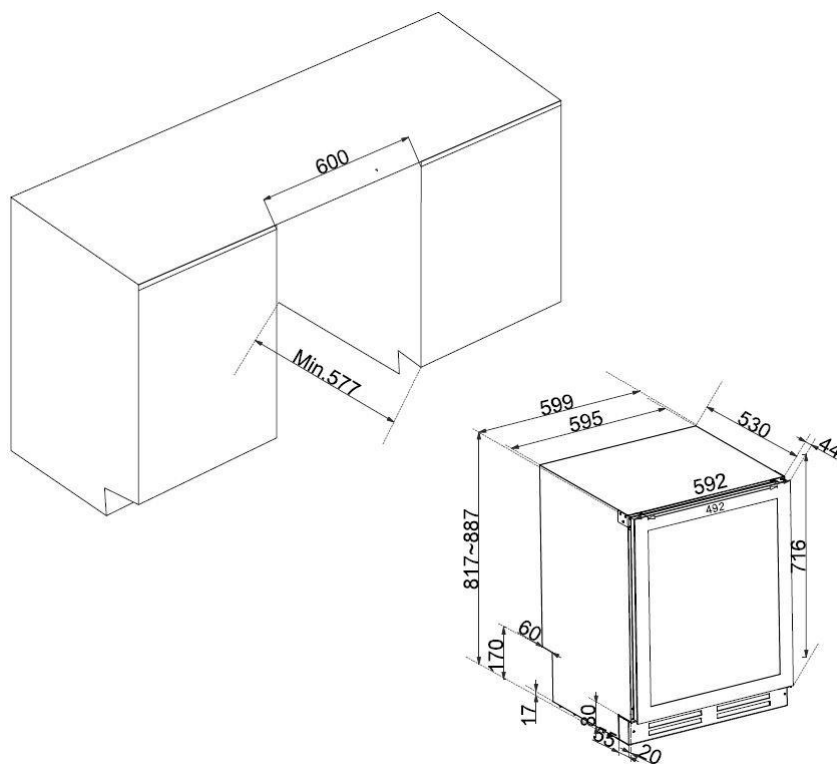
Limity okolitej teploty v miestnosti

Tento spotrebič je určený na prevádzku pri teplotách okolia, ktoré sú špecifikované teplotnou triedou uvedenou na typovom štítku .

TRIEDA	SYMBOL	ROZSAH OKOLNÝCH TEPLÔT (°C)
Subnormálne	SN	Od +10 do +32
Normálna	N	Od +16 do +32
Subtropická	ST	Od +16 do +38
Tropická	T	Od +16 do +43

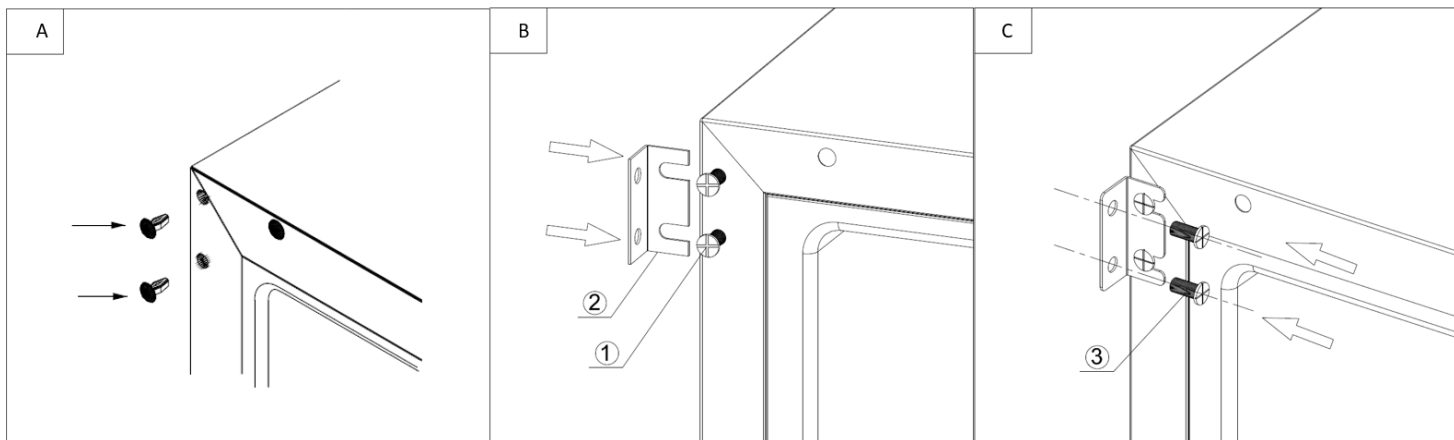
Tento chladiaci prístroj je určený na použitie pri teplotách okolia od 10 °C do 38 °C.

Vstavané inštalačné výkresy



Upevnenie k nábytku

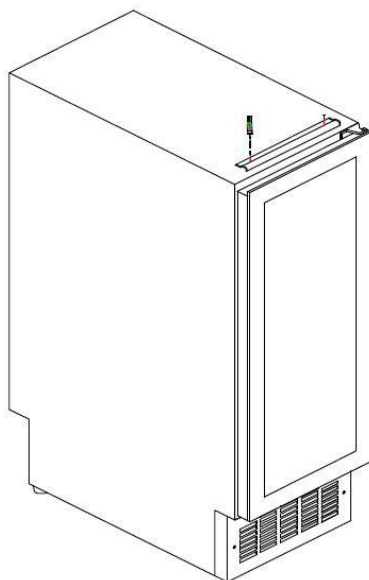
VAROVANIE: Nebezpečenstvo prevrhnutia výrobku pri otvorení dverok, spotrebič musí byť pripevnený k nábytku. Aby ste zaistili stabilitu prístroja, použite dodaný úchyt podľa nižšie uvedenej schémy.



1. Odstráňte krytky podľa obrázku A .
2. Pomocou skrutiek (1) umiestnite úchyt (2) podľa obrázku B. Skrutky (1) neuťahujte, aby ste uľahčili nastavenie úchytu (2).
3. Pomocou skrutiek (3) pripevnite úchyt k nábytku podľa obrázku C .
4. Skrutky (1) pevnejšie utiahnite, aby bol spotrebič pevne uchytený.

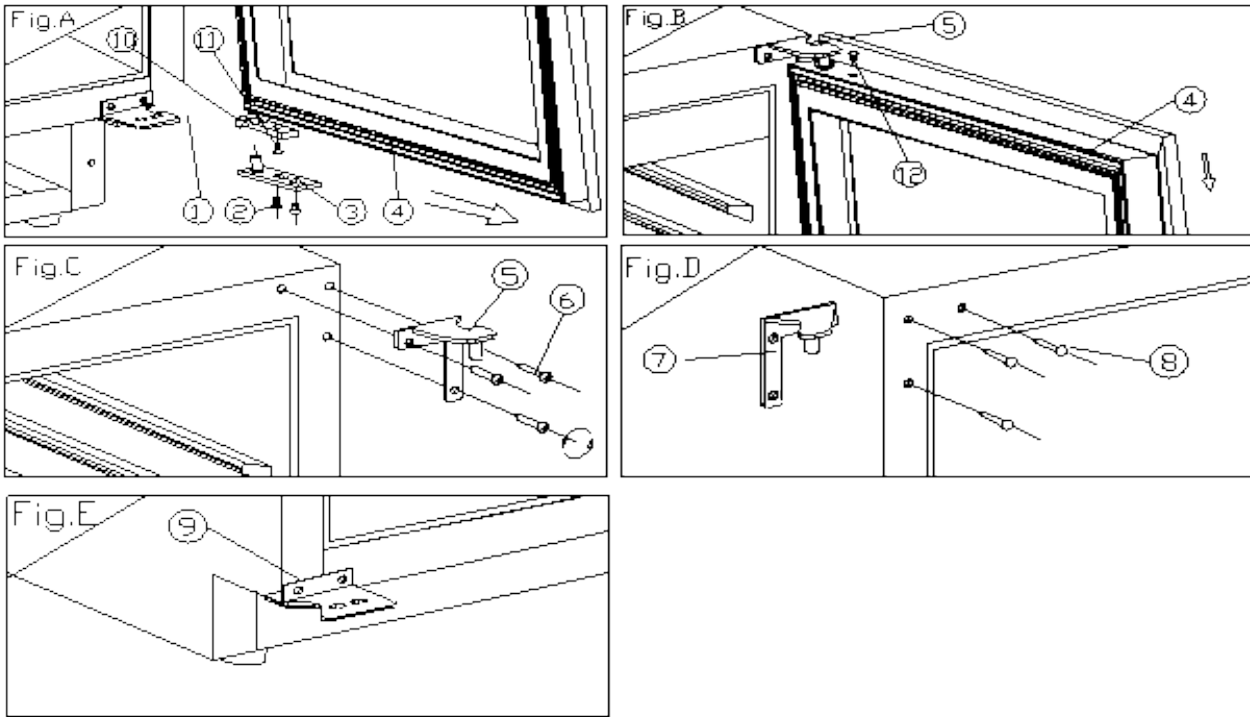
Inštalácia rukoväte

Váš spotrebič má hornú rukoväť. Ak ju chcete namontovať, jednoducho ju priskrutkujte na dvierka pomocou dodaných skrutiek podľa nižšie uvedeného obrázku, pričom najskôr odstráňte tesnenie.



Zmena smeru otvárania dverí

Dvere je možné vymeniť z ľavej aj pravej strany. Všetky dvere sa otvárajú z ľavej strany. Pokiaľ je požadované otváranie z pravej strany, riadte sa nasledujúcim návodom.



1. Spodný záves (pravý)
4. Dvere
7. Horný záves (vľavo)
10. Obmedzovač dverí

2. Skrutky
5. Horný záves (vpravo)
6. Skrutky závesov
8. Ozdobný kliniec
11. Skrutka

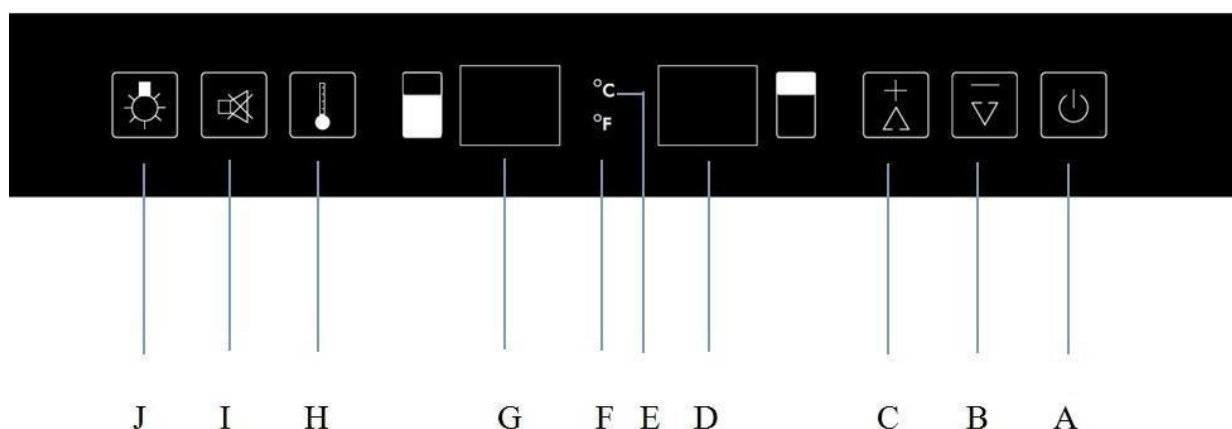
3. Os dverí
12. Zástrčka
9. Spodný záves (vľavo)

5. Otvorte dvere na 90 stupňov, odstráňte dve skrutky (2) zo spodnej osi dverí (3), vyberte dvere (4) a os dverí (obr. A).
6. Bezpečne umiestnite dvere (4) a vyberte zástrčku (12) z hornej časti rámu dverí. Odskrutkujte jednu skrutku (11) v spodnej časti a vyberte obmedzovač dverí (10). Nainštalujte obmedzovač dverí (10) na hornú časť rámu dverí. Použite náhradnú zátku (12) na zablokovanie otvoru v hornej časti rámu dverí (obr. A/B).
7. Vyberte tri skrutky závesu (6) z horného závesu (pravého) (5) a odoberte ho (obr. C).
8. Odstráňte ozdobný kliniec (8) z ľavej hornej časti skrinky a nainštalujte náhradný horný záves (ľavý) (7) na ľavú hornú časť skrinky pomocou troch skrutiek (obr. D).
9. Nainštalujte náhradný spodný záves (ľavý) (9) podľa vyššie uvedeného postupu (obr. E).
10. Dvere sa otvárajú do uhla 180 stupňov. Dvere namontujte rovnakým spôsobom, akým boli vybraté, a upevnite ich tak, aby boli v jednej rovine.
11. Otvor v pravej hornej časti skrinky zablokujte náhradným ozdobným klincom (8).

5. NÁVOD NA OBSLUHU

Odporúčame, aby ste spotrebič inštalovali **na mieste, kde sa okolitá teplota pohybuje v rozmedzí 10-38 °C**. Ak je okolitá teplota vyššia alebo nižšia ako odporúčané teploty, môže to mať vplyv na výkon prístroja a nemusí byť možné dosiahnuť teplotu medzi 5 – 12°C /12-20°C. Okolité teploty má vplyv na vnútornú teplotu a vlhkosť vo vinotéke. Pre optimálnu prevádzku je nastavenie vašej vinotéky prevedené pre okolitú teplotu 23 °C až 25 °C.

Nastavenie teploty





A	Vypínač zapnite jedným stlačením, vypnite stlačením a podržaním 5 sekúnd .
B	Zníženie teploty o 1 stupeň Celzia alebo Fahrenheita.
C	Zvýšenie teploty o 1 stupeň Celzia alebo Fahrenheita.
D	Displej zobrazuje teplotu hornej zóny pri jej nastavení.
E	Zobrazenie teploty v stupňoch Celzia.
F	Zobrazenie teploty v stupňoch Fahrenheita.
G	Na displeji sa zobrazuje teplota spodnej zóny pri jej nastavení.
H	Spínač voľby zóny (dolná alebo horná). Hneď ako je vybraná zóna, zobrazí sa nastavená teplota ako blikanie, po 5 sekundách blikanie ustane a zobrazí sa nastavená teplota.
I	Prepínač zrušenie alarmu, stlačte raz pre zrušenie alarmu. Stlačením a podržaním po dobu 5 sekúnd zmeníte na Celzia alebo Fahrenheita.
J	Vypínač zapnutie/vypnutie svetla, zapnutie a vypnutie osvetlenia.

Voľba teploty

Vinotéka má dve teplotné zóny. Nastavenie teploty hornej zóny je nastaviteľné v rozmedzí 5-12 ° C, čo je ideálne pre skladovanie šumivých a bielych vín. Nastavenie teploty spodnej zóny je nastaviteľné v rozsahu 12-20 ° C, čo je ideálne na skladovanie bielych a červených vín.

POZNÁMKA: obidve zóny je možné nastaviť na teplotu 12 °C a je možné ich používať súčasne. Pre optimálny výkon však odporúčame po nastavení jednej zóny na 12 °C nastaviť ďalšiu zónu s rozdielom minimálne 3 °C (príklad: 5 °C hornú a 8 °C dolnú). Maximálny teplotný rozdiel medzi oboma zónami je 10 °C. Vždy nastavte chladnejšiu teplotu v hornej komore a teplejšiu teplotu v dolnej komore (príklad: 5°C hornú a 15°C dolnú).

- Ak chcete zvoliť teplotnú zónu, stlačte raz tlačidlo (H), horná zóna začne blikáť, ďalším stlačením tlačidla (H) prepnete na dolnú zónu. Nastavenie teploty je možné vykonať iba pri stave blikania displeja.
- Dotykom tlačidla "+" (C) a tlačidla "-" (B) môžete nastaviť vnútornú teplotu pre vybranú zónu. V okne displeja sa objavia ukazovatele stupňov označené  pre hornú zónu a  pre dolnú zónu.
- Po prvom zapojení prístroja sa na LED displeji zobrazí pôvodná nastavená teplota. Dotknite sa raz značky "+" (C) a "-" (B) každej priehradky, aby ste nastavili požadovanú teplotu.
- Teplota sa zvýši o 1°C alebo 1°F, ak sa raz dotknete značky "+" (C), alebo sa teplota zníži o 1°C alebo 1°F, ak sa raz dotknete značky "-" (B).

Ak je okolitá teplota 25 °C a vo vinotéke nie je žiadna fľaša, trvá zvýšenie teploty z 5 °C na 12 °C približne 12 minút. Za rovnakých okolností trvá zníženie teploty z 12 °C na 5 °C približne 25 minút. Čím menšie je teplotné rozpätie, tým menej času to zaberie. Nastavenie teploty hornej zóny by malo byť nižšie ako nastavenie teploty dolnej zóny.

Zobrazenie teploty

Zobrazenie na displeji pri jeho nastavení.

Ak chcete kedykoľvek zobrazíť aktuálnu teplotu v ktorejkoľvek z oboch zón, dotknite sa tlačidla (B) a tlačidla (C) na 3 sekundy, na displeji sa zobrazí aktuálna teplota dvoch zón s blikaním a podržaním tlačidla stop sa ukončí.

POZNÁMKA: pri prvom použití alebo po uvedení vinotéky do prevádzky po dlhšej dobe nečinnosti nebude vnútorná teplota ihneď zodpovedať teplote nastavenej na displeji. Je totiž nutné počkať niekoľko hodín na nastavenie teploty vo vinotéke, aby bola teplota homogénna. Aby ste zabránili nadmernej kondenzácii pri teplote okolia nad 28 °C, neznižujte teplotu pod 7 °C.

DÔLEŽITÉ: po odpojení, vypnutí napájania alebo po výpadku napájania je nutné počkať 5 minút, než ho znovu zapnete.

Teplotný alarm

Váš spotrebič je vybavený vizuálnou a zvukovou signalizáciou teploty. Ak sa na displeji ovládacieho panela objavia chybové kódy HH a LL, skontrolujte, či:


- Dvierka spotrebiča nie sú správne zatvorené.
- Spotrebič bol zapnutý počas posledných 24 hodín alebo ste doň naraz vložili väčšie množstvo fliaš. V takom prípade môže dosiahnutie požadovanej teploty trvať dlhšie. Na vnútornú teplotu môže mať vplyv počiatočná teplota okolia alebo počet fliaš umiestnených v spotrebiči.

Ak tomu tak nie je, vypnite a odpojte spotrebič od siete a obráťte sa na servisné oddelenie a uveďte kód, ktorý sa zobrazil.

Alarm otvorených dverí

Pokiaľ dvere zostanú otvorené dlhšie ako 60s, spustí sa alarm. Ak vás zvuk alarmu ruší, stlačte raz tlačidlo I, aby ste zvukový alarm zastavili.

Vnútorné osvetlenie

Vnútorné osvetlenie uľahčuje prezeranie etikiet vín a zlepšuje prezentáciu vašej zbierky. Dotykom a podržaním značky  (J) po dobu 5 sekúnd prepínate medzi dvoma režimami prevádzky vnútorného osvetlenia:

- Funkčný režim (predvolené): svetlo sa rozsvieti iba pri otvorených dverách, jedná sa o najúspornejší režim.
- Režim vitríny: svetlo sa zapne/vypne iba krátkym dotykom tlačidla J.

6. VYBAVENIE

Systém ovládania klimatizácie

Podľa rád odborníkov je ideálna teplota na skladovanie vína okolo 12 °C, v rozmedzí 10 až 14 °C. Nezamieňajte túto teplotu s prevádzkovou teplotou, ktorá sa pohybuje medzi 5 a 20 °C v závislosti od špecifického charakteru vína.

Zvlášť dôležité je vyhnúť sa náhlym zmenám teploty. Tento prístroj, navrhnutý odborníkmi pre enofily, na rozdiel od obvyčajnej chladničky zohľadňuje citlivosť vín grand cru na náhle zmeny teploty tým, že zaisťuje prísnu kontrolu konštantnej priemernej teploty.

Antivibračný systém

Chladiaci kompresor je vybavený špeciálnymi tmičmi (silentbloky) a vnútorný priestor je izolovaný od karosérie hrubou vrstvou polyuretánovej peny. Tieto vlastnosti zabraňujú prenosu vibrácií na vaše vína.

Systém proti UV žiareniu

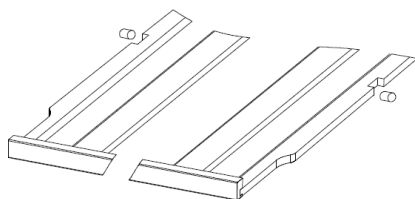
Svetlo urýchľuje starnutie vína. V našich vinotékach s pevnými dverami sú vaše vína prirodzene chránené, samozrejme za predpokladu, že sa dvere nebudú príliš často otvárať. Tento model so sklenenými dverami bol špeciálne upravený a filtruje škodlivé ultrafialové žiarenie, čím zaisťuje dokonalú ochranu vašich vín.

Rozmrazovanie

Váš spotrebič je vybavený automatickým cyklom odmrazovania. Po skončení chladiaceho cyklu sa chladiace plochy spotrebiča automaticky odmrazia. Voda z odmrazovania je odvádzaná do odparovacej misky na kondenzát, ktorá je umiestnená v zadnej časti spotrebiča v blízkosti kompresora. Teplo produkované kompresorom potom odparuje kondenzát zhromaždený v zásobníku.

Police

- Aby ste zabránili poškodeniu tesnenia dvierok, uistite sa, že sú dvierka úplne otvorené, než začnete vyťahovať police, aby ste mohli pridať alebo odobrať fľaše.
- Pre jednoduchší prístup k obsahu políc vysuňte policu približne do jednej tretiny. Police sú však opatrené zarážkou, ktorá zabráni vypadnutiu fliaš.
- Ak chcete police vybrať alebo premiestniť, presuňte policu do polohy, kedy je zárez drevenej police presne pod plastovým stĺpikom, a drevenú policu zdvihnite. Pri spätnom nasadení police postupujte opačne.

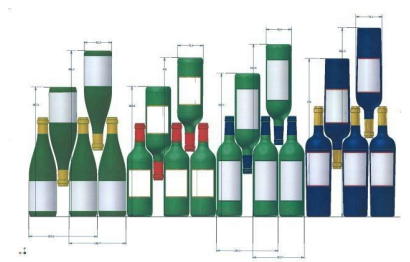


7. ULOŽENIE FLIAŠ

Maximálne odporúčané množstvo fliaš je uvedené ako vodítko a je iba orientačné; slúži k rýchlemu odhadu veľkosti spotrebiča (podobne ako kapacita chladničky vyjadrená v litroch).

Zodpovedajú testom vykonaným so štandardnou fľašou: štandardná fľaša "75 cl ľahké Bordeaux" - normy sa vzťahujú na zemepisný pôvod každého tvaru fľaše (Bordeaux, Burgundsko, Provence atď.) a typ (tradičná, ťažká, ľahká, flauta atď.), každá s vlastným priemerom a výškou. V skutočnosti av extrémnych prípadoch by bolo možné uskladniť viac fliaš stohovaním rovnakého typu fliaš bez použitia políc, ale pestrá vinotéka zahŕňa širokú škálu fliaš a praktické hľadisko každodenného vedenia vinotéky obmedzuje jej kapacitu. Spotrebič preto pravdepodobne zaťažíte o niečo menej, než je odporúčané maximum.

Typy fliaš:



Vidíme tu 4 druhy 75 cl fliaš na víno: Fľaše na víno Burgundsko a Bordeaux rôznych rozmerov. Existuje mnoho ďalších fliaš všetkých tvarov a veľkostí. Všimnite si rozdiely pri skladovaní v závislosti na výške fliaš, ich priemere a spôsobe striedavého umiestnenia .

Pokiaľ je napríklad vinotéka naplnená iba fľašami burgundského vína, bude ich približne o 30 % menej ako počiatočné množstvo vypočítané pre fľaše Bordeaux.

Typy uloženia

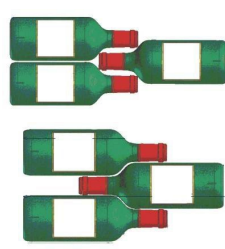
Od zhora nadol k hrdlu:

Všimnite si rozdiel v hĺbke!

Hrdlo medzi telami fľaše zhora nadol:

Zvýšené zaťaženie.

- Pred zatvorením skontrolujte, či môžete zavrieť dverka bez toho, aby ste sa dotkli fľaše.
- Pri vkladaní viacerých fliaš naraz trvá dlhšie, než prístroj dosiahne požadovanú teplotu.

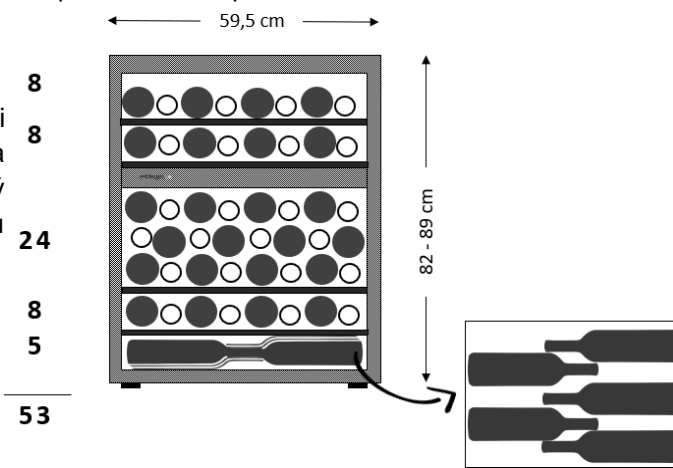


Ohlásená kapacita

Ohlásená kapacita je maximálna kapacita vypočítaná pri definovanom počte políc, ktorý sa líši podľa modelu. Táto norma sa počíta s 75cl fľašami tradičného typu Bordeaux. Akýkoľvek iný typ veľkosti fliaš a pridanie políc výrazne zníži skladovaciu kapacitu.

Nižšie je uvedený plán uloženia s maximálnou ohlásenou kapacitou.

Kapacita vinotéky sa meria podľa normy EN62552 .



Príklady teplôt podávania

Názory sa líšia, rovnako ako okolitá teplota, ale mnoho ľudí sa zhoduje na nasledujúcom:

Prestížne vína z Bordeaux – červené vína	16 - 17 °C
Prestížne burgundské vína – červené vína	15 - 16 °C
Prestížne suché biele ročníky	14 - 16 °C
Ľahké, mladé, ovocné červené vína	11 - 12 °C
Provence rosés , vína primeur	10 - 12 °C
Suché biele a červené vína vin de pays	10 - 12 °C
Vin de pays biela	8 - 10 °C
Šampanské	7 - 8 °C
Sladké vína	6°C

8. STAROSTLIVOSŤ A ÚDRŽBA

Pred čistením spotrebiča (ktoré by sa malo vykonávať pravidelne) ho odpojte vytiahnutím zástrčky alebo vytiahnutím poistky z obvodu.

Pred prvým použitím spotrebiča a potom pravidelne odporúčame vyčistiť vnútornú a vonkajšiu stranu (prednú, bočnú a hornú) teplým zmiešaným šetrným čistiacim prostriedkom. Pred opätovným zapojením spotrebič utrite čistou vodou a nechajte uschnúť. Nepoužívajte rozpúšťadlá ani abrazívne prostriedky.

Pri prvom zapnutí spotrebiča môže byť cítiť zvyškový zápach. V takom prípade nechajte spotrebič niekoľko hodín bežať naprázdno pri čo najnižšej teplote. Chlad zničí prípadné pachy.

V prípade výpadku prúdu

Väčšina výpadkov prúdu je vyriešená počas krátkej doby . Výpadok prúdu na 1 alebo 2 hodiny neovplyvní teplotu v skrini. Aby ste ochránili svoje vína počas výpadku prúdu, neotvárajte čo najviac dvere. Pri veľmi dlhých výpadkoch prúdu vykonajte nevyhnutné opatrenia na ochranu vína.

- Pokiaľ je spotrebič odpojený alebo dôjde k výpadku prúdu, musíte pred opätovným spustením počkať tri až päť minút. Ak sa pokúsite o opätovné spustenie pred uplynutím tejto doby, kompresor sa znovu spustí až po 3 až 5 minútach (ak to teplota vyžaduje).
- Pri prvom zapnutí alebo po dlhšom vypnutí sa môže stať, že pri opätovnom spustení sa zvolené a zobrazené teploty nezhodujú. To je normálne. Bude trvať niekoľko hodín, kým sa ustáli.

Dovolenka

- **Krátka dovolenka:** počas dovolenky kratšej ako tri týždne nechajte spotrebič v prevádzke .
- **Dlhá dovolenka:** pokiaľ spotrebič nebudete niekoľko mesiacov používať, vyberte všetky predmety a spotrebič vypnite. Dôkladne vyčistite a vysušte vnútorný priestor. Aby ste zabránili vzniku zápachu a plesní, nechajte dvierka mierne pootvorené: v prípade potreby ich zablokujte.

Stahovanie vinotéky

- Vyberte všetky fľaše.
- Všetky voľné predmety (police) vo vnútri spotrebiča bezpečne zalepte.
- Aby ste zabránili poškodeniu, otočte nastaviteľnú nohu až k základni.
- Zalepte dvere páskou.
- Uistite sa, že spotrebič zostane počas prepravy vo vzpriamenej polohe. Vonkajšiu stranu spotrebiča taktiež chráňte dekou alebo podobným materiálom.

9.V PRÍPADE PORUCHY

Aj napriek všetkej starostlivosti, ktorú pri výrobe venujeme , nemožno nikdy úplne vylúčiť poruchu. Než sa obrátite na popredajné oddelenie svojho predajcu, overte si, že:

- Spotrebič je správne zapojený.
- Výpadok prúdu neprebíha.
- Riešenie nie je jedným z tých, ktoré sú popísané v tabuľke na konci tejto príručky.

DÔLEŽITÉ: pokiaľ je dodaný napájací kábel poškodený, musí byť vymenený výrobcom, servisným strediskom schváleným značkou alebo predajcom. V každom prípade musí byť vymenený kvalifikovaným personálom, aby sa predišlo riziku zranenia.

POZOR!

Pred akoukoľvek údržbou alebo opravou odpojte spotrebič od siete.

10. NÁHRADNÉ DIELY

Estetické a funkčné náhradné diely podľa NARIADENIA (EÚ) 2019/2019 (príloha II, bod 3.) sú k dispozícii profesionálnym opravovňami a konečným užívateľom po dobu 7 rokov alebo 10 rokov.

Ostatné funkčné náhradné diely, ktoré nie sú uvedené v nariadení EÚ 2019/2019, sú k dispozícii po dobu 10 rokov.

Nariadenie EÚ 2019/2019 a jeho prílohy sú k dispozícii na európskych internetových stránkach eur-lex .europa.eu.

11. ODSTRANOVANIE ZÁVAD

Veľa bežných problémov s chladničkami na víno môžete ľahko vyriešiť a ušetriť si tak náklady na prípadný servisný zásah. Vyskúšajte nižšie uvedené návrhy a zistíte, či sa vám podarí problém vyriešiť skôr, ako zavoláte servisnú službu.

PROBLÉM	MOŽNÁ PRÍČINA
Vinotéka nefunguje	<ul style="list-style-type: none">• Nie je pripojené k sieti• Vypadol istič alebo sa prepálila poistka.• Skontrolujte nastavenie regulácie teploty.• Vonkajšie prostredie môže vyžadovať vyššie nastavenie.
Vinotéka dostatočne nechladí	<ul style="list-style-type: none">• Dvere sa otvárajú príliš často.• Dvere nie sú úplne zatvorené.• Tesnenie dverí netesní správne
Časté zapínanie a vypínanie	<ul style="list-style-type: none">• V miestnosti je vyššia teplota ako obvykle.• Do vinotéky bolo pridané veľké množstvo obsahu.• Dvere sú príliš často otvorené.• Dvere nie sú úplne zatvorené.• Regulácia teploty nie je správne nastavená.• Tesnenie dverí netesní správne
Svetlo nefunguje	<ul style="list-style-type: none">• Nie je pripojené k sieti• Vypadol istič alebo sa prepálila poistka.• Žiarovka sa prepálila, obráťte sa na popredajný servis.• Vypínač svetla je v polohe "OFF".
Vibrácie	<ul style="list-style-type: none">• Skontrolujte, či je vinotéka v rovine.• Šumenie môže byť spôsobené prúdením chladiva, čo je normálne.• Po skončení každého cyklu môžete počuť bublavé zvuky spôsobené prúdením chladiva v obvode .• Zmršťovanie a rozpínanie vnútorných stien môže spôsobovať praskanie.• Vinotéka nie je v rovine.
Zdá sa, že vinotéka robí príliš veľký hluk	

Dvere sa nezatvárajú správne

- Vinotéka nie je v rovine.
- Dvere boli obrátené a neboli správne namontované.
- Tesnenie je znečistené.
- Police sú mimo svojej polohy

Displej LED porucha

- Zlá kvalita zobrazenia
- Hodnota teploty sa nezobrazuje.
- Kontaktujte popredajný servis

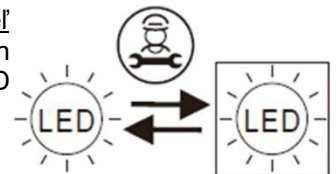
Ventilátory nefungujú

- Kontaktujte popredajný servis
- Teplotná sonda zlyháva .
- Kontaktujte popredajný servis

" Kód chyby E1 alebo E3

Výmena svetla

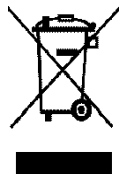
Tento spotrebič sa skladá zo svetelných diód (LED). Tento typ diód nemôže spotrebiteľ vymeniť. Životnosť týchto diód LED je obvykle dostatočná na to, aby nebolo nutné ich meniť. Pokiaľ by však aj napriek všetkej starostlivosti venovanej výrobe vinotéky boli LED diódy chybné, obráťte sa na popredajný servis, ktorý vykoná prípadný zásah.



12. ŽIVOTNÉ PROSTREDIE

Tento spotrebič je označený v súlade s európskou smernicou 2019/290/CE o odpadoch. Elektrické a elektronických zariadeniach (WEEE). Tým, že zaistíte správnu likvidáciu tohto výrobku, zaistíte, že pomôžete zabrániť možným negatívnym dôsledkom pre životné prostredie a ľudské zdravie, ktoré by inak mohli byť spôsobené nevhodným nakladaním s odpadom z tohto výrobku.

Symbol na výrobku alebo v sprievodných dokumentoch k výrobku , preškrtnutý kontajner na triedený odpad, označuje, že s týmto spotrebičom nesmie byť nakladané ako s domovým odpadom. Namiesto toho musí byť odovzdaný na príslušnom zbernom mieste na recykláciu elektrických a elektronických zariadení alebo, ak kupujete ekvivalentný výrobok, predajcovi nového výrobku.



Užívateľ je zodpovedný za odovzdanie spotrebiča do príslušného zberného centra po skončení jeho životnosti. Selektívny a vhodný zber pre recykláciu už nepoužívaných spotrebičov a ich likvidáciu a zničenie spôsobom šetrným k životnému prostrediu pomáha predchádzať možným negatívnym dopadom na životné prostredie a zdravie a podporuje recykláciu materiálov použitých na výrobu výrobku.

Podrobnejšie informácie o spracovaní, využití a recyklácii tohto výrobku získate na miestnom úrade, v službe na likvidáciu domového odpadu alebo u predajcu, kde ste výrobok zakúpili.

13. VAROVANIE

Vzhľadom na to, že naše výrobky neustále zdokonaľujeme v prospech našich zákazníkov, vyhradujeme si právo na zmenu technických vlastností bez predchádzajúceho upozornenia.

Záruky na výrobky značky AVINTAGE poskytujú výhradne vybraní predajcovia. Žiadna časť týchto pokynov nesmie byť považovaná za dodatočnú záruku.

Spoločnosť FRIO ENTREPRISE nenesie zodpovednosť za chyby alebo technické či redakčné nedostatky v tomto dokumente.

Nezáväzný dokument.

avintage●●●

Výhradný dovozca pre SR:
ELEKTRO STORE SK, s.r.o.
Horná 116
022 01 Čadca

Centrálny dispečing servisu tel.: +421 915 473 787