

# avintage

Volně stojící a vestavná pod pracovní desku

## Servírovací vinotéka AVU53TDZBF



CS- NÁVOD K POUŽITÍ A INSTALACI



**Před použitím si přečtěte a dodržujte bezpečnostní pravidla a provozní pokyny uvedené v tomto návodu.**

Nejprve bychom vám rádi poděkovali za zakoupení výrobku **AVINTAGE** a doufáme, že tento spotřebič plně splní vaše očekávání.

Tento přístroj umožňuje díky širokému rozsahu nastavení přivést láhve na pokojovou teplotu nebo na požadovanou teplotu (v závislosti na láhvích).

## **1. OBECNÉ BEZPEČNOSTNÍ POKYNY**

Před prvním použitím spotřebiče si pečlivě přečtěte tento návod k použití. Pečlivě ho uschovejte, abyste do něj mohli v budoucnu v případě potřeby nahlédnout. Abyste při používání spotřebiče snížili riziko požáru, úrazu elektrickým proudem nebo zranění, dodržujte tato základní bezpečnostní opatření.

Obecně platí, že údržbu spotřebiče musí provádět kvalifikovaný odborník.

Pro vaši bezpečnost a správné používání si před instalací a prvním použitím spotřebiče pečlivě přečtěte tento návod k použití, včetně jeho pokynů a varování. Abyste se vyhnuli zbytečným chybám a nehodám nebo aby nedošlo k poškození spotřebiče, je důležité, aby všechny osoby, které spotřebič používají, byly důkladně seznámeny s jeho obsluhou a bezpečnostními prvky. Tento návod si uschovejte a ujistěte se, že zůstane u spotřebiče v případě jeho přemístění nebo prodeje, aby každý, kdo jej bude používat po celou dobu jeho životnosti, byl řádně informován o jeho používání a bezpečnostních upozorněních. Tím bude zajištěn optimální provoz spotřebiče.

V zájmu bezpečnosti života a majetku a předcházení riziku zranění dodržujte pokyny tohoto návodu k použití, protože výrobce neodpovídá za škody způsobené opomenutím.

Tento spotřebič je určen výhradně pro použití v domácnosti a je určen pro skladování speciálních nápojů při teplotě vyšší, než je teplota skladovacího prostoru pro čerstvé výrobky. V žádném případě není určen k uchovávání čerstvých potravin.

Ujistěte se, že napětí vaší elektrické instalace odpovídá napětí uvedenému na výrobním štítku spotřebiče; spotřebič musí být připojen k síti na schválený, uzemněný systém. Nesprávné opravy nebo připojení mohou způsobit bezpečnostní rizika. V případě pochybností nechte elektrickou

instalaci zkontrolovat odborníkem.

Tento přístroj musí být pro vaši ochranu správně připojen k uzemněné zásuvce. Neodstříhujte ani neodstraňujte zemnicí vodič na dodaném síťovém kabelu.

Z bezpečnostních důvodů nepoužívejte elektrický prodlužovací kabel.

Pokud je spotřebič poškozen (např. velkým nárazem) nebo dojde k jeho poškození (přepětí způsobené bleskem, povodní, požárem), může být jeho používání nebezpečné. Odpojte síťovou zástrčku a nechte spotřebič zkontrolovat autorizovaným odborným servisem.

Abyste předešli nebezpečí, nevyměňujte poškozený síťový kabel sami. Obráťte se na svého prodejce, autorizované servisní středisko nebo odborného opraváře.

Tento spotřebič musí být umístěn tak, aby byla přístupná síťová zásuvka. Po naplnění spotřebiče s ním nehybejte: mohlo by dojít k neopravitelnému narušení jeho těla. Elektrické části nesmí být přímo přístupné.

- ✓ Udržujte děti mimo dosah spotřebiče.
- ✓ Nepoužívejte tento spotřebič ve venkovním prostředí.

V případě, že dojde k náhodnému rozlití tekutiny (rozbitá láhev apod.) na elektrické součásti (motor apod.), okamžitě odpojte síťovou zástrčku.

Abyste zabránili nebezpečí požáru, úrazu elektrickým proudem nebo zranění, neponořujte síťový kabel, zástrčku ani samotný spotřebič do vody nebo jiné kapaliny. Se spotřebičem nemanipulujte mokřýma rukama.

Spotřebič uchovávejte mimo dosah zdrojů tepla a přímého slunečního záření.

Nedovolte, aby síťový kabel visel ze stolu nebo se dotýkal ostrých hran či horkých povrchů.

Netahejte za síťový kabel – pro odpojení spotřebiče uchopte zástrčku.

Ujistěte se, že místo, kde je spotřebič umístěn, unese jeho hmotnost při zatížení (láhev o objemu 75 cl váží přibližně 1,3 kg). Vaše vinotéka musí být umístěna na rovném povrchu. Pokud jej musíte umístit na koberec nebo předložku, umístejte pod něj podpěru.

Aby nedošlo k poškození těsnění dvířek, ujistěte se, že jsou dvířka při vytahování polic z prostoru kolejnic zcela otevřená.

## **Bezpečnost dětí a dalších zranitelných osob**

- Tento spotřebič mohou používat děti od 8 let a starší a osoby se sníženými fyzickými, smyslovými nebo duševními schopnostmi nebo s nedostatkem zkušeností a znalostí, pokud jsou pod dohledem nebo byly poučeny o bezpečném používání spotřebiče a rozumí souvisejícím nebezpečím.
- Čištění a údržbu by neměly provádět děti, pokud jim není více než 8 let a nejsou pod dohledem.
- Všechny obaly uchovávejte mimo dosah dětí, protože hrozí nebezpečí udušení.
- Riziko uvěznění dítěte. Hrozí riziko uvěznění a udušení dítěte. Vyřazené nebo opuštěné spotřebiče jsou stále nebezpečné, i když budou "jen pár dní ležet v garáži".
- Pokud spotřebič vyřazujete, vytáhněte zástrčku ze zásuvky, odřízněte přívodní kabel (co nejbližší spotřebiči) a odstraňte dvířka, abyste zabránili úrazu elektrickým proudem hrajících si dětí nebo aby se v nich zavřely.
- Pokud má tento spotřebič s magnetickým těsněním dvířek nahradit starší spotřebič s pružinovým zámkem (západkou) na dvířkách nebo víku, ujistěte se, že je pružinový zámek nepoužitelný před vyřazením starého spotřebiče. Zabráníte tak tomu, aby se stal smrtící pastí pro dítě.
- Spotřebič a jeho napájecí kabel uchovávejte mimo dosah dětí mladších 8 let.
- Než vyhodíte starou chladničku na víno: sundejte dvířka. Police ponechte na místě, aby děti nemohly snadno vlézt dovnitř.
- Děti by měly být pod dohledem, aby si se spotřebičem nehrály.
- Poznámka: Děti ve věku od 3 do 8 let mohou spotřebič nakládat a vykládat.

## **Obecná bezpečnost**

**UPOZORNĚNÍ** – Tento spotřebič je určen k použití v domácnosti a podobných aplikacích, jako jsou:

- ✓ Kuchyňské prostory pro zaměstnance v obchodech, kancelářích a jiných pracovních prostředích,
- ✓ Na farmách a u klientů v hotelech, motelech a dalších obytných prostorech,
- ✓ Prostředí typu nocleh se snídaní,
- ✓ Stravování a podobné nemaloobchodní aplikace.

**UPOZORNĚNÍ** – Abyste předešli nebezpečí způsobenému nestabilitou spotřebiče, musí být upevněn v souladu s pokyny.

**VAROVÁNÍ** – V tomto spotřebiči neskladujte výbušné látky, jako jsou aerosolové nádoby s hořlavým hnacím plynem, protože by mohlo dojít k úniku nebo uvolnění kapalin.

**VAROVÁNÍ** – Pokud je přívodní kabel poškozen, musí být vyměněn výrobcem, jeho servisním zástupcem nebo podobně kvalifikovanou osobou, aby se zabránilo nebezpečí.

**VAROVÁNÍ** – Udržujte větrací otvory ve skříni spotřebiče nebo ve vestavěné konstrukci bez překážek a zajistěte cirkulaci vzduchu, zejména pokud je spotřebič určen pro vestavbu.

**UPOZORNĚNÍ** – Nepoužívejte jiná mechanická zařízení nebo jiné prostředky k urychlení procesu odmrazování než ty, které doporučuje výrobce.

**VAROVÁNÍ** – Nepoškozujte chladicí okruh.

**VAROVÁNÍ** – V úložných prostorech spotřebiče nepoužívejte elektrické spotřebiče, pokud nejsou typu doporučeného výrobcem.

**VAROVÁNÍ** – Chladivo a izolační plyn jsou hořlavé. Při likvidaci spotřebiče

využijte pouze specializovaná centra pro likvidaci odpadu. Nevystavujte ho zdrojům ohně.

**VAROVÁNÍ** – Chladivo těchto spotřebičů je R600a, hořlavé a výbušné předměty by se neměly vkládat do skříně nebo do její blízkosti, aby nedošlo k požáru nebo výbuchu.

### **Chladicí kapalina**

Chladicí okruh ve spotřebiči používá chladicí izobuten (R600a), což je vysoce hořlavý zemní plyn, a proto je nebezpečný pro životní prostředí. Při přepravě nebo instalaci spotřebiče dbejte na to, aby nedošlo k poškození žádného prvku chladicího okruhu. Chladicí kapalina (R600a) je hořlavá.

### **Pozor: nebezpečí požáru**

Pokud dojde k poškození chladicího okruhu:

- ✓ Vyvarujte se otevřeného plamene a zdrojů vznícení.
- ✓ Důkladně vyvětrejte místnost, ve které je spotřebič umístěn.

Je nebezpečné měnit specifikace nebo jakkoli upravovat tento výrobek. Jakékoli poškození kabelu může způsobit zkrat, požár a/nebo úraz elektrickým proudem.

## **Elektrická bezpečnost**

- Odmítáme jakoukoli odpovědnost za nehody způsobené špatnou elektroinstalací.
- Napájecí kabel se nesmí prodlužovat. Nepoužívejte prodlužovací kabel, adaptér ani vícecestnou zásuvku.
- Zkontrolujte, zda není zástrčka rozdrčená nebo poškozená. Rozdrčená nebo poškozená zástrčka se může přehřát a způsobit požár.
- Ujistěte se, že máte přístup k hlavní zástrčce spotřebiče.
- Netahejte za hlavní kabel.
- Dbejte na to, aby byl spotřebič vždy uzemněn.
- Pokud je zásuvka uvolněná, nezasouvejte zástrčku do zásuvky. Hrozí nebezpečí úrazu elektrickým proudem nebo požáru.
- Spotřebič nesmíte provozovat bez krytu vnitřního osvětlení.
- Spotřebič se používá pouze s napájením jednofázovým střídavým proudem 220~240V/50Hz.
- Poškozený napájecí kabel se nepokoušejte vyměnit, obraťte se na poprodejní servis.
- Zásuvka musí být snadno přístupná, ale mimo dosah dětí. V případě pochybností se obraťte na kvalifikovaného technika.

## **Denní použití**

- Tento spotřebič je určen výhradně ke skladování vína.
- Ve spotřebiči neskladujte hořlavé plyny nebo kapaliny. Hrozí nebezpečí výbuchu.
- Ve spotřebiči nepoužívejte žádné elektrické spotřebiče (elektrické zmrzlinovače, mixéry apod.).
- Při odpojování vždy vytáhněte zástrčku ze zásuvky a netahejte za kabel.
- Nepokládejte horké předměty do blízkosti plastových součástí tohoto spotřebiče.
- Doporučení výrobců spotřebičů pro skladování by měla být striktně dodržována.



Viz příslušné pokyny pro skladování.

- Hořící svíčky, lampy a jiné předměty s otevřeným ohněm držte mimo dosah spotřebiče, aby nedošlo k jeho zapálení.
- Spotřebič je určen k uchovávání nápojů v běžné domácnosti, jak je vysvětleno v tomto návodu.
- Spotřebič je těžký. Při jeho přenášení je třeba dbát zvýšené opatrnosti. Pokud je spotřebič vybaven kolečky, nezapomeňte, že jsou určena pouze k usnadnění menších pohybů. Nepřemísťujte spotřebič na delší vzdálenosti.
- Nikdy nepoužívejte podstavec, zásuvky, dvířka apod. k postavení nebo jako podpěry.
- Aby nedošlo k pádu předmětů a zranění nebo poškození spotřebiče, nepřetěžujte policičky a nevkládejte do spotřebiče potraviny.

### **Upozornění: Čištění a údržba**

- Před prováděním servisu vypněte napájení a odpojte spotřebič.
- Při čištění spotřebiče nepoužívejte kovové předměty, parní systémy, těkavé kapaliny, organická rozpouštědla ani abrazivní látky.
- Nikdy nečistěte části spotřebiče hořlavými kapalinami. Výpary mohou způsobit nebezpečí požáru nebo výbuchu.
- K odstraňování ledu nepoužívejte ostré nebo špičaté předměty. Používejte plastovou škrabku.

### **Důležité informace týkající se instalace**

- Je určena výhradně ke skladování vína.
- Tento chladicí spotřebič není vhodný pro zmrazování potravin.
- Vinotéku doporučujeme nastavit na teplotu 12 °C.
- Police umístěné v továrním režimu představují nejefektivnější využití energie pro chladicí zařízení.
- Spotřebič neumísťujte na vlhká místa.

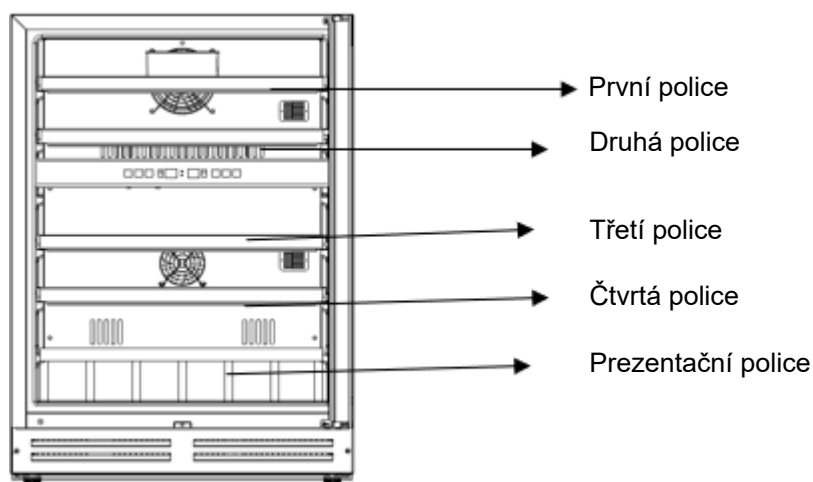
- Spotřebič uchovávejte mimo dosah přímého slunečního záření a zdrojů tepla (kamna, topení, radiátor apod.). Přímé sluneční světlo může ovlivnit akrylový povlak a zdroje tepla mohou zvýšit spotřebu elektrické energie. Extrémně nízké nebo vysoké okolní teploty mohou rovněž způsobit, že spotřebič nebude fungovat správně.
- Spotřebič zapojte do samostatné, řádně instalované a uzemněné zásuvky. V žádném případě neodstřihujte ani neodstraňujte třetí (zemnicí) kolík z napájecího kabelu. Veškeré dotazy týkající se napájení a/nebo uzemnění směřujte na certifikovaného elektrikáře nebo autorizované servisní středisko.
- Pro zajištění správného elektrického připojení dodržujte doporučení uvedená v této příručce.
- Spotřebič vybalte a vizuálně zkontrolujte, zda není poškozený. Poškozený spotřebič nepřipojujte. O případném poškození informujte prodejce nebo prodejní místo. V takovém případě si obal ponechte.
- Před připojením elektrického napájení se doporučuje nechat spotřebič alespoň 24 hodin ustálit, aby byl přívod kapaliny do kompresoru správný.
- Aby se zabránilo přehřátí, je nutná správná cirkulace vzduchu. Pro zajištění dostatečného větrání dodržujte uvedená instalační doporučení.
- Abyste předešli riziku požáru, dbejte na to, aby se spotřebič, pokud možno nedotýkal stěn nebo horkých prvků (kompresor, kondenzátor). Dodržujte doporučení pro instalaci.
- Spotřebič by neměl být umístěn v blízkosti radiátorů, varných desek nebo plynových sporáků.
- Zkontrolujte, zda jsou elektrické zásuvky při instalaci spotřebiče přístupné.
- Při umísťování spotřebiče dbejte na to, aby přívodní kabel nebyl zachycen nebo poškozen.

## Úspora energie

Omezení spotřeby elektrické energie spotřebiče:

- ✓ Nainstalujte jej na vhodné místo (viz "Pokyny k instalaci").
- ✓ Dveře nechte otevřené co nejkratší dobu.
- ✓ Abyste zajistili správnou funkci spotřebiče, pravidelně čistěte kondenzátor (viz "Údržba").

- ✓ Pravidelně kontrolujte těsnění dveří a ujistěte se, že se stále správně zavírají. Pokud tomu tak není, obraťte se na poprodejní servis.
- ✓ Aby chladicí jednotka využívala energii co nejefektivněji, doporučuje se následující kombinace polic. Celkem jsou k dispozici čtyři police a jedna prezentační police.



- ✓ Termostat spotřebiče je elektronický a umožňuje nastavit teplotu v rozmezí 5 až 20 stupňů.

Pro skladování vína se doporučuje nastavit spotřebič na 12 stupňů.

Tuto teplotu lze upravit podle druhu skladovaného vína.

Nastavením teploty nad 12 stupňů se sníží spotřeba energie spotřebiče.

Nastavení teploty pod 12 stupňů zvýší spotřebu energie spotřebiče.

Některé modely umožňují nastavit různé úrovně teploty ve stejném spotřebiči. Spotřebič zajišťuje udržování teploty po celou dobu, kdy je v provozu.

Teplotu uvnitř spotřebiče může ovlivnit mnoho faktorů: teplota v místnosti, vystavení slunečnímu záření, počet otvorů ve dveřích a počet uložených lahví... Mírné změny teploty jsou zcela normální.

### **Řešení problémů**

- Veškeré elektrikářské práce by měl provádět kvalifikovaný a odborný technik.
- Spotřebič by měl být opravován v akreditovaném servisním středisku a to pouze s použitím originálních náhradních dílů výrobce.

Spotřebič je určen pouze pro domácí použití. Výrobce odmítá jakoukoli odpovědnost v případě jiného použití.



**R600a**

## **Bezpečnostní pokyny**

- Upozornění – Nezakrývejte větrací mřížky na spotřebiči. Udržujte větrací otvory ve skříni spotřebiče nebo v konstrukci pro vestavbu bez překážek.
- Upozornění – Ve spotřebiči neskladujte výbušné látky, například aerosolové nádoby s hořlavinou.
- Upozornění – Nepoškozujte chladicí okruh spotřebiče.
- Upozornění – Chladicí jednotky používají izobutan (R600a) a neměly by být umístěny v blízkosti zdrojů vznícení (například odkrytých elektrických kontaktů nebo otevřených kontaktů, které by mohly být v případě úniku chladicí kapaliny uzavřeny). Typ chladicí kapaliny je uveden na výrobním štítku.
- Upozornění – V oddílech spotřebiče nepoužívejte elektrická zařízení, pokud nejsou typu doporučeného výrobcem.

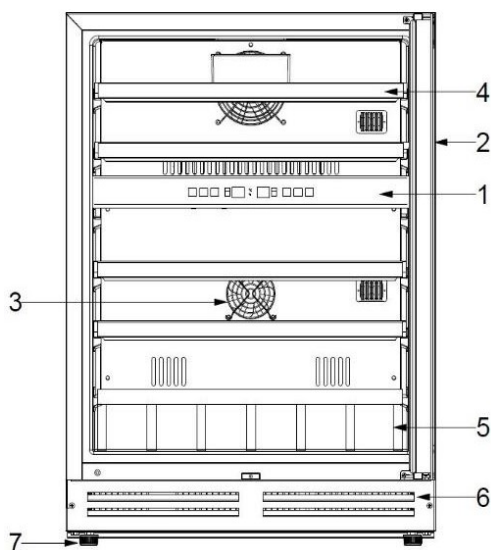
Tento spotřebič splňuje požadavky všech platných evropských směrnic a jejich změn.



## EPREL

Chcete-li se o svém výrobku dozvědět více, nahlédněte do online databáze EPREL. Jak je definováno v nařízení Komise v přenesené pravomoci (EU) 2019/2016, všechny informace týkající se tohoto chladicího zařízení jsou k dispozici v databázi EPREL (Evropská databáze výrobků pro označování energetickými štítky). Tato databáze umožňuje nahlédnout do informací a technické dokumentace k vašemu chladicímu spotřebiči. Přístup do databáze EPREL získáte naskenováním QR kódu na energetickém štítku vašeho spotřebiče nebo přímo na adrese: [www.ec.europa.eu](http://www.ec.europa.eu) a vyhledáním odkazu na váš chladicí spotřebič.

## 2. POPIS SPOTŘEBIČE



- 1) Ovládací panel
- 2) Skleněné dveře
- 3) Kryt ventilátoru
- 4) Police plné velikosti
- 5) Prezentační police
- 6) Sokl
- 7) Nohy

### 3. TECHNICKÉ ÚDAJE

Níže je uveden příklad štítku:

avintage●●●●		ELECTRIC DIAGRAM Schéma électrique
Référence	AVU53TDZB1	<p>PLUG AC230-240V/50Hz</p> <p>Made in PRC</p> <p>FRIO Entreprise / Climadiff 143 Bld Pierre Lefaucheux 72230 ARNAGE (France)</p>
Service Ref	AVU53TDZB1/2	
S/N		
Modèle usine	VK132GD	
Classe climatique	N	
Volume Total Net	135L	
Consommation d'énergie annuelle	157 kWh/an	
Consommation jour d'énergie à 16°C	0,119 kWh/24h	
Consommation jour d'énergie à 32°C	0,562 kWh/24h	
Gaz réfrigérant / Quantité	R600A/35g	
Agent isolant	Cyclopentane	
Voltage	220-240V AC	
Fréquence	50 Hz	
Ampérage	1.2 A	
Puissance maximum	80W	
Puissance de la lampe	Max 1 W	
Classe de protection contre les chocs électriques	II	

Na výrobním štítku připevněném na vnitřní nebo zadní straně spotřebiče (v závislosti na modelu) jsou uvedeny veškeré informace specifické pro váš spotřebič.

Doporučujeme, abyste si před instalací do této brožury poznamenali sériové číslo, abyste se na něj mohli později odvolat (technické práce, žádost o pomoc apod.).



Jakmile je spotřebič nainstalován a zaplněn, přístup k němu není tak snadný.

**POZOR: bez těchto informací nelze poskytnout žádnou pomoc.**

### 4. NÁVOD K INSTALACI

#### Před použitím tohoto spotřebiče

- Odstraňte vnější a vnitřní obaly.
- Před připojením spotřebiče ke zdroji napájení jej nechte stát ve svislé poloze přibližně 24 hodin. Snížíte tak možnost poruchy chladicího systému způsobené manipulací během přepravy.
- Vyčistěte vnitřní povrch vlažnou vodou pomocí měkkého hadříku.
- Při likvidaci spotřebiče zvolte autorizované místo likvidace.
- K přemístění a instalaci spotřebiče použijte dvě nebo více vhodně kvalifikovaných osob. Pokud tak neučiníte, může dojít k poranění zad nebo jinému zranění.
- Vinotéku postavte na dostatečně pevnou podložku, aby ji při plném zatížení unesla. Chcete-li vinotéku vyrovnat, nastavte přední vyrovnávací nohu ve spodní části.
- Je nutné zajistit dostatečné větrání, neblokujte přední výstup vzduchu.
- Spotřebič není určen pro umístění v přízemí nebo ve sklepě.
- Spotřebič je určen pouze pro vnitřní použití.
- Tato vinotéka je určena k volné nebo vestavné instalaci.
- Připojte vinotéku k samostatné zásuvce a dbejte na to, abyste ji podepřeli a vinotéka byla dokonale rovná (doporučujeme použít vodováhu). Tím zabráníte jakémukoli pohybu způsobenému nestabilitou, který by způsoboval hluk a vibrace, a zajistíte dokonalé těsnění dvířek.

- Tento spotřebič je určen výhradně ke skladování vína.
- Tento spotřebič používá hořlavé chladivo. Při přepravě proto nikdy nepoškozujte chladicí potrubí.

### Pozor

- Víno skladujte v uzavřených lahvích.
- Skříň nepřetěžujte.
- Neotvírejte dveře, pokud to není nutné.
- Nezakrývejte police hliníkovou fólií ani jiným materiálem, který by mohl bránit cirkulaci vzduchu.
- Pokud vinotéka zůstane delší dobu prázdná, doporučujeme spotřebič odpojit od sítě a po pečlivém vyčištění nechat pootevřená dvířka, aby uvnitř chladničky mohl cirkulovat vzduch a zabránilo se tak případné kondenzaci, tvorbě plísní nebo zápachu.

**UPOZORNĚNÍ: spotřebič uchovávejte mimo dosah látek, které mohou způsobit vznícení.**

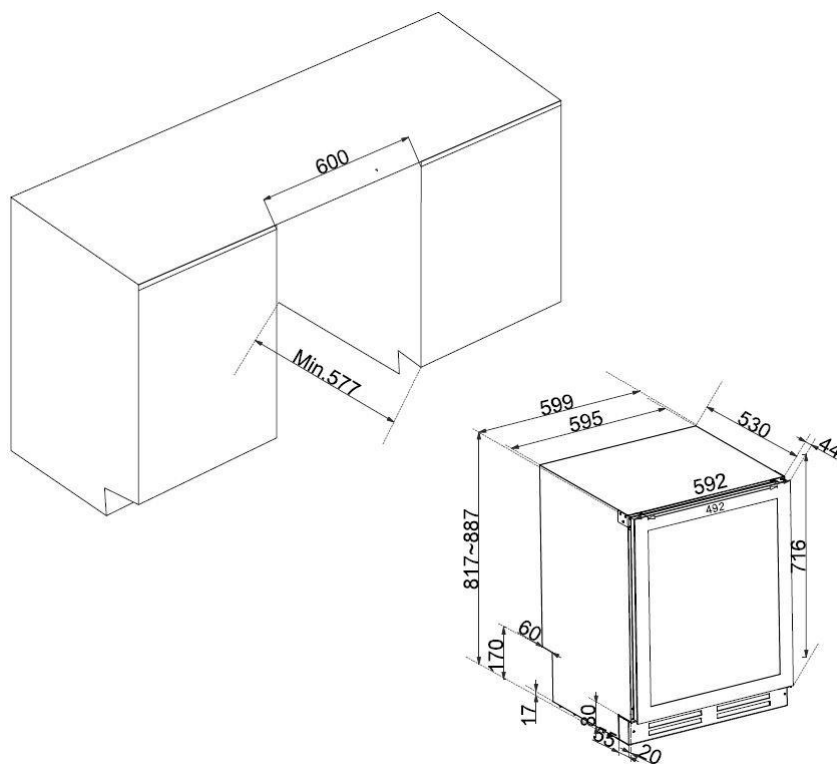
### Limity okolní teploty v místnosti

Tento spotřebič je určen pro provoz při teplotách okolí, které jsou specifikovány teplotní třídou uvedenou na typovém štítku.

TŘÍDA	SYMBOL	ROZSAH OKOLNÍCH TEPLOT (°C)
Subnormální	SN	Od +10 do +32
Normální	N	Od +16 do +32
Subtropická	ST	Od +16 do +38
Tropická	T	Od +16 do +43

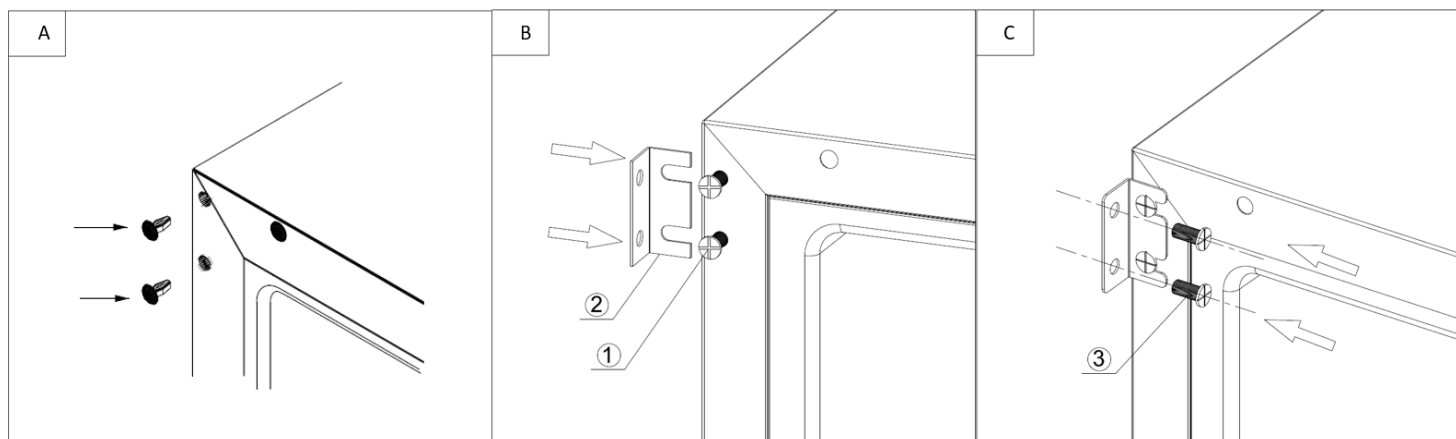
Tento chladicí přístroj je určen k použití při teplotách okolí od 10 °C do 38 °C.

### Vestavné instalační výkresy



## **Upevnění k nábytku**

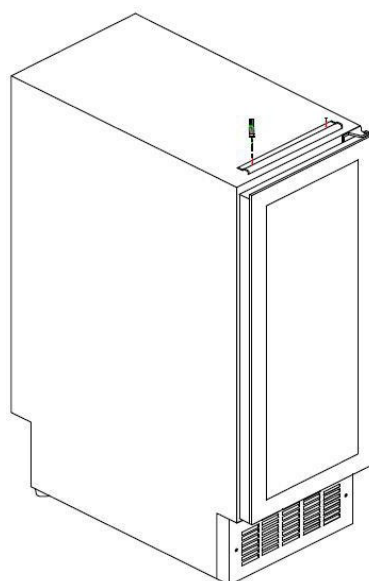
**VAROVÁNÍ:** Nebezpečí převrnutí výrobku při otevření dvířek, spotřebič musí být připevněn k nábytku. Abyste zajistili stabilitu přístroje, použijte dodaný úchyt podle níže uvedeného schématu.



1. Odstraňte krytky podle obrázku A.
2. Pomocí šroubů (1) umístěte úchyt (2) podle obrázku B. Šrouby (1) neutahujte, abyste usnadnili nastavení úchytu (2).
3. Pomocí šroubů (3) připevněte úchyt k nábytku podle obrázku C.
4. Šrouby (1) pevněji utáhněte, aby byl spotřebič pevně uchycen.

## **Instalace rukojeti**

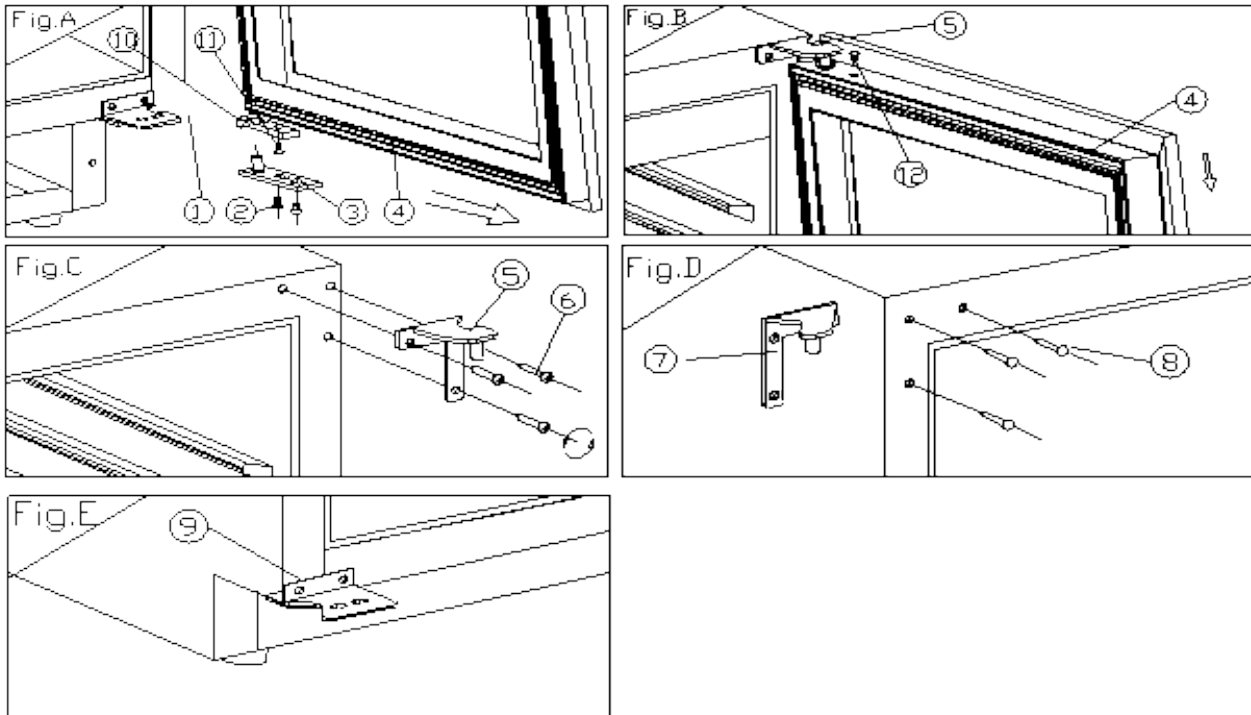
Váš spotřebič má horní rukojeť. Chcete-li ji namontovat, jednoduše ji přišroubujte na dvířka pomocí dodaných šroubů podle níže uvedeného obrázku, přičemž nejprve odstraňte těsnění.





## Změna směru otevírání dveří

Dveře lze vyměnit z levé i pravé strany. Všechny dveře se otevírají z levé strany. Pokud je požadováno otevírání z pravé strany, řiďte se následujícím návodem.



1. Spodní závěs (pravý)

4. Dveře

7. Horní závěs (vlevo)

10. Omezovač dveří

2. Šrouby

5. Horní závěs (vpravo)

8. Ozdobný hřebík

11. Šroub

3. Osa dveří

6. Šrouby závěsů

9. Spodní závěs (vlevo)

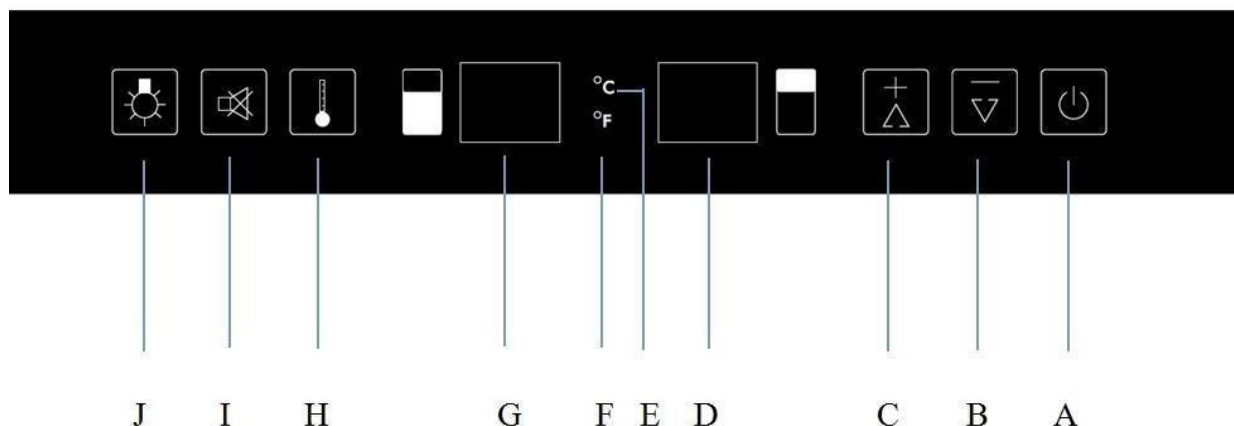
12. Zástrčka

- Otevřete dveře na 90 stupňů, odstraňte dva šrouby (2) ze spodní osy dveří (3), vyjměte dveře (4) a osu dveří (obr. A).
- Bezpečně umístěte dveře (4) a vyjměte zástrčku (12) z horní části rámu dveří. Odšroubujte jeden šroub (11) ve spodní části a vyjměte omezovač dveří (10). Nainstalujte omezovač dveří (10) na horní část rámu dveří. Použijte náhradní zátku (12) k zablokování otvoru v horní části rámu dveří (obr. A/B).
- Vyjměte tři šrouby závěsu (6) z horního závěsu (pravého) (5) a sejměte jej (obr. C).
- Odstraňte ozdobný hřebík (8) z levé horní části skříňky a nainstalujte náhradní horní závěs (levý) (7) na levou horní část skříňky pomocí tří šroubů (obr. D).
- Nainstalujte náhradní spodní závěs (levý) (9) podle výše uvedeného postupu (obr. E).
- Dveře se otevírají do úhlu 180 stupňů. Dveře namontujte stejným způsobem, jakým byly vyjmuty, a upevněte je tak, aby byly v jedné rovině.
- Otvor v pravé horní části skříňky zablokujte náhradním ozdobným hřebíkem (8).

## 5. NÁVOD K OBSLUZE

Doporučujeme, abyste spotřebič instalovali **na místě, kde se okolní teplota pohybuje v rozmezí 10-38 °C**. Pokud je okolní teplota vyšší nebo nižší než doporučené teploty, může to mít vliv na výkon přístroje a nemusí být možné dosáhnout teploty mezi 5–12°C/12-20°C. Okolní teplota má vliv na vnitřní teplotu a vlhkost ve vinotéce. Pro optimální provoz je nastavení vaší vinotéky provedeno pro okolní teplotu 23 °C až 25 °C.

## Nastavení teploty





A	Vypínač zapněte jedním stisknutím, vypněte stisknutím a podržením 5 sekund.
B	Snížení teploty o 1 stupeň Celsia nebo Fahrenheita.
C	Zvýšení teploty o 1 stupeň Celsia nebo Fahrenheita.
D	Displej zobrazuje teplotu horní zóny při jejím nastavení.
E	Zobrazení teploty ve stupních Celsia.
F	Zobrazení teploty ve stupních Fahrenheita.
G	Na displeji se zobrazuje teplota spodní zóny při jejím nastavení.
H	Spínač volby zóny (dolní nebo horní). Jakmile je vybrána zóna, zobrazí se nastavená teplota jako blikání, po 5 sekundách blikání ustane a zobrazí se nastavená teplota.
I	Přepínač zrušení alarmu, stiskněte jednou pro zrušení alarmu. Stisknutím a podržením po dobu 5 sekund změníte na Celsia nebo Fahrenheita.
J	Vypínač zapnutí/vypnutí světla, zapnutí a vypnutí osvětlení.

## Volba teploty

Vinotéka má dvě teplotní zóny. Nastavení teploty horní zóny je nastavitelné v rozmezí 5-12 °C, což je ideální pro skladování šumivých a bílých vín. Nastavení teploty spodní zóny je nastavitelné v rozsahu 12-20 °C, což je ideální pro skladování bílých a červených vín.

**POZNÁMKA:** obě dvě zóny lze nastavit na teplotu 12 °C a je možné je používat současně. Pro optimální výkon však doporučujeme po nastavení jedné zóny na 12 °C nastavit další zónu s rozdílem minimálně 3 °C (příklad: 5 °C horní a 8 °C dolní). Maximální teplotní rozdíl mezi oběma zónami je 10 °C. Vždy nastavte chladnější teplotu v horní komoře a teplejší teplotu v dolní komoře (příklad: 5°C horní a 15°C dolní).

- Chcete-li zvolit teplotní zónu, stiskněte jednou tlačítko (H), horní zóna začne blikat, dalším stisknutím tlačítka (H) přepnete na dolní zónu. Nastavení teploty lze provést pouze při stavu blikání displeje.
- Dotykem tlačítka "+" (C) a tlačítka "-" (B) můžete nastavit vnitřní teplotu pro vybranou zónu. V okně displeje se objeví ukazatele stupňů označené  pro horní zónu a  pro dolní zónu.
- Po prvním zapojení přístroje se na LED displeji zobrazí původní nastavená teplota. Dotkněte se jednou značky "+" (C) a "-" (B) každé přihrádky, abyste nastavili požadovanou teplotu.
- Teplota se zvýší o 1°C nebo 1°F, pokud se jednou dotknete značky "+" (C), nebo se teplota sníží o 1°C nebo 1°F, pokud se jednou dotknete značky "-" (B).

**Pokud je okolní teplota 25 °C a ve vinotéce není žádná láhev, trvá zvýšení teploty z 5 °C na 12 °C přibližně 12 minut. Za stejných okolností trvá snížení teploty z 12 °C na 5 °C přibližně 25 minut. Čím menší je teplotní rozpětí, tím méně času to zabere. Nastavení teploty horní zóny by mělo být nižší než nastavení teploty dolní zóny.**

### **Zobrazení teploty**

Zobrazení na displeji při jeho nastavení.

Chcete-li kdykoli zobrazit aktuální teplotu v kterékoli z obou zón, dotkněte se tlačítka (B) a tlačítka (C) na 3 sekundy, na displeji se zobrazí aktuální teplota dvou zón s blikáním a podržením tlačítka stop se ukončí.

**POZNÁMKA:** při prvním použití nebo po uvedení vinotéky do provozu po delší době nečinnosti nebude vnitřní teplota ihned odpovídat teplotě nastavené na displeji. Je totiž nutné počkat několik hodin na nastavení teploty ve vinotéce, aby byla teplota homogenní. Abyste zabránili nadměrné kondenzaci při teplotě okolí nad 28 °C, nesnižujte teplotu pod 7 °C.

**DŮLEŽITÉ:** po odpojení, vypnutí napájení nebo po výpadku napájení je nutné počkat 5 minut, než jej znovu zapnete.

### **Teplotní alarm**

Váš spotřebič je vybaven vizuální a zvukovou signalizací teploty. Pokud se na displeji ovládacího panelu objeví chybové kódy HH a LL, zkontrolujte, zda:


- Dvířka spotřebiče nejsou správně zavřena.
- Spotřebič byl zapnut během posledních 24 hodin nebo jste do něj najednou vložili větší množství lahví. V takovém případě může dosažení požadované teploty trvat déle. Na vnitřní teplotu může mít vliv počáteční teplota okolí nebo počet lahví umístěných ve spotřebiči.

Pokud tomu tak není, vypněte a odpojte spotřebič od sítě a obraťte se na servisní oddělení a uveďte kód, který se zobrazil.

### **Alarm otevřených dveří**

Pokud dveře zůstanou otevřené déle než 60s, spustí se alarm. Pokud vás zvuk alarmu ruší, stiskněte jednu tlačítko I, abyste zvukový alarm zastavili.

### **Vnitřní osvětlení**

Vnitřní osvětlení usnadňuje prohlížení etiket vín a zlepšuje prezentaci vaší sbírky. Dotykem a podržením značky  (J) po dobu 5 sekund přepínáte mezi dvěma režimy provozu vnitřního osvětlení:

- Funkční režim (výchozí): světlo se rozsvítí pouze při otevřených dveřích, jedná se o nejušspornější režim.
- Režim vitríny: světlo se zapne/vypne pouze krátkým dotykem tlačítka J.

## **6. VYBAVENÍ**

### **Systém ovládání klimatizace**

Podle rad odborníků je ideální teplota pro skladování vína kolem 12 °C, v rozmezí 10 až 14 °C. Nezaměňujte tuto teplotu s provozní teplotou, která se pohybuje mezi 5 a 20 °C v závislosti na specifickém charakteru vína.

Zvláště důležité je vyhnout se náhlým změnám teploty. Tento přístroj, navržený odborníky pro enofily, na rozdíl od obyčejné chladničky zohledňuje citlivost vín grand cru na náhlé změny teploty tím, že zajišťuje přísnou kontrolu konstantní průměrné teploty.

### **Antivibrační systém**

Chladicí kompresor je vybaven speciálními tlumiči (silentbloky) a vnitřní prostor je izolován od karoserie silnou vrstvou polyuretanové pěny. Tyto vlastnosti zabraňují přenosu vibrací na vaše vína.

### **Systém proti UV záření**

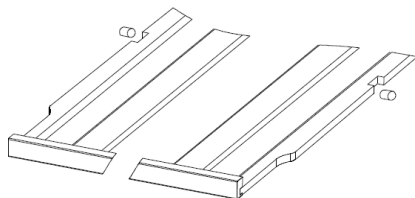
Světlo urychluje stárnutí vína. V našich vinotékách s pevnými dveřmi jsou vaše vína přirozeně chráněna, samozřejmě za předpokladu, že se dveře nebudou příliš často otevírat. Tento model se skleněnými dveřmi byl speciálně upraven a filtruje škodlivé ultrafialové záření, čímž zajišťuje dokonalou ochranu vašich vín.

### **Rozmrazování**

Váš spotřebič je vybaven automatickým cyklem odmrazování. Po skončení chladicího cyklu se chladicí plochy spotřebiče automaticky odmrazí. Voda z odmrazování je odváděna do odpařovací misky na kondenzát, která je umístěna v zadní části spotřebiče v blízkosti kompresoru. Teplo produkované kompresorem pak odpařuje kondenzát shromážděný v zásobníku.

### **Police**

- Abyste zabránili poškození těsnění dvířek, ujistěte se, že jsou dvířka zcela otevřená, než začnete vytahovat police, abyste mohli přidat nebo odebrat lahve.
- Pro snazší přístup k obsahu polic vysuňte polici přibližně do jedné třetiny. Police jsou však opatřeny zarážkou, která zabrání vypadnutí lahví.
- Chcete-li police vyjmout nebo přemístit, přesuňte polici do polohy, kdy je zářez dřevěné police přesně pod plastovým sloupkem, a dřevěnou polici zvedněte. Při zpětném nasazení police postupujte opačně.

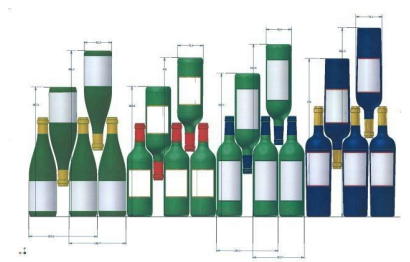


## **7. ULOŽENÍ LAHVÍ**

Maximální doporučené množství lahví je uvedeno jako vodítko a je pouze orientační; slouží k rychlému odhadu velikosti spotřebiče (podobně jako kapacita chladničky vyjádřená v litrech).

Odpovídají testům provedeným se standardní lahví: standardní láhev "75 cl lehké Bordeaux" - normy se vztahují na zeměpisný původ každého tvaru lahve (Bordeaux, Burgundsko, Provence atd.) a typ (tradiční, těžká, lehká, flétna atd.), každá s vlastním průměrem a výškou. Ve skutečnosti a v extrémních případech by bylo možné uskladnit více lahví stohováním stejného typu lahví bez použití polic, ale pestrá vinotéka zahrnuje širokou škálu lahví a praktické hledisko každodenního vedení vinotéky omezuje její kapacitu. Spotřebič proto pravděpodobně zatížíte o něco méně, než je doporučené maximum.

## Typy lahví:



Vidíme zde 4 druhy 75 cl lahví na víno: Lahve na víno Burgundsko a Bordeaux různých rozměrů. Existuje mnoho dalších lahví všech tvarů a velikostí. Všimněte si rozdílů při skladování v závislosti na výšce lahví, jejich průměru a způsobu střídavého umístění.

*Pokud je například vinotéka naplněna pouze lahvemi burgundského vína, bude jich přibližně o 30 % méně než počáteční množství vypočtené pro lahve Bordeaux.*

## Typy uložení

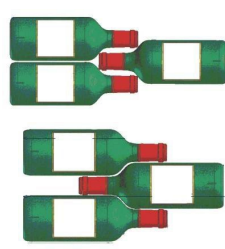
Od shora dolů k hrdlu:

Všimněte si rozdílu v hloubce!

Hrdlo mezi těly láhve shora dolů:

Zvýšené zatížení.

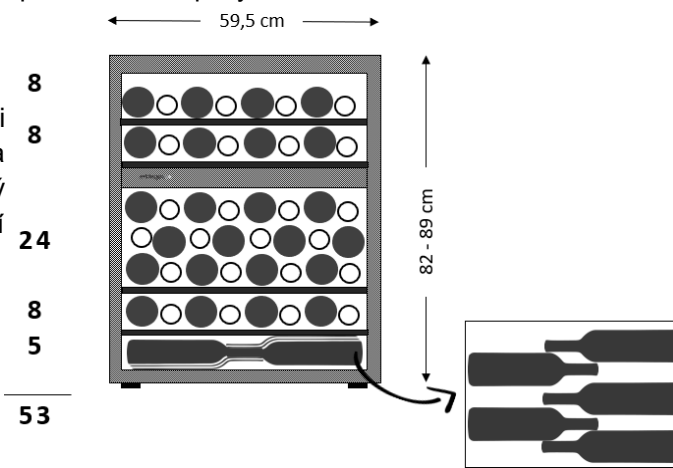
- Před zavřením zkontrolujte, zda můžete zavřít dvířka, aniž byste se dotkli láhve.
- Při vkládání více lahví najednou trvá déle, než přístroj dosáhne požadované teploty.



## Ohlášená kapacita

Ohlášená kapacita je maximální kapacita vypočtená při definovaném počtu polic, který se liší podle modelu. Tato norma se počítá s 75cl lahvemi tradičního typu Bordeaux. Jakýkoli jiný typ velikosti lahví a přidání polic výrazně sníží skladovací kapacitu.

Níže je uveden plán uložení s maximální ohlášenou kapacitou. Kapacita vinotéky se měří podle normy EN62552.



## Příklady teplot podávání

Názory se liší, stejně jako okolní teplota, ale mnoho lidí se shoduje na následujícím:

Prestižní vína z Bordeaux – červená vína	16 - 17°C
Prestižní burgundská vína – červená vína	15 - 16°C
Prestižní suché bílé ročníky	14 - 16°C
Lehká, mladá, ovocná červená vína	11 - 12°C
Provence rosés, vína primeur	10 - 12°C
Suchá bílá a červená vína vin de pays	10 - 12°C
Vin de pays bílá	8 - 10°C
Šampaňské	7 - 8°C
Sladká vína	6°C

## **8. PÉČE A ÚDRŽBA**

Před čištěním spotřebiče (které by se mělo provádět pravidelně) jej odpojte vytažením zástrčky nebo vytažením pojistky z obvodu.

Před prvním použitím spotřebiče a poté pravidelně doporučujeme vyčistit vnitřní a vnější stranu (přední, boční a horní) teplým smíchaným šetrným čisticím prostředkem. Před opětovným zapojením spotřebič otřete čistou vodou a nechte uschnout. Nepoužívejte rozpouštědla ani abrazivní prostředky.

Při prvním zapnutí spotřebiče může být cítit zbytkový zápach. V takovém případě nechte spotřebič několik hodin běžet naprázdno při co nejnižší teplotě. Chlad zničí případné pachy.

### **V případě výpadku proudu**

Většina výpadků proudu je vyřešena během krátké doby. Výpadek proudu na 1 nebo 2 hodiny neovlivní teplotu ve skříni. Abyste ochránili svá vína během výpadku proudu, neotvírejte co nejvíce dveře. Při velmi dlouhých výpadcích proudu proveďte nezbytná opatření na ochranu vína.

- Pokud je spotřebič odpojen nebo dojde k výpadku proudu, musíte před opětovným spuštěním počkat tři až pět minut. Pokud se pokusíte o opětovné spuštění před uplynutím této doby, kompresor se znovu spustí až po 3 až 5 minutách (pokud to teplota vyžaduje).
- Při prvním zapnutí nebo po delším vypnutí se může stát, že při opětovném spuštění se zvolené a zobrazené teploty neshodují. To je normální. Bude trvat několik hodin, než se ustálí.

### **Dovolená**

- **Krátká dovolená:** během dovolené kratší, než tři týdny nechte spotřebič v provozu.
- **Dlouhá dovolená:** pokud spotřebič nebudete několik měsíců používat, vyjměte všechny předměty a spotřebič vypněte. Důkladně vyčistěte a vysušte vnitřní prostor. Abyste zabránili vzniku zápachu a plísní, nechte dvířka mírně pootevřená: v případě potřeby je zablokujte.

### **Stěhování vinotéky**

- Vyjměte všechny lahve.
- Všechny volné předměty (police) uvnitř spotřebiče bezpečně zalepte.
- Abyste zabránili poškození, otočte nastavitelnou nohu až k základně.
- Zalepte dveře páskou.
- Ujistěte se, že spotřebič zůstane během přepravy ve vzpřímené poloze. Vnější stranu spotřebiče také chraňte dekou nebo podobným materiálem.

## **9. V PŘÍPADĚ PORUCHY**

I přes veškerou péči, kterou při výrobě věnujeme, nelze nikdy zcela vyloučit poruchu. Než se obrátíte na poprodějní oddělení svého prodejce, ověřte si, že:

- Spotřebič je správně zapojen.
- Výpadek proudu neprobíhá.
- Řešení není jedním z těch, které jsou popsány v tabulce na konci této příručky.

**DŮLEŽITÉ:** pokud je dodaný napájecí kabel poškozen, musí být vyměněn výrobcem, servisním střediskem schváleným značkou nebo prodejcem. V každém případě musí být vyměněn kvalifikovaným personálem, aby se předešlo riziku zranění.

POZOR!

## Před jakoukoli údržbou nebo opravou odpojte spotřebič od sítě.

### 10. NÁHRADNÍ DÍLY

Estetické a funkční náhradní díly podle NAŘÍZENÍ (EU) 2019/2019 (příloha II, bod 3.) jsou k dispozici profesionálním opravám a konečným uživatelům po dobu 7 let nebo 10 let.

Ostatní funkční náhradní díly, které nejsou uvedeny v nařízení EU 2019/2019, jsou k dispozici po dobu 10 let.

Nařízení EU 2019/2019 a jeho přílohy jsou k dispozici na evropských internetových stránkách [eur-lex.europa.eu](http://eur-lex.europa.eu).

### 11. ODSTRAŇOVÁNÍ ZÁVAD

Mnoho běžných problémů s chladničkami na víno můžete snadno vyřešit a ušetřit si tak náklady na případný servisní zásah. Vyzkoušejte níže uvedené návrhy a zjistěte, zda se vám podaří problém vyřešit dříve, než zavoláte servisní službu.

PROBLÉM	MOŽNÁ PŘÍČINA
<b>Vinotéka nefunguje</b>	<ul style="list-style-type: none"><li>• <i>Není připojeno k síti</i></li><li>• <i>Vypadl jistič nebo se přepálila pojistka.</i></li><li>• <i>Zkontrolujte nastavení regulace teploty.</i></li><li>• <i>Vnější prostředí může vyžadovat vyšší nastavení.</i></li></ul>
<b>Vinotéka dostatečně nechladí</b>	<ul style="list-style-type: none"><li>• <i>Dveře se otevírají příliš často.</i></li><li>• <i>Dveře nejsou zcela zavřené.</i></li><li>• <i>Těsnění dveří netěsní správně</i></li></ul>
<b>Časté zapínání a vypínání</b>	<ul style="list-style-type: none"><li>• <i>V místnosti je vyšší teplota než obvykle.</i></li><li>• <i>Do vinotéky bylo přidáno velké množství obsahu.</i></li><li>• <i>Dveře jsou příliš často otevřené.</i></li><li>• <i>Dveře nejsou zcela zavřené.</i></li><li>• <i>Regulace teploty není správně nastavena.</i></li><li>• <i>Těsnění dveří netěsní správně</i></li></ul>
<b>Světlo nefunguje</b>	<ul style="list-style-type: none"><li>• <i>Není připojeno k síti</i></li><li>• <i>Vypadl jistič nebo se přepálila pojistka.</i></li><li>• <i>Žárovka se přepálila, obraťte se na poprodejní servis.</i></li><li>• <i>Vypínač světla je v poloze "OFF".</i></li></ul>
<b>Vibrace</b>	<ul style="list-style-type: none"><li>• <i>Zkontrolujte, zda je vinotéka v rovině.</i></li><li>• <i>Šumění může být způsobeno prouděním chladiva, což je normální.</i></li><li>• <i>Po skončení každého cyklu můžete slyšet bublavé zvuky způsobené prouděním chladiva v obvodu.</i></li><li>• <i>Smršťování a rozpínání vnitřních stěn může způsobovat praskání.</i></li><li>• <i>Vinotéka není v rovině.</i></li></ul>
<b>Zdá se, že vinotéka dělá příliš velký hluk</b>	

### **Dveře se nezavírají správně**

- Vinotéka není v rovině.
- Dveře byly obrácené a nebyly správně namontované.
- Těsnění je znečištěné.
- Police jsou mimo svou polohu

### **Displej LED porucha**

- Špatná kvalita zobrazení
- Hodnota teploty se nezobrazuje.
- Kontaktujte poprodejní servis

### **Ventilátory nefungují**

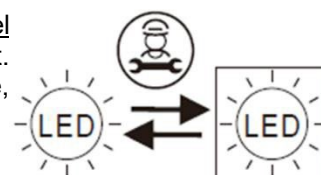
- Kontaktujte poprodejní servis

### **" Kód chyby E1 nebo E3**

- Teplotní sonda selhává.
- Kontaktujte poprodejní servis

## **Výměna světla**

Tento spotřebič se skládá ze světelných diod (LED). Tento typ diod nemůže spotřebitel vyměnit. Životnost těchto diod LED je obvykle dostatečná na to, aby nebylo nutné je měnit. Pokud by však i přes veškerou péči věnovanou výrobě vinotéky byly LED diody vadné, obraťte se na poprodejní servis, který provede případný zásah.



## **12. ŽIVOTNÍ PROSTŘEDÍ**

Tento spotřebič je označen v souladu s evropskou směrnicí 2019/290/CE o odpadech. Elektrické a elektronických zařízeních (WEEE). Tím, že zajistíte správnou likvidaci tohoto výrobku, zajistíte, že pomůžete zabránit možným negativním důsledkům pro životní prostředí a lidské zdraví, které by jinak mohly být způsobeny nevhodným nakládáním s odpadem z tohoto výrobku.

Symbol na výrobku nebo v průvodních dokumentech k výrobku, přeškrtnutý kontejner na tříděný odpad, označuje, že s tímto spotřebičem nesmí být nakládáno jako s domovním odpadem. Místo toho musí být odevzdán na příslušném sběrném místě pro recyklaci elektrických a elektronických zařízení nebo, pokud kupujete ekvivalentní výrobek, prodejci nového výrobku.



Uživatel je zodpovědný za odevzdání spotřebiče do příslušného sběrného centra po skončení jeho životnosti. Selektivní a vhodný sběr pro recyklaci již nepoužívaných spotřebičů a jejich likvidace a zničení způsobem šetrným k životnímu prostředí pomáhá předcházet možným negativním dopadům na životní prostředí a zdraví a podporuje recyklaci materiálů použitých k výrobě výrobku.

Podrobnější informace o zpracování, využití a recyklaci tohoto výrobku získáte na místním úřadě, ve službě pro likvidaci domovního odpadu nebo u prodejce, kde jste výrobek zakoupili.

## **13. VAROVÁNÍ**

Vzhledem k tomu, že naše výrobky neustále zdokonalujeme ve prospěch našich zákazníků, vyhrazujeme si právo na změnu technických vlastností bez předchozího upozornění.

Záruky na výrobky značky AVINTAGE poskytují výhradně vybraní prodejci. Žádná část těchto pokynů nesmí být považována za dodatečnou záruku.

Společnost FRIO ENTREPRISE nenese odpovědnost za chyby nebo technické či redakční nedostatky v tomto dokumentu.

Nezávazný dokument.









avintage●●●

Výhradní dovozce pro ČR:  
ELMAX STORE a. s.  
Topolová 777/2  
735 42 Těrlicko  
tel: 599 529 262

Centrální dispečink servisu tel.: 599 529 251