

avintage●●●

Vestavná třízónová servírovací vinotéka

AVI97AX3ZI - AVI98AC3ZI



CZ / NÁVOD K OBSLUZE

SK / NÁVOD NA OBSLUHU

Vážený zákazník / Vážená zákaznice, nejdříve bychom Vám chtěli poděkovat za zakoupení výrobku **AVINTAGE** a doufáme, že tento spotřebič naplní Vaše očekávání.

Tento spotřebič slouží k uchovávání vín nebo k jejich ochlazení na teplotu vhodnou k servírování. Před použitím si, prosím, přečtěte a dodržujte bezpečnostní pravidla a provozní pokyny v tomto návodu.

1. DŮLEŽITÉ BEZPEČNOSTNÍ POKYNY

Pro vlastní bezpečnost a pro zajištění řádné a správné obsluhy spotřebiče si, ještě před jeho instalací a prvním uvedením do provozu, pozorně přečtěte instrukce obsažené v tomto návodu k obsluze a instalaci, včetně všech bezpečnostních pokynů a doporučení, které jsou v něm obsaženy. Předcházejte škodám na spotřebiči, majetku nebo nezáměrné újmě na zdraví zúčastněných osob svým i jejich úplným seznámením s principy obsluhy, fungování a bezpečnosti spojenými s tímto spotřebičem. Návod k obsluze pečlivě uschovejte v blízkosti spotřebiče pro jeho pozdější využití vámi nebo další osobou. Při postoupení, předání nebo prodeji spotřebiče další osobě zajistěte, aby byl spolu se spotřebičem předán i tento návod k obsluze a instalaci tak, aby mohl být zajištěn jeho další bezpečný a řádný provoz a obsluha.

Návod k obsluze uschovejte na bezpečném místě. Jeho pokyny byly sestaveny pro ochranu bezpečnosti uživatelů a jejich blízkých. Výrobce spotřebiče a jeho dodavatel se tímto zříkají zodpovědnosti za škody nebo zranění způsobené instalací nebo obsluhou spotřebiče v rozporu s instrukcemi obsaženými v tomto návodu k obsluze a instalaci.

Toto zařízení je určeno výhradně pro domácí použití a pro uskladnění zvláštních nápojů, uskladněných při vyšší teplotě, než se skladují čerstvé potraviny. Za žádných okolností není určeno pro skladování potravin.

Přesvědčte se, že elektrická instalace zodpovídá hodnotám,

uvedeným na štítku přístroje. Zařízení musí být připojeno k odborně instalovanému a uzemněnému rozvodu. Nesprávně prováděné opravy a připojení může být bezpečnostním rizikem. Pokud máte jakékoli pochybnosti, nechte svou elektroinstalaci prověřit odborným elektroinstalátérem.

Zařízení musí být správně připojeno do uzemněné zásuvky, aby byla zajištěna Vaše ochrana před úrazem elektrickým proudem. Neodpojujte ani neodstraňujte zemnicí vodič, který je součástí dodaného připojovacího kabelu.

Pro Vaši bezpečnost k připojení vinotéky nepoužívejte prodlužovací kabely.

V případě poškození zařízení (nárazem, elektrickým přepětím, bleskem, vodou, ohněm, apod.) jeho používání může být nebezpečné. Odpojte napájecí kabel a nechte vinotéku prohlédnout autorizovaným servisním pracovníkem.

Nevyměňujte ani neopravujte poškozený přívodní kabel svépomocí. obraťte se na svůj autorizovaný servis anebo autorizovanou servisní dílnu.

Zařízení musí umožňovat přístup k elektrické zásuvce. Nepokoušejte se odsouvat naplněnou vinotéku, může dojít k neopravitelnému poškození korpusu. Elektrické součásti zařízení nesmějí být přímo přístupné.

- Zabraňte dětem v přístupu k zařízení.
- Nepoužívejte přístroj ve venkovním prostředí.

V případě nenadálého rozlití tekutiny (rozbitá láhev apod.,) na

elektrické součásti (motor, atd.,) okamžitě odpojte hlavní přívod ze zásuvky.

Neponořujte hlavní přívod a zástrčku do vody, případně do jiné tekutiny. Nedotýkejte se zařízení vlhkými rukami.

Nevystavujte zařízení tepelným zdrojům a přímému slunečnímu světlu.

Nenechávejte kabel přeložený přes ostré hrany aby nedošlo k jeho poškození.

Při odpojování vinotéky ze sítě tahejte vždy za zástrčku, nikoli za napájecí kabel.

Ujistěte se, zda je Vaše zařízení postaveno v místě s dostatečnou únosností podlahy (jedna 75 cl láhev má hmotnost cca 1.3 kg). Vinotéka musí stát na vodorovném povrchu. Pokud stavíte zařízení na koberec nebo jiný měkký povrch, podložte jej pevnou a stabilní podložkou, která unese jeho váhu.

Při vytahování polic dbejte na plné otevření dveří, abyste zabránili poškození dveřního těsnění.

Bezpečnost dětí a znevýhodněných osob

- Osoby mladší osmi let a osoby se sníženými fyzickými, psychickými nebo smyslovými schopnostmi nebo osoby nedostatečně obeznámené s principy obsluhy a fungování tohoto spotřebiče jej smějí používat pouze pod dohledem nebo předchozí jasně a srozumitelné instrukci osobou s dostatečnou znalostí, zodpovědnou za jejich bezpečnost.
- Údržbu a čištění spotřebiče nelze svěřit dětem bez dozoru.

- Obalové materiály odstraňte z dosahu dětí. Hrozí nebezpečí udušení
- Nebezpečí uvěznění a udušení dětí hrozí také od vyřazeného spotřebiče postaveného v garáži nebo na jiném místě domu. Je nutné učinit příslušná opatření, aby se dítě nedostalo do podobné situace.
- Pokud vyhazujete spotřebič po ukončení jeho životnosti, odstříhněte jeho napájecí kabel těsně u výstupu ze skříně, odmontujte dveře a uložte spotřebič na bezpečném místě, aby nedošlo k úrazu
- Pokud likvidujete staré zařízení s pružinovým zámkem dveří nebo víka, zajistěte rozebrání zámku tak, aby se stal nepoužitelným. Takto zabráníte uvěznění dítěte.
- Zajistěte, aby se dítě do 8 let nedostalo k napájecímu kabelu zařízení
- Než zařízení vyhodíte, sejměte dveře a nechte police uvnitř, aby se děti nemohly snadno dostat dovnitř.
- Děti od 3 do 8 let mohou toto zařízení načíst nebo vyložit.
- Děti musí být pod dozorem, aby si s přístrojem nehrály

Obecné bezpečnostní pokyny

POZOR! Tento spotřebič je určen výhradně k běžnému domácímu použití.

POZOR! Uvnitř spotřebiče nikdy neskladujte hořlavé substance, například spreje s hořlavými hnacími plyny.

POZOR! Poškozený napájecí kabel spotřebiče musí být, z bezpečnostních důvodů, neprodleně opraven nebo nahrazen výhradně pověřeným zaměstnancem výrobce nebo kvalifikovaným zaměstnancem autorizovaného poprodejního

servisu dodavatele.

POZOR! Všechny ventilační otvory spotřebiče musí zůstat po jeho instalaci a obzvláště vestavbě volné. Zajistěte, aby byl kolem spotřebiče dostatek volného prostoru pro řádnou cirkulaci vzduchu, zejména v okolí prostor vzduchových vstupů a výstupů.

POZOR! Za všech okolností předcházejte poškození rozvodů chladicího okruhu.

POZOR! Ve vnitřních prostorách spotřebiče nepoužívejte elektrické přístroje a zařízení s výjimkou případů explicitně povolených výrobcem zařízení.

POZOR! Chladicí a izolační systém spotřebiče obsahují hořlavé plyny. Při ukončení jeho životnosti je proto potřeba dodržet přísná pravidla bezpečnosti a k likvidaci spotřebiče využít služeb specializovaných center pro likvidaci vysloužilých elektrických a elektronických zařízení. Spotřebič, a to ani po ukončení jeho životnosti, nevystavujte ohni!

POZOR! Použité chladivo R600a, patří mezi hořlavé a výbušné látky. Při manipulaci s ohněm dbejte zvýšené opatrnosti.

Chladivo

Spotřebič využívá jako své chladicí médium isobutan (R600a) – k životnímu prostředí šetrný, přesto snadno vznětlivý a tedy velmi nebezpečný plyn. Při transportech spotřebiče a jeho instalaci důsledně dbejte na to, aby nedošlo k poškození žádné z částí rozvodu chladicího systému. Chladicí médium (R600a) je vysoce hořlavý plyn!

POZOR: Nebezpečí požáru!

Při poškození rozvodů chladicího okruhu spotřebiče:
odstraňte z jeho bezprostřední blízkosti zápalné zdroje a otevřený plamen.

Řádně větrejte místnost, ve které je spotřebič instalován.

Nepokoušejte se o změny nebo zásahy do technických parametrů spotřebiče – neodborné zásahy do zařízení představují výrazné riziko ohrožení zdraví uživatelů!

Každé poškození napájecího kabelu zařízení může mít za následek zkrat a požár.

Elektrická bezpečnost

Výrobce i dodavatel se zříkají zodpovědnosti za nehody a problémy způsobené nesprávnou nebo neodbornou instalací spotřebiče nebo jeho instalací v rozporu s pokyny obsaženými v tomto návodu k obsluze a instalaci.

Napájecí kabel spotřebiče nesmí být prodlužován/nastavován. K připojení spotřebiče k elektrické síti nepoužívejte prodlužovací šňůry, adaptéry ani sdružené zásuvky.

Před připojením spotřebiče k síti prověřte bezvadný stav síťové zásuvky. Připojení k poškozené nebo uvolněné zásuvce může být příčinou přehřátí spotřebiče a jeho vznícení nebo exploze.

Zásuvka, která slouží k napájení spotřebiče, musí zůstat po jeho instalaci snadno přístupná.

Při odpojování spotřebiče ze sítě nikdy netahejte za samotný kabel, ale vždy jej pevně uchopte za zástrčku a odpojte jejím

vytažením ze síťové zásuvky.

Nikdy neodstraňujte bezpečnostní /zemní vodič!

Spotřebič nikdy nezapojujte/neprovozujte bez řádně instalovaného krytu vnitřního osvětlení.

Tento spotřebič je koncipován pro napájení jednofázovým proudem 220~240V/50Hz přes předpisově instalovanou uzemněnou zásuvku.

Poškozený napájecí kabel spotřebiče sami neopravujte! Neprodleně kontaktujte autorizovaný poprodejní servis.

Napájecí zásuvka by měla být umístěna mimo dosah dětí v dostatečné blízkosti od spotřebiče tak, aby bylo možné v kterémkoli okamžiku jeho snadné odpojení od zdroje napětí. V případě pochybností kontaktujte kvalifikovaného elektrotechnika.

Každodenní provoz

- Zařízení je určeno výhradně pro uchovávání vína.
- Uvnitř spotřebiče nikdy neskladujte hořlavé nebo vznětlivé látky, zvláště tekutiny. Hrozí riziko vznícení nebo exploze.
- Poblíž plastových částí zařízení neumísťujte horké předměty.
- Dodržujte doporučení pro provoz zařízení a skladování dané tímto návodem.
- Z bezprostřední blízkosti spotřebiče pro prevenci rizika jeho vznícení a požáru odstraňte všechny zápalné zdroje (svíčky, svítidla, aj. zápalné zdroje s otevřeným plamenem).
- Zařízení je určeno pro uchovávání nápojů v normální domácnosti, jak je vysvětleno v tomto manuálu.

- Zařízení má značnou hmotnost. Při přesouvání je potřeba být značně opatrný. Pokud má přístroj kolečka, tyto jsou určena pouze pro usazení vinotéky na určené místo. Nepřesouvejte na kolečkách na velké vzdálenosti.
- Nepoužívejte zásuvky, dveře apod., jako podstavce pro umístění vinotéky.
- Nepřetěžujte police a nepoužívejte křehké materiály polic. Zabráníte tak poškození a úrazům.

Čištění a servis

- Před prováděním servisních prací odpojte zařízení od elektrické sítě.
- Při čištění zařízení nepoužívejte kovové předměty, parní systémy, prchavé kapaliny, organická rozpouštědla nebo abraziva.
- Nikdy nepoužívejte hořlaviny. Výpary představují nebezpečí výbuchu.
- Pro odstraňování ledu nepoužívejte ostré předměty. Použijte plastovou škrabku.

Doporučení pro instalaci

- Neumísťujte zařízení ve vlhkých prostorech.
- Nevystavujte zařízení přímému slunečnímu světlu nebo horku (topidla, radiátory, kamna, atd.). Přímé sluneční světlo může poškodit akrylovou barvu a tepelné zdroje mohou ovlivnit spotřebu elektrické energie. Extrémní chlad nebo horko může také ovlivnit správnou funkci zařízení.
- Zapojte vinotéku do samostatné, řádně instalované a uzemněné zásuvky. Nikdy neodstraňujte ze zástrčky uzemňovací kolík. Veškeré otázky ohledně elektrické instalace a uzemnění

Vám zodpoví autorizovaný elektroinstalatér, nebo servisní centrum.

- Pro správné připojení vinotéky do sítě se řiďte doporučením tohoto návodu.
- Spotřebič vybalte (odstraňte ochranné a obalové materiály také z interiéru spotřebiče). Vizuálně zkontrolujte jeho bezchybný stav. Jeví-li spotřebič známky poškození, instalaci přerušete a kontaktujte prodejce, u kterého jste jej zakoupili. Pro tento případ si uschovejte obalový materiál, v němž byl spotřebič dodán.
- Před připojením vinotéky k síti ji nechte ustálit po dobu alespoň 24 hodin ve vertikální klidové poloze. Tímto krokem předejdete možnému poškození nebo poruchám funkčnosti chladicího okruhu spotřebiče v důsledku jeho předchozího transportu.
- Abyste zabránili přehřátí, je nutno zajistit dobrou cirkulaci vzduchu. Řiďte se poskytnutými informacemi.
- Pro snížení rizika požáru zajistěte, aby zařízení nebo jeho části (zejména kompresor, kondenzátor) nebylo v kontaktu se zdí nebo s horkými předměty. Řiďte se doporučeními pro instalaci.
- Zařízení nesmí být postaveno v blízkosti radiátorů, varných desek nebo plynových hořáků.
- Zajistěte, aby byla elektrická zásuvka přístupná také po instalaci vinotéky.
- Při vkládání jednotky dávejte pozor, aby nedošlo k zachycení nebo poškození napájecího kabelu.

Úspora energie

Pro snížení spotřeby elektřiny vašeho zařízení:

- ✓ Umístěte vinotéku na vhodném místě (viz doporučení pro instalaci).

- ✓ Dveře vinotéky otevírejte na nevyhnutně krátkou dobu.
- ✓ Abyste zajistili správnou funkci přístroje, pravidelně čistěte kondenzátor (viz část Údržba).
- ✓ Pravidelně kontrolujte těsnění dveří a jejich řádné zavírání. Veškeré problémy řešte s Vaším poprodejním servisním střediskem.

Řešení závad

- Elektrická instalace by měla být provedena kvalifikovaným elektroinstalátérem.
- Servis zařízení musí být prováděn autorizovaným servisním střediskem za použití původních náhradních dílů od výrobce.

Zařízení je určeno pouze pro domácí použití. Výrobce neručí za vinotéku pokud je používána jinak, než je stanoveno v tomto návodu.



R600a

Bezpečnostní upozornění

- Pozor — nezakrývejte ventilační mřížky přístroje. Udržujte tyto ventilační otvory volné, bez překážek a průchozí.
- Pozor – V zařízení neskladujte výbušné látky, jako plechovky s aerosolem a hořlavými hnacími plyny.
- Pozor – Nepoškozujte chladicí okruh zařízení.
- Pozor — chladicí okruh je naplněn izobutanem (R600a), a neměl by být umístěn poblíž zdroje ohně (např. volné elektrické

kontakty, které by se mohly propojit v případě úniku chladiva). Typ chladiva je uveden na identifikačním štítku vinotéky.

- **Pozor** — nepoužívejte elektrická zařízení uvnitř vinotéky, pokud nejde vysloveně o ty, která jsou doporučena výrobcem.

Toto zařízení splňuje všechny platné evropské směrnice a případné změny.



2. TECHNICKÉ ÚDAJE

Níže je uveden příklad typového štítku:



Výrobní štítek je upevněn uvnitř zadní části zařízení, v závislosti od modelu a obsahuje veškeré informace o Vašem zařízení.

Doporučujeme, abyste si poznamenali sériové číslo vinotéky do tohoto návodu ještě před instalací pro pozdější použití (technické práce, žádost o asistenci apod.).

Přístup k již instalovanému zařízení není snadný.

UPOZORNĚNÍ: Bez těchto informací není možná jakákoli servisní asistence.

3. INSTALAČNÍ INSTRUKCE

Před použitím zařízení

- Odstraňte obalové materiály zevnitř a zvenčí vinotéky.
- Před připojením zařízení k elektrické síti jej nechte stát po dobu nejméně 24 hodin. Snížíte tím riziko závady v chladivovém systému vlivem nakládání během transportu.
- Vnitřek vinotéky vyčistěte vlažnou vodou a měkkou utěrkou.
- Při likvidaci vysloužilého zařízení zanechte přístroj na příslušnou skládku oprávněnou k nakládání s elektroodpady.
- Spotřebič postavte na pevnou podlahu s dostatečnou nosností, schopnou unést tíhu plně zatížené vinotéky. Pro vyvážení do vodorovné polohy použijte k nastavení přední nožku ve spodní části zařízení.
- Nezakrývejte ventilační otvory.
- Zařízení není určeno pro umístění do garáží nebo sklepa.
- Pouze pro vnitřní použití.
- Zařízení je určeno pro vestavbu do kuchyňského nábytku (plná vestavba). Řiďte se typovým štítkem na zadní straně spotřebiče.
- Zařízení je určeno výhradně pro skladování vína.
- Zařízení používá chladivo s vysoce hořlavými vlastnostmi. Vyvarujte se poškození chladivového okruhu!

Pozor

- Víno uchovávejte v uzavřených lahvích
- Nepřetěžujte skříň vinotéky.
- Neotvírejte dveře vinotéky zbytečně
- Nepotahujte police alobalem či jinou fólií, to může zabránit potřebné cirkulaci vzduchu.
- Pokud je zařízení ponecháno prázdné delší dobu, je vhodné jej odpojit od sítě a po vyčištění ponechat dveře pootevřené, aby bylo zajištěno větrání a zabráněno kondenzaci par nebo tvorbě zápachů.

POZOR: Nevystavujte zařízení zápalným látkám.

Klimatické třídy

Zařízení je určeno k provozu ve vnitřním prostředí při teplotách specifikovaných jeho klimatickou třídou, která je uvedena na výrobním štítku:

KLIMATICKÁ TRÍDA	SYMBOL	ROZSAH OKOLNÍCH TEPLŮT (°C)
Subnormální	SN	Od +10 do +32
Normální	N	Od +16 do +32
Subtropická	ST	Od +16 do +38
Tropická	T	Od +16 do +43

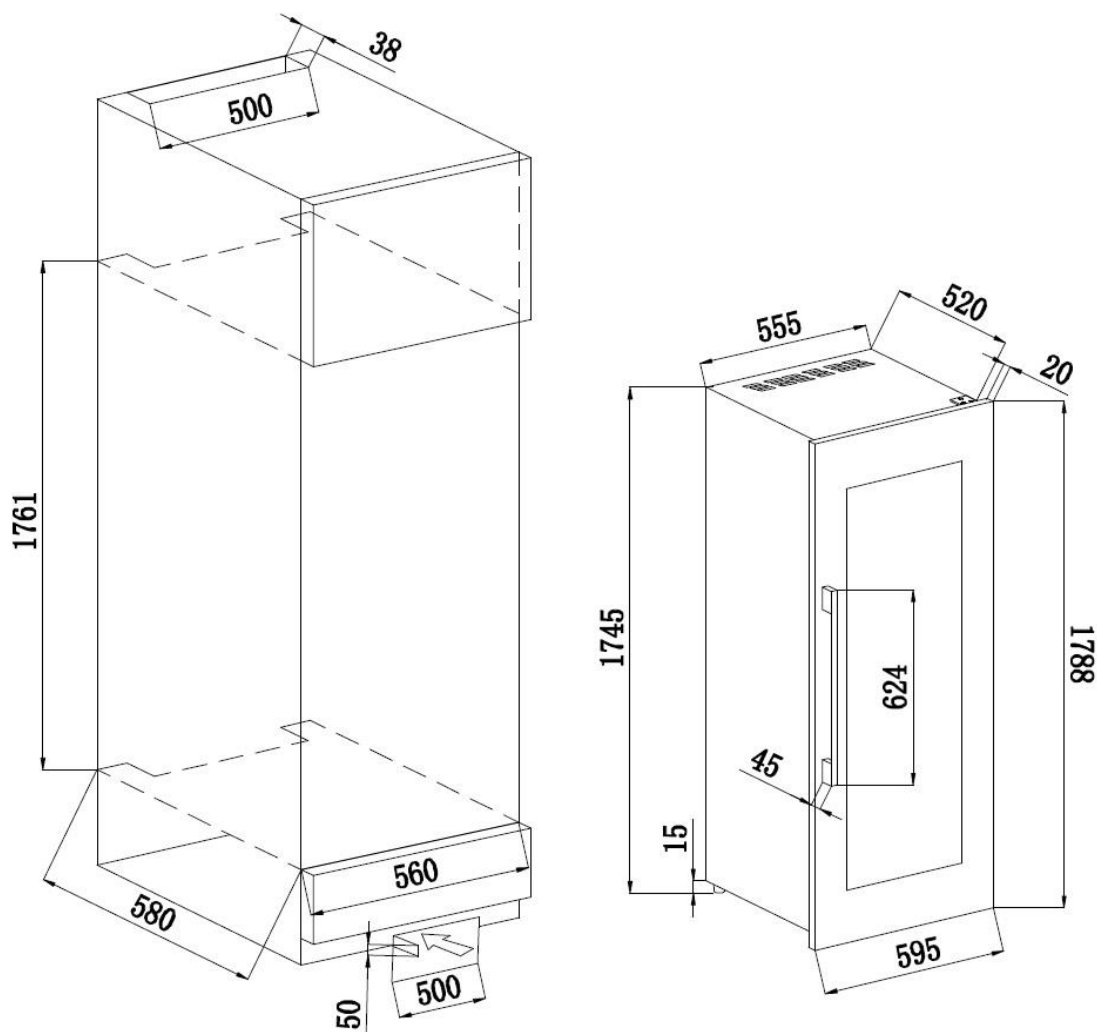
Vestavba

Dveřní těsnění vinotéky těsní instalované zařízení téměř dokonale.

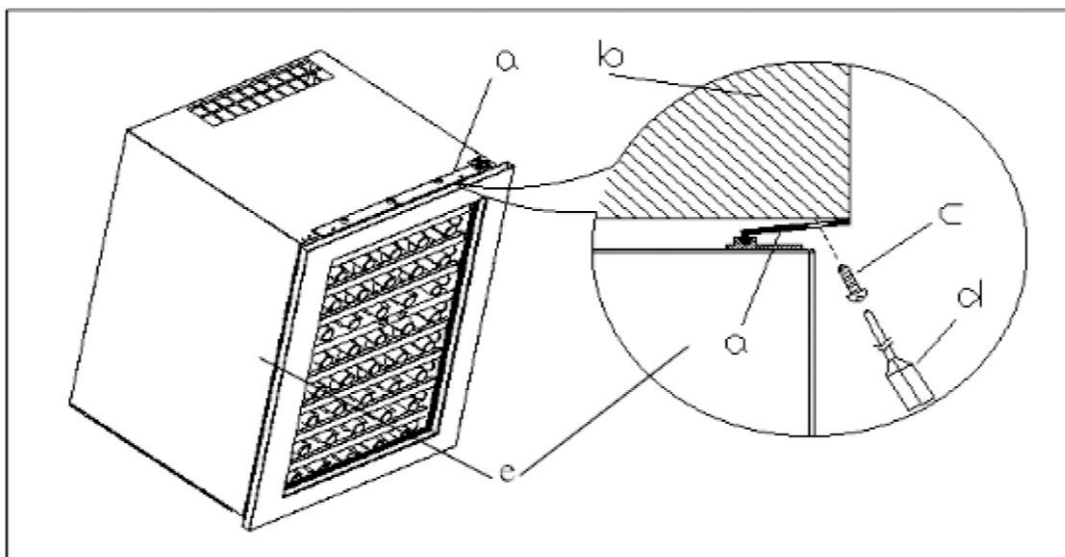
POZOR: Berte v úvahu, že pro všechny tyto modely musí být vytvořeny větrací otvory pro nasávání a výdech chladicího vzduchu.

Teplý vzduch musí být hnán větracím systémem směrem k zadní stěně vinotéky a pak směrem nahoru ven z vestavby. Větrací kanály musí mít plochu nejméně 200 cm².

Upozornění: Aby byla zajištěna správná funkce zařízení nikdy nezakrývejte ventilační otvory a mřížky.



1. Po vložení vinotéky do určeného prostoru přiložte vymežovací lišty (a) těsně ke kuchyňské skříňce (b).
2. Zašroubujte 3 ks šroubky přes vymežovací lišty (a) do kuchyňské skříňky (b), řiďte se obrázkem:

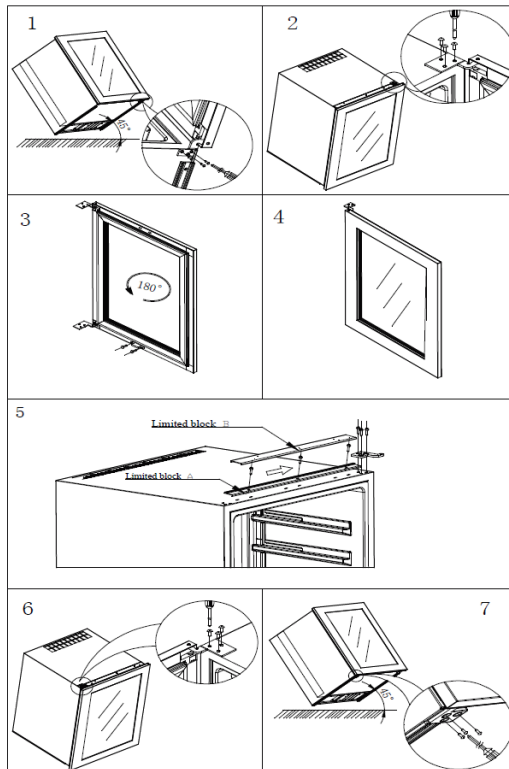


a. Vymezovací lišta
 b. Kuchyňská skříňka
 c. Šroub

d. Šroubovák
 e. Vinotéka

Otočení dveřních závěsů

Závěsy je možno umístit na pravou nebo levou stranu. Obvykle se dveře otevírají z levé strany. Jestliže potřebujete otočit závěsy, postupujte následovně:



1. Nakloňte vinotéku o maximálně 45 stupňů, vyšroubujte šroubky spodního závěsu šroubovákem (Obr.1).

2. Srovnejte vinotěku svisle, přidržte dveře a sejměte horní závěs odšroubováním jeho šroubků. Následně sejměte dveře, postavte je bezpečně. Otočte dveře o 180° (Obr.2, Obr.3 & Obr.4).
3. Odstraňte vymežovací lištu B podle šipek na obrázku, následně uvolněte všechny šroubky na liště A, a sundejte vymežovací lištu A. Instalujte lištu A na pravou stranu pomocí šroubků. Následně instalujte lištu B, a pak upevněte dveře pomocí šroubků (Obr.5, Obr.6 & Obr.7).

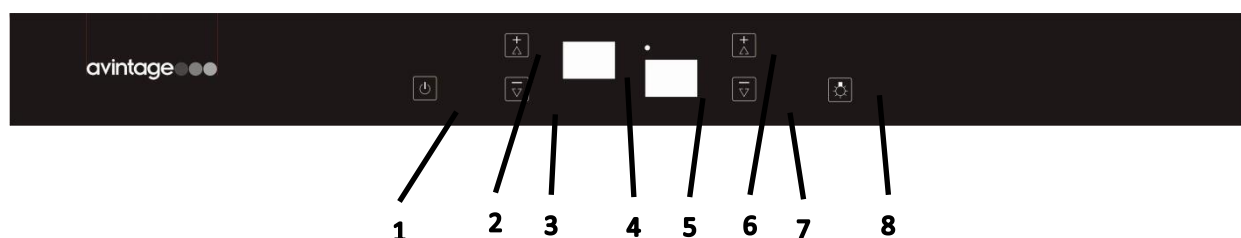
Poznámka: Tento úkon provádějí dvě osoby

4. PROVOZNÍ INSTRUKCE

Doporučujeme, abyste instalovali zařízení na místě s okolní teplotou **v rozmezí 16-32°C** (třída N vyznačená na štítku). Jestliže je okolní teplota nad, nebo pod doporučenou hodnotou, může to ovlivnit provoz zařízení. Dosažení teplot v zónách v rozmezích 5-20°C/5-10°C/10-20°C může být znesnadněno.

Nastavení teploty

➤ Ovladače vinotěky (horní a střední zóna)



- 1) Tlačítko 

Určeno k zapínání a vypínání vinotěky. Zmáčkněte a podržte tlačítko nejméně 3 vteřiny.
- 2) Tlačítko 

Slouží k nastavení teploty horní zóny. Jedno zmáčknutí zvýší teplotu o 1°C.
- 3) Tlačítko 

Slouží k nastavení teploty horní zóny. Jedno zmáčknutí sníží teplotu o 1°C.
- 4) LED displej

Slouží k zobrazení teploty horní zóny.
- 5) Světelný indikátor 

Zobrazení provozu kompresoru.
- 6) LED displej

Slouží k zobrazení teploty prostřední zóny.
- 7) Tlačítko  (vpravo)

Slouží k nastavení teploty prostřední zóny. Jedno zmáčknutí zvýší teplotu o 1°C.
- 8) Tlačítko  (vpravo)

Slouží k nastavení teploty prostřední zóny. Jedno zmáčknutí sníží teplotu o 1°C.

9) Tlačítko 

Slouží k zapínání a vypínání vnitřního osvětlení vinotéky.

➤ **Nastavení ovladače teploty**

Každá zóna vinotéky (horní nebo dolní) se nastavuje nezávisle.

Při volbě teploty postupujte následovně:

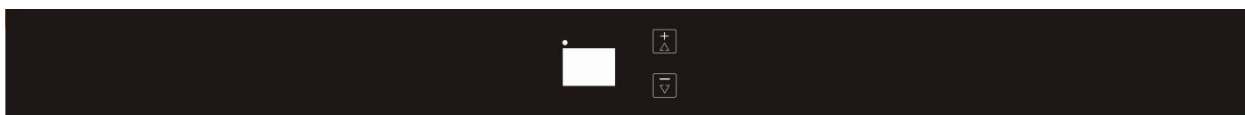
- Při zmáčknutí „+“ nebo „-“ systém vstoupí do režimu nastavení horní nebo prostřední zóny automaticky. LED panel se rozblíká a ukazuje dříve nastavenou teplotu.
- Jedno zmáčknutí tlačítka sníží nebo zvýší nastavenou teplotu o 1°C. Pokud překročíme nejnižší možnou nastavitelnou teplotu, displej přeskočí na nejvyšší nastavitelnou teplotu automaticky. Jakmile uvolníme tlačítko, po 5 sekundách displej přestane blikat a nastavená teplota se uloží.


Horní oddíl: možný rozsah nastavení teplot je v rozmezí 5°C až 20°C.

Střední oddíl: možný rozsah nastavení teplot je v rozmezí 5°C až 10°C.

- Jestliže chcete znát aktuální teplotu, zmáčkněte tlačítko „+“ nebo „-“ po dobu 3 sekund. Displej zobrazí aktuální teplotu. Po 5 sekundách displej zobrazí nastavení teploty.

➤ **Ovladače vinotéky (spodní zóna)**



1) Indikátor 

Zobrazuje kompresor v chodu.

2) LED displej

Slouží k zobrazení teploty spodní zóny.

3) Tlačítko 

Slouží k nastavení teploty spodní zóny. Jedno zmáčknutí zvýší teplotu o 1°C.

4) Tlačítko 

Slouží k nastavení teploty spodní zóny. Jedno zmáčknutí sníží teplotu o 1°C.

➤ **Nastavení teploty spodní zóny**

- Při zmáčknutí „+“ nebo „-“ systém vstoupí do režimu nastavení spodní zóny automaticky. LED panel se rozblíká a ukazuje dříve nastavenou teplotu.
- Jedno zmáčknutí tlačítka sníží nebo zvýší nastavenou teplotu o 1°C. Pokud překročíme nejnižší možnou nastavitelnou teplotu, displej přeskočí na nejvyšší nastavitelnou teplotu automaticky. Jakmile uvolníme tlačítko, po 5 sekundách displej přestane blikat a nastavená teplota se uloží.
- **Spodní oddíl:** možný rozsah nastavení teplot je v rozmezí 10°C až 20°C.

Zobrazení a funkce zařízení

- **Teplotní alarm:**


Pokud je teplota uvnitř vinotéky vyšší, než 23°C, na displeji se zobrazí nápis „HI“ a po hodině se rozezná signál alarmu. Ten nás informuje o vysoké teplotě uvnitř vinotéky. Zjistěte důvod. Pokud je teplota uvnitř nižší než 0°C, displej zobrazuje nápis „LO“ a opět zazní zvuková a světelná signalizace.


- **Obnovení nastavené teploty:**

V případě výpadku proudu si vinotéka pamatuje poslední nastavenou teplotu a po obnovení dodávky elektřiny se obnoví původní stav teplot.

Vnitřní osvětlení

Za účelem úspory energie vinotéka po deseti minutách vypne LED osvětlení automaticky.

Pokud chcete, aby LED světlo svítilo trvale, zmáčkněte a podržte tlačítko  5 sekund. Displej zobrazí nápis „LP“. Po 4 sekundách se displej vrátí do normálního stavu a osvětlení zůstává zapnuté, dokud není opět manuálně vypnuto.

Pro navrácení do režimu (doporučené) úspory energie, zmáčkněte a podržte opět tlačítko  5 sekund. Displej zobrazí nápis „LF“. Po 4 sekundách se displej navrátí zpět do normálu a světlo se automaticky vypne po deseti minutách.

5. VÝBAVA VINOTÉKY

Regulace teploty

Podle rad odborníků je ideální skladovací teplotou vína 12 °C ±2 °C, tedy teplota v rozsahu 10–14°C. Nezaměřujte se servírovací teplotou, která může být v rozsahu 5–20 °C v závislosti na typu a povaze vína.

Je důležité zabránit náhlým změnám teplot. Toto zařízení navrhli znalci vína a není pouhou lednicí. Bere v úvahu vlastnosti archivních vín a jejich citlivost k náhlým změnám teplot, přičemž zajišťuje důslednou regulaci **konstantní průměrné teploty vína**.

Antivibrační systém

Kompresor je opatřen speciálními silentbloky a vnitřní prostor je izolován silnou vrstvou polyuretanové pěny. Tímto způsobem je zamezeno přenosu vibrací do vína.

Udržování konstantní vlhkosti

Zařízení je vybaveno miskou (podle modelu), která umožňuje korigovat vlhkost ve vinotéce. Pokud je vlhkost příliš nízká, naplňte misku do ¼ její objemu vodou. z času na čas kontrolujte výšku hladiny vody a případně dolejte vodu. Ubezpečte se, že v misce je neustále správná hladina vody.

Výrobce se v tomto ohledu řídí radami znalců vína, kteří doporučují udržování určité vlhkosti ve vinotéce. Zamezí to nadměrnému vysychání korkových zátek v lahvích a tím vzniku netěsností lahví způsobené příliš suchým prostředím. To je důvod pro umístění nádoby s vodou na polici pod ventilátorem ve spodní části vinotéky. Tím se zajistí vhodná minimální vlhkost uvnitř zařízení. Pokud používáte vinotéku převážně pro zrání vína po delší časové období, dbejte na to, aby v nádobce byla neustále přítomna hladina vody. Použití vinotéky pro servírovací účely (s rychlou obměnou lahví) zvlhčování nutně nevyžaduje (ačkoli je také doporučeno).

Ochrana proti UV záření

Světlo urychluje zrání vína. V našich vinotékách s pevnými dveřmi je víno chráněno před světlem přirozeně, pokud ovšem se dveře neotvírají příliš často. Tento model se skleněnými dveřmi byl opatřen speciálními filtry proti škodlivým ultrafialovým paprskům, takže vaše víno je dokonale chráněno.

Odmrazování

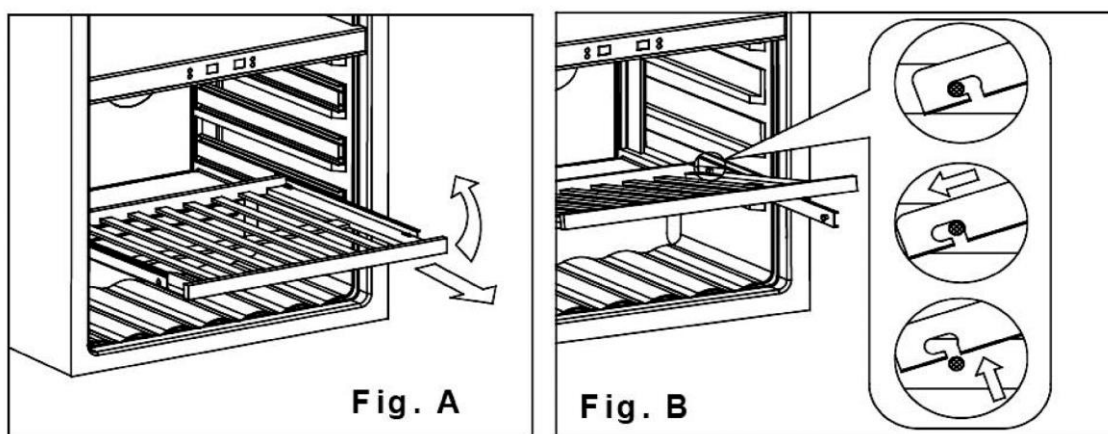
Vinotéka je vybavena automatickým odmrzováním. Když končí chladicí cyklus, namrzlé plochy zařízení se automaticky odmrzí. Kondenzát se odvádí do odpařovací nádoby, která je umístěna na zadní straně vinotéky poblíž kompresoru. Teplo, vyzařované kompresorem odpařuje kondenzát nasbíraný v nádobce.

Police

Při vytahování polic otevřete dveře tak, aby nedošlo k zachycení a poškození dveřního těsnění.

Jak vyjmout police:

1. Plně vytáhněte polici z vinotéky (Obr. A)
2. Zvedněte předek police (Obr. A)
3. Přidržte vodítka police, pak zatlačte polici zpět aby se uvolnila ze západek (Obr. B)



6. NALOŽENÍ VINOTÉKY

Indikace maximální kapacity naložení plní u našich vinoték především bezpečnostní a orientační účely (např. při výběru vhodného typu spotřebiče o kapacitě přiměřené Vaším potřebám a cílům).

Tato indikace je uváděna na základě standardních 75 cl lahví typu Bordeaux – standardy se vztahují k zeměpisnému původu každého tvaru láhve (Bordeaux, Burgundy, Provence, atd.) a jejímu typu (tradiční, těžká, lehká, flétna, atd.), přičemž každá má vlastní rozměry.

Ačkoli by tedy bylo – hypoteticky – možné naplnit vinotéku, např. bez užití polic, při naplnění lahvemi výhradně stejného tvaru a průměru apod., výrazně větším počtem lahví, ve skutečnosti bude praktické hledisko každodenní organizace a provozu vinotéky velmi pravděpodobně vyžadovat použití několika polic. Z čistě praktických důvodů racionálního provozu proto nejspíš vinotéku naložíte menším počtem lahví, než je její maximální indikovaná kapacita.

Příklady servírovacích teplot

Přestože se v této oblasti občas vyskytnou výrazné názorové rozdíly (a s vědomím nezbytně specifických podmínek každé dílčí degustace), lze v následující tabulce ideálních servírovacích teplot shrnout většinou akceptovanou shodu. Naprostá shoda všech, kteří to s vínem myslí vážně, nadto

panuje v názoru, že pouze servírováním při vhodné teplotě lze z konzumace vína učinit plnohodnotný zážitek pro všechny smysly.

Prestižní červená vína typu „Bordeaux“	16-17 °C
Prestižní červená burgundská vína	15-16 °C
Prestižní suchá bílá vína	14-16 °C
Světlá mladá vína ovocného původu	11-12 °C
Provensálská růžová vína	10-12 °C
Suchá bílá vína a krajová červená vína	10-12 °C
Krajová bílá vína	8-10 °C
Šampaňská vína	7- 8 °C
Dezertní vína	6 °C

7. ÚDRŽBA A PÉČE O ZAŘÍZENÍ

Zařízení je nutno pravidelně čistit. Dříve, než tak učiníte, odpojte přístroj vytažením zástrčky ze síťové zásuvky nebo vypnutím jističe.

Doporučujeme vyčistit vnitřek a vnějšek skříně a také přední, horní část a boky teplou vodou s přídavkem jemného čistícího prostředku. Opláchněte čistou vodou a nechte uschnout dříve, než přístroj zapojíte do sítě. Nepoužívejte rozpouštědla a abraziva.

Při prvním zapnutí se může objevit zbytkový zápach. V takovém případě nechte zařízení běžet na nejnižší teplotu vychlazování. Chlad po několika hodinách odstraní všechny pachy.

V případě výpadku proudu

Většina výpadků proudu se odstraní během krátké doby. Výpadek trvajícím 1 až 2 hodiny neovlivní teplotu uvnitř skříně. Abyste ochránili vaše vína během výpadku proudu, neotvírejte zbytečně dveře vinotéky. Během dlouhých výpadků proudu pak pro ochranu vašeho vína musíte přijmout nezbytná opatření.

- Pokud se zařízení vypne nebo zaznamenáte výpadek proudu, před opětovným zapnutím je třeba počkat tři až pět minut. Pokud se pokusíte zapnout vinotéku dříve, kompresor se zapne až po 3 – 5 minutách v případě že to teplota vína vyžaduje.
- Při první zapnutí, nebo po dlouhém období vypnutí vinotéky se může stát, že zvolená a zobrazená teplota se liší o větší hodnotu. Je to normální stav a po několika hodinách se teploty vyrovnají.

Dovolené a prázdniny

- **Krátká dovolená:** v případě dovolené kratší než 3 týdny, nechte zařízení běžet v normálním režimu.
- **Dlouhá dovolená:** Pokud zařízení nebude používáno po dobu několika měsíců, vyprázdněte a vypněte ho. Vnitřek důkladně vyčistěte a nechte vysušit. Abyste zabránili zápachu a plísním, nechte dveře mírně otevřené. Pokud je potřeba, zafixujte dveře před samovolným zavřením.

Stěhování vinotéky

- Vyprázdněte zařízení
- Bezpečně upevněte lepící páskou všechny police uvnitř.
- Zašroubujte nastavitelné nožky dovnitř skříně, aby se zabránilo jejich poškození.
- Zalepte dveřní zámek a dveře proti otevření
- Zajistěte přepravu zařízení ve svislé poloze po celou dobu přepravy. Zvenčí skříně zabalte do ochranného materiálu nebo přikrývky

Rady pro úsporu energie

- Vinotéka by měla být umístěna v nejchladnější části bytu (minimálně 16 °C) co nejdále od zařízení produkujících teplo a od přímého slunce.
- Zajistěte přiměřené větrání místnosti. Nikdy nezakrývejte ventilační průduchy.
- Dveře vinotéky otvírejte pouze na nejnutnější dobu.

8. V PŘÍPADĚ PORUCHY

Přes veškerou péči při výrobě nejde úplně vyloučit možnost závady. Dříve, než kontaktujete svůj servis, zkontrolujte zda:

- Je zařízení správně zapnuto do zásuvky
- Že nejde o výpadek proudu nebo poruchu elektroinstalace
- že nejde o některou ze závad, popsanych v tabulce na konci tohoto návodu

DŮLEŽITÉ UPOZORNĚNÍ: pokud dojde k poškození přívodního napájecího kabelu, nechte ho vyměnit v závodě výrobce, autorizovaném servisu dovozce nebo prodejce zařízení. V každém případě musí být oprava provedena kvalifikovaným servisním pracovníkem. Zamezíte tím riziku úrazu.

Pokud tato kontrola neodhalí závadu, kontaktujte autorizované servisní středisko

POZOR!

**Před prováděním jakékoli údržby nebo servisu odpojte
zařízení z elektrické sítě!**

9. ZÁVADY A JEJICH ŘEŠENÍ

Mnoho problémů vinotéky můžete vyřešit snadno a ušetřit si tím náklady na servis výrobku. Před tím, než zavoláte servis, zkuste následující rady a doporučení:

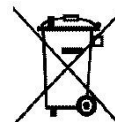
ZÁVADA	MOŽNÁ PŘÍČINA
Vinotéka nepracuje	<ul style="list-style-type: none">• Zařízení není zapnuto do sítě• Zařízení je ručně vypnuto• Vypadlý jistič nebo vypálená pojistka na napájecím okruhu
Vinotéka není dostatečně vychlazená	<ul style="list-style-type: none">• Zkontrolujte nastavení teploty chlazení.• Teplota venkovního prostředí může vyžadovat vyšší hodnoty nastavení• Dveře vinotéky se často otevírají• Dveře nejsou úplně zavřeny• Těsnění dveří neplní zcela svou funkci
Vinotéka se často zapíná a vypíná	<ul style="list-style-type: none">• Teplota v místnosti je vyšší než normální• Do vinotéky bylo přidáno větší množství lahví• Dveře vinotéky se často otevírají• Dveře nejsou úplně zavřeny• Termostat není nastaven správně• Těsnění dveří neplní zcela svou funkci
Osvětlení nefunguje	<ul style="list-style-type: none">• Vinotéka není zapnuta• Osvětlení není zapnuto• Vypadlý jistič nebo vypálená pojistka na napájecím okruhu, kontaktujte servis prodejce• Žárovka je vypálená
Zvýšené vibrace	<ul style="list-style-type: none">• Zkontrolujte, zda vinotéka stojí na vodorovné podlaze
Zdá se, že vinotéka je hlučná	<ul style="list-style-type: none">• Určitý hluk vydává chladivo proudící v trubkách, je to normální• Po vypnutí kompresoru je možno slyšet zvuky v chladivovém systému, což je způsobeno vyrovnáváním tlaků v chladícím okruhu. Tento jev je normální.• Roztažnost vlivem měnicích se teplot může působit praskání ve stěnách vinotéky• Vinotéka není postavena na vodorovnou podlahu
Dveře nejsou řádně zavřeny	<ul style="list-style-type: none">• Vinotéka nestojí vodorovně• Dveře byly obráceny na závěsech a nesprávně namontovány• Těsnění dveří je znečištěno• Police nejsou řádně zasunuty na svých místech

Výměna osvětlovacího prvku

Zařízení obsahuje světlo emitující diody (LED). Výměna samotným uživatelem není možná. Životní cyklus LED je dostačující vzhledem k životnímu cyklu vinotéky. Pokud se přece jenom stane, že osvětlení selže, kontaktujte servisní oddělení prodejce.

10. ŽIVOTNÍ PROSTŘEDÍ

Toto zařízení bylo vyrobeno v souladu s nařízením EU č. 19/2012/CE které se týká nakládání s odpady vznikajících z elektrických a elektronických zařízení (WEEE). Správnou likvidací zařízení zabráníte potenciálně negativním dopadům na životní prostředí a lidské zdraví, které by hrozily z nesprávné likvidace.



Tento symbol na výrobku nebo jeho balení udává, že tento výrobek nepatří do domácího odpadu. Je nutné odvézt ho do sběrného místa pro recyklaci elektrického a elektronického zařízení. Zajištěním správné likvidace tohoto výrobku pomůžete zabránit negativním důsledkům pro životní prostředí a lidské zdraví, které by jinak byly způsobeny nevhodnou likvidací tohoto výrobku.

Za správnou likvidaci vysloužilého zařízení je zodpovědný jeho uživatel. Třídění a sběr pro recyklaci použitých zařízení a správné nakládání a likvidace způsobem, který je příznivý k životnímu prostředí, pomáhá zabránit potenciálně negativním dopadům na prostředí a lidské zdraví a napomáhá k opětovnému využití materiálů, z nichž je produkt vyroben.

Pro více informací o nakládání a recyklaci tohoto výrobku kontaktujte váš místní úřad, organizaci, pověřenou nakládáním s odpady, nebo vašeho prodejce, u kterého jste produkt zakoupili.

11. ZÁVĚREČNÉ POZNÁMKY

V zájmu průběžného zlepšování našich spotřebičů si vyhrazujeme právo na změnu technických parametrů bez předchozího upozornění.

Nositeli záruk výrobků značky AVINTAGE jsou vybraní prodejci. Žádná část tohoto návodu nemůže být považována za záruční list.

FRIO ENTREPRISE není odpovědna za chyby nebo technická, či tisková opomenutí v tomto dokumentu.

Tento dokument není právně závazný.

INFORMAČNÍ LIST VÝROBKU

dle nařízení EU č. 1060/2010

-

SERVÍROVACÍ VINOTÉKA

ZNAČKA	AVINTAGE	AVINTAGE
OBCHODNÍ OZNAČENÍ	AVI97AX3ZI	AVI98AC3ZI
NAPÁJENÍ	220-240 V / 50 Hz	220-240 V / 50 Hz
ROZMĚRY (Š X H X V)	595 x 540 x 1788 mm	595 x 559 x 1788 mm
HMOTNOST NETTO	106 kg	105 kg
KATEGORIE DOMÁCÍCH CHLADÍCÍCH ZAŘÍZENÍ	2	2
ENERGETICKÁ TŘÍDA (2021)	G	G
ROČNÍ SPOTŘEBA ENERGIE (AEC)	Spotřeba energie 162 kWh za rok vypočítaná na základě výsledků získaných během 24 hodin za normalizovaných testovacích podmínek. Skutečná spotřeba energie závisí na podmínkách použití a umístění spotřebiče.	Spotřeba energie 162 kWh za rok vypočítaná na základě výsledků získaných během 24 hodin za normalizovaných testovacích podmínek. Skutečná spotřeba energie závisí na podmínkách použití a umístění spotřebiče.
UŽITNÝ OBJEM (L)	246 L	246 L
ROZSAHY NASTAVITELNÝCH TEPLOT	5 – 20°C/5 – 10°C/10 – 20°C	5 – 20°C/5 – 10°C/10 – 20°C
ROZMRAZOVÁNÍ	Automatické	Automatické
KLIMATICKÁ TŘÍDA	Klimatická třída: N Tento spotřebič je koncipován pro provoz při okolních teplotách v rozmezí od 16 °C (nejnižší teplota) do 32 °C (nejvyšší teplota).	Klimatická třída: N Tento spotřebič je koncipován pro provoz při okolních teplotách v rozmezí od 16 °C (nejnižší teplota) do 32 °C (nejvyšší teplota).
HLUČNOST DB (A) RE 1PW	38 dB(A)	38 dB(A)
TYP INSTALACE	Vestavná, sloupcová instalace	Vestavná, sloupcová instalace

Toto zařízení je určeno výhradně pro skladování vína.

Vážený zákazník / Vážená zákazníčka, pred použitím si prosím prečítajte tento návod a dodržiavajte bezpečnostné pravidlá a prevádzkové pokyny v tomto návode.

Najskôr by sme Vám chceli poďakovať za zakúpenie výrobku **AVINTAGE** a dúfame, že táto vinotéka naplní Vaše očakávania. Tento spotrebič vám umožní uskladňovať vína a vďaka širokému rozsahu nastavení, ich vychladiť na optimálnu servírovaciu teplotu (v závislosti na fľašiach a druhu vína).

1. DÔLEŽITÉ BEZPEČNOSTNÉ POKYNY

Pre vlastnú bezpečnosť a pre zaistenie riadnej a správnej obsluhy spotrebiča si ešte pred jeho inštaláciou a prvým uvedením do prevádzky pozorne prečítajte inštrukcie obsiahnuté v tomto návode na obsluhu a inštaláciu vrátane bezpečnostných pokynov a odporúčaní, ktoré sú v ňom obsiahnuté. Predchádzajte škodám na spotrebiči, majetku alebo nezámernej škode na zdraví zúčastnených osôb oboznámením sa s princípmi obsluhy, fungovania a bezpečnosti, ktoré sú spojené s týmto spotrebičom.

Pri postúpení, odovzdaní alebo predaji spotrebiča zistite, aby bol spolu so spotrebičom odovzdaný aj tento návod tak, aby mohla byť zaistená jeho ďalšie bezpečná a riadna prevádzka a obsluha.

Výrobca spotrebiča a jeho dodávateľ sa týmto zriekajú zodpovednosti za škody alebo zranenia spôsobené inštaláciou alebo obsluhou spotrebiča v rozpore s inštrukciami obsiahnutými v tomto návode k obsluhu a inštalácii.

Inštalácia vašej vinotéky musí byť vykonaná kvalifikovaným pracovníkom autorizovaného servisu.

Tento spotrebič je určený výhradne pre domáce použitie na skladovanie vín alebo iných nápojov (ak sa tak rozhodnete) pri správnej teplote. Vinotéka nie je určená na skladovanie iných potravín.

Uistite sa, či elektrické napätie v miestnej elektrickej sieti zodpovedá hodnotám na výrobnom štítku spotrebiča. Spotrebič musí byť pripojený len k uzemnenej zásuvke. Všetky opravy alebo pripojenia vykonané nekvalifikovanými osobami môžu spôsobiť nebezpečenstvo a poškodenie spotrebiča. V prípade pochybností si nechajte skontrolovať Vašu elektrickú inštaláciu kvalifikovaným elektrikárom.

Z bezpečnostných dôvodov musí byť tento spotrebič pripojený k uzemnenej zásuvke. Preto neodstraňujte uzemňovací vodič na napájacom kábli dodávanom so spotrebičom.

Z bezpečnostných dôvodov nepoužívajte predlžovacie káble.

Ak je spotrebič poškodený (napr. silným úderom) alebo utrpí ujmu spôsobenú nesprávnym pripojením, prepätím v dôsledku úderu blesku alebo v prípade povodne, požiaru, môže byť ďalšie používanie spotrebiča nebezpečné. Odpojte zástrčku zo zásuvky a spotrebič nechajte skontrolovať kvalifikovaným pracovníkom autorizovaného servisu.

Aby sa zabránilo nebezpečenstvu, nevykonávajte výmenu poškodeného napájacieho kábla sami. Obráťte sa na predajcu alebo autorizované servisné stredisko.

Tento spotrebič musí byť umiestnený tak, aby bol zaistený jednoduchý prístup k zásuvke. Nehýbte naplneným spotrebičom. Môže dôjsť k narušeniu konštrukcie. Elektrické časti nesmú byť priamo prístupné.

- Nepoužívajte tento spotrebič vonku.
- V prípade, že dôjde k náhodnému kontaktu elektrických komponentov (napr. motor, atď.) s tekutinami (napríklad rozbité fľaše, atď.), ihneď vytiahnite zástrčku zo zásuvky.

Aby sa zabránilo nebezpečenstvu požiaru alebo poraneniu spôsobenému elektrickým prúdom, zabráňte kontaktu napájacieho kábla alebo samotného spotrebiča s vodou alebo inou tekutinou. Nedotýkajte sa spotrebiča mokrými rukami.

Udržiavajte zariadenie mimo dosahu akéhokoľvek zdroja tepla a mimo priameho slnečného žiarenia.

Nedovoľte, aby napájací kábel visel cez okraj stola alebo aby došlo ku kontaktu kábla s ostrými hranami alebo horúcimi povrchmi.

Pri odpájaní neťahajte za napájací kábel - uchopte zástrčku a spotrebič odpojte.

Uistite sa, či miesto, kde je váš spotrebič umiestnený, vydrží jeho hmotnosť pri plnom zaťažení (75 cl fľaša = cca 1,3 kg). Spotrebič musí byť umiestnený na vodorovnom, pevnom a suchom povrchu. Ak ho musíte umiestniť na podlahu pokrytou kobercom, umiestnite pod spotrebič pevnú podložku.

Toto zariadenie nie je určené pre používanie osobami (hlavne deťmi) so zníženými fyzickými, zmyslovými alebo duševnými schopnosťami alebo ľuďmi bez skúseností a znalostí obsluhy takých spotrebičov, pokiaľ nie sú pod dohľadom alebo nie sú inštruovaní ohľadom použitia spotrebiča od osoby, ktorá je zodpovedná za ich bezpečnosť.

Nedovoľte deťom, aby sa hrali so spotrebičom. Ponechanie spotrebiča bez dohľadu je vždy nebezpečné.

Pred vykonávaním akejkoľvek opravy alebo čistením spotrebiča, vždy odpojte spotrebič od elektrickej siete (vytiahnite zástrčku zo zásuvky alebo vypnite príslušný istič).

Na čistenie spotrebiča nikdy nepoužívajte horľavé alebo abrazívne prostriedky.

V blízkosti spotrebiča nikdy nemanipulujte alebo neukladajte akékoľvek horľavé a výbušné látky.

Bezpečnosť detí a znevýhodnených osôb

- Pred likvidáciou vášho spotrebiča na mieste na to určenom (zberný dvor a pod.), odstrihnite kábel čo najbližšie spotrebiča, odstráňte dvierka, ale ponechajte police na mieste takým spôsobom, aby bolo pre deti komplikované vliezť dovnútra.
- Osoby mladšie ako 8 rokov a osoby so zníženými zmyslovými a psychickými schopnosťami smú spotrebič používať len pod dohľadom a po predošlej jasnej a zrozumiteľnej inštrukčnej osobe s dostatočnými znalosťami, ktoré sú zodpovedné za ich bezpečnosť.
- Nie je možné zveriť deťom bez dozoru údržbu ani čistenie spotrebiča.
- Po vybalení spotrebiča odstráňte obalové materiály z dosahu detí. Inak hrozí riziko udusenía.
- Dozrite, aby sa v blízkosti spotrebiča nehrali deti mladšie ako 8 rokov a zvlášť aby spotrebič nepoužívali ako svoju hračku.
- Firmy sa zriekajú akejkoľvek zodpovednosti za škody spôsobené nedodržaním pokynov obsiahnutých v tomto návode.
- Než zariadenie vyhodíte, odmontujte dvere a upevnite police, aby sa deti nemohli dostať ľahko dovnútra.
- Deti od 3 do 8 rokov môžu toto zariadenie nakladať alebo vykladať.
- Deti musia byť pod dozorom, aby sa so zariadením nehrali.

Bezpečnostné upozornenie

POZOR! Tento spotrebič je určený výlučne na bežné domáce použitie.

POZOR! Vnútri spotrebiča nikdy neskladujte horľavé substancie, napríklad spreje s horľavými hnacími plynmi.

POZOR! Poškodený napájací kábel spotrebiča musí byť, z bezpečnostných dôvodov okamžite opravený alebo nahradený výlučne povereným zamestnancom výrobcu, alebo kvalifikovaným zamestnancom autorizovaného servisu dodávateľa.

POZOR! Všetky ventilačné otvory spotrebiča musia ostať po jeho inštalácii a zvlášť po zabudovaní voľné. Zaistite, aby okolo spotrebiča ostal dostatok voľného priestoru pro riadnu cirkuláciu vzduchu, najmä v okolí priestorov vzduchových vstupov a výstupov.

POZOR! Za každých okolností predchádzajte poškodeniu rozvodov chladiaceho okruhu.

POZOR! Vo vnútornom priestore spotrebiča nepoužívajte elektrické prístroje a zariadenia s výnimkou prípadov výslovne povolených výrobcom zariadenia.

POZOR! Chladiaci a izolačný systém spotrebiča obsahuje horľavé plyny. Po ukončení jeho životnosti je preto potrebné dodržať prísne pravidlá bezpečnosti a k likvidácii spotrebiča využiť služby špecializovaných centier pre likvidáciu vyslúžilých elektrických a elektronických zariadení. Spotrebič, a to ani po ukončení jeho životnosti, nevystavujte ohňu!

POZOR! Použité chladiivo R600a, patrí medzi horľavé a výbušné

látky. Pri manipulácii s ohňom dbajte na zvýšenú opatrnosť.

Chladivo

Spotrebič požíva ako svoje chladiace médium izobután (R600a) – k životnému prostrediu šetrný, napriek tomu ľahko zápalný a teda veľmi nebezpečný plyn. Pri transportoch spotrebiča a jeho inštalácii dôsledne dbajte na to, aby nedošlo k poškodeniu žiadnej z častí rozvodu chladiaceho systému. Chladiace médium je vysoko horľavý plyn!

POZOR: Nebezpečenstvo požiaru!

Pri poškodení rozvodov chladiaceho okruhu spotrebiča:

- odstráňte z jeho bezprostrednej blízkosti zápalné zdroje a otvorený plameň.
- Riadne vetrajte miestnosť v ktorej je spotrebič inštalovaný.
- Nepokúšajte sa o zmeny alebo zásahy do technických parametrov spotrebiča – neodborné zásahy do zariadenia predstavujú výrazné riziko ohrozenia zdravia používateľov!
- Každé poškodenie napájacieho kábla zariadenia môže mať za následok skrat a požiar.

Elektrická bezpečnosť

Výrobca a dodávateľ sa zriekajú zodpovednosti za nehody a problémy spôsobené nesprávnou alebo neodbornou inštaláciou spotrebiča alebo jeho inštaláciou v rozpore s pokynmi obsiahnutými v tomto návode na obsluhu a inštaláciu.

Napájací kábel spotrebiča sa nesmie predlžovať či nastavovať. Na pripojenie spotrebiča do elektrickej siete nepoužívajte predlžovacie káble ani rozvodky.

Pred pripojením spotrebiča k sieti prekontrolujte bezchybný stav sieťovej zásuvky. Pripojenie k poškodenej alebo uvoľnenej zásuvke môže byť príčinou prehriatia spotrebiča a jeho vznietenia alebo explózie.

Zásuvka, ktorá slúži pre napájanie spotrebiča musí ostať po jeho inštalácii ľahko prístupná.

Pri odpojovaní spotrebiča zo siete nikdy neťahajte za samotný kábel, ale vždy ho pevne uchopíte za zástrčku a odpojte jej vytiahnutím zo sieťovej zásuvky.

Nikdy neodstraňujte bezpečnostný/uzemňujúci vodič!

Spotrebič nikdy nezapájajte/neprevádzkujte bez riadne inštalovaného krytu vnútorného osvetlenia.

Tento spotrebič je koncipovaný pre napájanie jednofázovým prúdom 220~240V/50Hz prostredníctvom predpisovo nainštalovanej a uzemnenej zásuvky.

Poškodený napájací kábel spotrebiča sami neopravujte! Okamžite kontaktujte autorizovaný popredajný servis.

Napájacia zásuvka by mala byť umiestnená mimo dosah detí v dostatočnej blízkosti od spotrebiča tak, aby bolo možné v akomkoľvek okamihu jeho ľahké odpojenie od zdroje napätia. V prípade pochybností kontaktujte kvalifikovaného elektrotechnika.

Každodenná prevádzka

- Zariadenie je určené výlučne pre uchovávanie vína.

- Vnútri spotrebiča nikdy neskladujte horľavé alebo zápalné látky, najmä tekutiny. Hrozí riziko zapálenia alebo výbuchu.
- Vnútri spotrebiča neprevádzkujte iné elektrické zariadenia (výrobníky ľadu, mixéry, apod.).
- Spotrebič postavte tak, aby nebol priamo vystavený slnečným lúčom.
- Z bezprostrednej blízkosti spotrebiča pre prevenciu rizika jeho zapálenia a požiaru odstráňte všetky zápalné zdroje (sviečky, svietidlá, apod.)
- zápalné zdroje s otvoreným plameňom).
- Tento spotrebič je určený výlučne k uchovávaniu vína a nápojov.
- Spotrebič má veľkú hmotnosť. Zohľadnite túto skutočnosť pri manipulácii.
- Nepoužívajte zásuvky, dvere apod., ako podstavce pre umiestnenie vinotéky.
- Nepreťažujte police a nepoužívajte krehké materiály políc. Zabráňte tak poškodeniam a úrazom.

Čistenie a servis

- Pred vykonávaním servisných prác odpojte zariadenie od elektrickej siete.
- Pri čistení zariadenia nepoužívajte kovové predmety, parné systémy, prchavé kvapaliny, organické rozpúšťadlá alebo abrazíva.
- Nikdy nepoužívajte horľaviny. Výpary predstavujú nebezpečenstvo výbuchu.
- Pre odstraňovanie ľadu nepoužívajte ostré predmety. Použite plastovú škrabku.

Odporúčania pre inštaláciu

- Neumiestňujte zariadenie vo vlhkých priestoroch
- Nevystavujte zariadenie priamemu slnečnému svetlu alebo teplu (ohrievače, radiátory, pece atď.). Priame slnečné svetlo môže poškodiť akrylovú farbu a tepelné zdroje môžu ovplyvniť spotrebu elektrickej energie. Extrémny chlad alebo teplo môže taktiež ovplyvniť správnu funkciu zariadenia.
- Zapojte vinotéku do samostatnej riadne inštalovanej a uzemnenej zásuvky. Nikdy neodstraňujte zo zástrčky uzemňovací kolík. Všetky otázky týkajúce sa elektrickej inštalácie a uzemnenia Vám odpovie autorizovaný elektroinštalatér alebo servisné stredisko.
- Pre správne pripojenie vinotéky do siete sa riadte odporúčaniami tohto návodu.
- Spotrebič vybaľte (odstráňte ochranné a obalové materiály taktiež z interiéru spotrebiča). Vizuálne skontrolujte jeho bezchybný stav. Ak spotrebič javí známky poškodenia, prerušte inštaláciu a kontaktujte predajcu, u ktorého ste ho zakúpili. Pre tento prípad si uschovajte obalový materiál, v ktorom bol spotrebič dodaný.
- Pred pripojením vinotéky k sieti ju nechajte ustáliť počas aspoň 24 hodín vo vertikálnej pozícii. Týmto krokom predídete možnému poškodeniu alebo poruchám funkčnosti chladiaceho okruhu spotrebiča v dôsledku jeho predchádzajúceho transportu.
- Aby ste zabránili prehriatiu, je potrebné zaistiť dobrú cirkuláciu vzduchu. Riadte sa poskytnutými informáciami.
- Pre zníženie rizika požiaru zaistite, aby zariadenie alebo jeho časti (najmä kompresor, kondenzátor) alebo v kontakte so stenou alebo horúcimi predmetmi sa riadte odporúčaniami pre inštaláciu.

- Zariadenie nesmie byť postavené v blízkosti radiátorov, varných dosiek alebo plynových horákov.
- Zaistite, aby bola elektrická zásuvka prístupná aj po inštalácii vinotéky.
- Dbajte na to, aby ste pri vkladaní zariadenia neuchytili alebo nepoškodili napájací kábel.

Úspora energie

Pre úsporu elektrickej energie:

- Postavte spotrebič na vhodnom mieste (pozri kapitolu „Inštalácia“).
- Dvierka otvárajte len v najnutnejších prípadoch.
- Dbajte na optimálne podmienky prevádzky včasnou a pravidelnou údržbou, napríklad kondenzátora (viac v kapitole „Údržba a čistenie“).
- Pravidelne kontrolujte funkčnosť tesnenia a presvedčte sa, že dvierka sa riadne a dostatočne zatvárajú. V opačnom prípade volajte autorizovaný servis.

Opravy

- Elektrická inštalácia by mala byť vykonaná kvalifikovaným elektroinštalatérom.
- Servis zariadenia musí vykonať autorizované servisné stredisko a použitím pôvodných náhradných dielov od výrobcu.

Zariadenie je určené len pre domáce použitie. Výrobca neručí za vinotéku pokiaľ je používaná inak, než je stanovené v tomto návode.



R600a

Bezpečnostné upozornenie

- Pozor — nezakrývajte ventilačné mriežky prístroja. Udržujte tieto ventilačné otvory voľné, bez prekážok a priechodné.
- Pozor – V zariadení neskladujte výbušné látky, ako plechovky s aerosólom a horľavými hnacími plynmi.
- Pozor – Nepoškodzujte chladiaci okruh zariadenia.
- Pozor — chladiaci okruh je naplnený izobutánom (R600a), a nemal by byť umiestnený blízko zdroja ohňa (napr. voľné elektrické kontakty, ktoré by sa mohli spojiť v prípade úniku chladiva). Typ chladiva je uvedený na identifikačnom štítku vinotéky.
- Pozor — nepoužívajte elektrické zariadenia vo vnútri vinotéky, pokiaľ nejde vyslovene o tie, ktoré sú odporúčané výrobcom.

Toto zariadenie vyhovuje všetkým platným európskym smerniciam a ich dodatkom.



2. TECHNICKÉ ÚDAJE

Nižšie je uvedený príklad typového štítka:



Výrobný štítok je upevnený vnútri zadnej časti zariadenia v závislosti na modeli a obsahuje všetky informácie o Vašom zariadení.

Odporúčame, aby ste si poznamenali sériové číslo vinotéky do tohoto návodu ešte pred inštaláciou pre neskoršie použitie (technické práce, žiadosť o asistenciu, apod).



Prístup k zariadeniu, ktoré je nainštalované, nie je ľahký.

UPOZORNENIE: Bez týchto informácií nie je možná akákoľvek servisná asistencia.

3. INŠTALAČNÉ POKYNY

Pred používaním zariadenia

- Odstráňte všetky časti obalu z vonkajšej časti a vnútrajška spotrebiča.
- Pred pripojením vinotéky k sieti ju nechajte ustáliť po dobu aspoň 24 hodín vo vertikálnej polohe. Týmto krokom predídete možnému poškodeniu alebo poruchám funkčnosti chladiaceho okruhu spotrebiča v dôsledku jeho predchádzajúceho transportu.
- Vyčistite vnútorné povrchy spotrebiča vlažnou vodou a jemnou handrou.
- Ak likvidujete starý spotrebič, odveďte ho na príslušné zberné miesto.
- Spotrebič postavte na pevnú podlahu s dostatočnou nosnosťou schopnou uniesť hmotnosť plne zaťaženej vinotéky. Pre vyváženie do vodorovnej polohy použite k nastaveniu prednú nôžku v spodnej časti zariadenia.
- Nezakrývajte ventilačné otvory.
- Zariadenie nie je určené pre umiestnenie do garáže alebo pivnice.
- Len pre vnútorné použitie.
- Zariadenie je určené pre zabudovanie do kuchynského nábytku.
- Pripojte vinotéku do jednoduchej zásuvky a podprite ju v umiestnení tak, aby bola dokonale

vyvážená. (Použite vodováhu.) Týmto zabránite pohybom vplyvom nestability, zvýšenej hlučnosti a zaistíte, aby dvere vinotéky dokonale tesnili.

- Zariadenie je určené výlučne pre skladovanie vína
- Zariadenie používa chladivo s vysoko horľavými vlastnosťami. Chráňte chladiaci okruh pred poškodením!

Pozor

- Víno uchovávajte v uzatvorených fľašiach
- Nepreťažujte skriňu vinotéky
- Neotvárajte dvere vinotéky zbytočne
- Nepokrývajte police alobalom či inou fóliou, mohlo by to zabrániť potrebnej cirkulácii vzduchu.
- Pokiaľ je zariadenie ponechané dlhšiu dobu prázdne, je vhodné ho odpojiť od siete a po vyčistení ponechať dvere otvorené, aby sa zaistilo vetranie a tým zabránilo kondenzácii pár alebo tvorbe zápachov.

POZOR: nevystavujte zariadenie zápalným látkam.

Klimatické triedy

Zariadenie je určené k prevádzke vo vnútornom prostredí pri teplotách špecifikovaných jeho klimatickou triedou, ktorá je uvedená na výrobnom štítku:

KLIMATICKÁ TRIEDA	SYMBOL	ROZSAH OKOLITÝCH TEPLÔT (°C)
Subnormálna	SN	Od +10 do +32
Normálna	N	Od +16 do +32
Subtropická	ST	Od +16 do +38
Tropická	T	Od +16 do +43

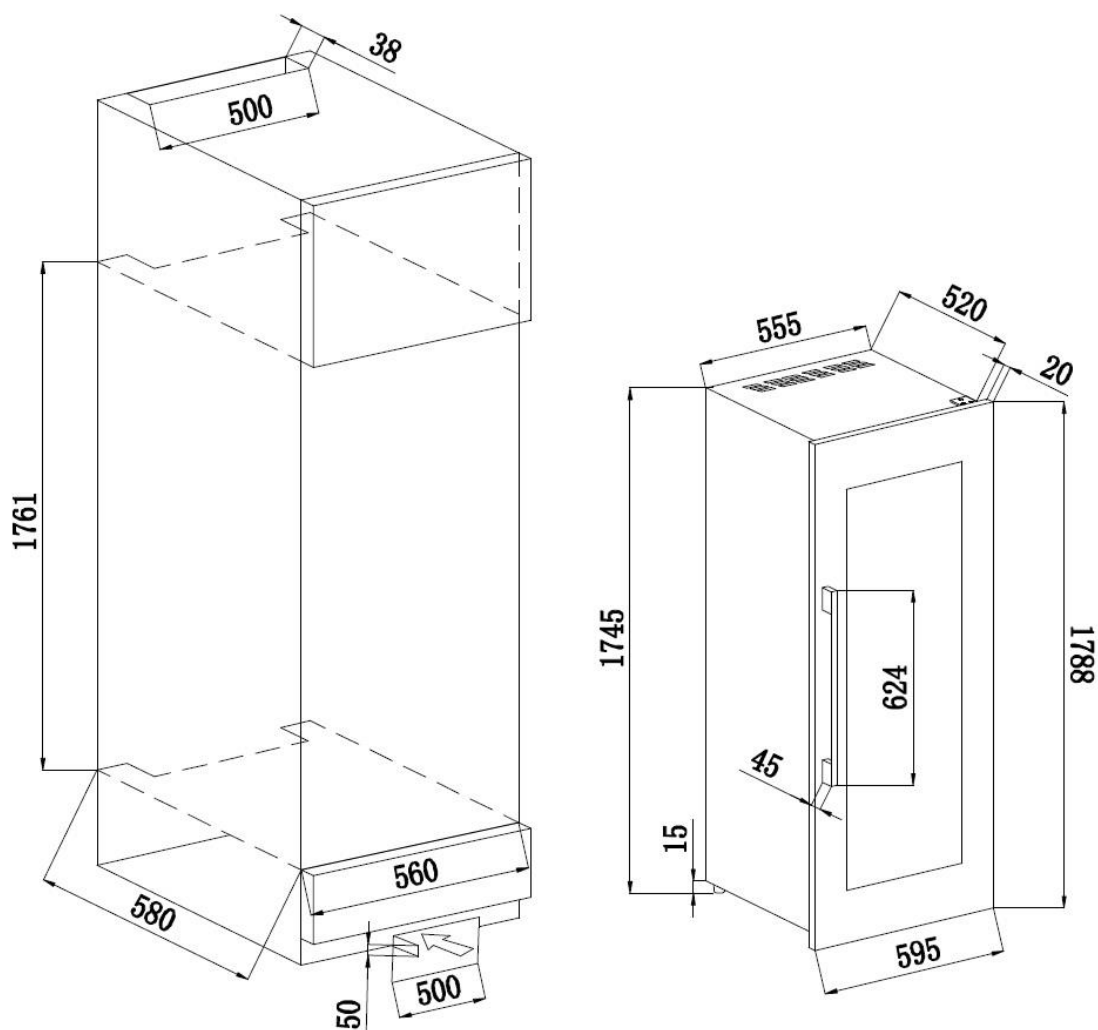
Vstavanie vinotéky

Tesnenie dverí utesní inštalované zariadenie takmer dokonale.

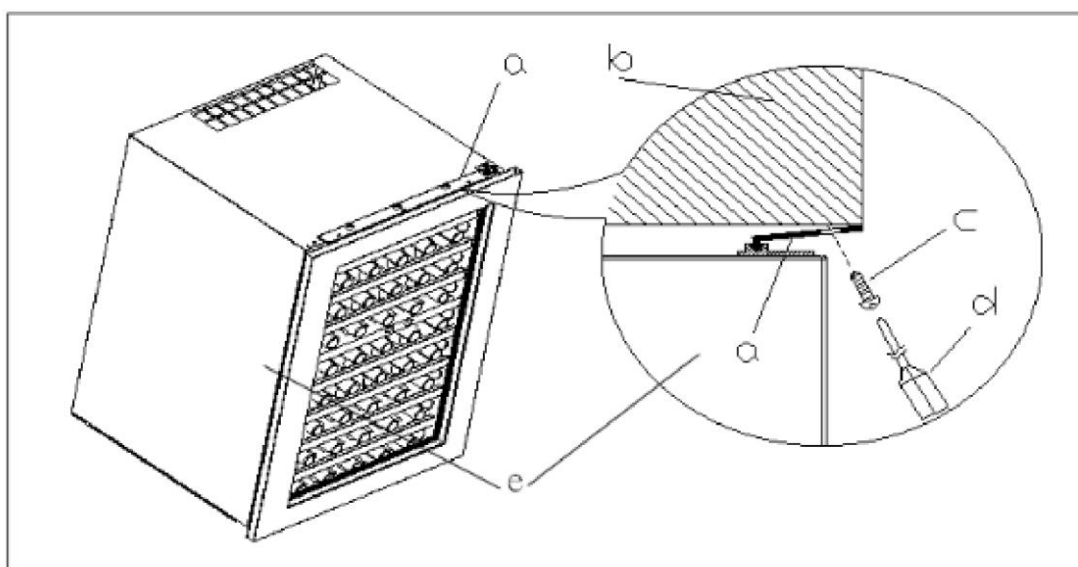
POZOR: pre všetky tieto modely platí, že je potrebné ponechať prieduchy určené ako ventilačné otvory pre nasávanie a výdych chladiaceho vzduchu.

Teplý vzduch musí ventilátor hnať smerom k zadnej stene a potom smerom nahor. Vetrací kanál musí mať plochu najmenej 200 cm².

UPOZORNENIE: Pre zabezpečenie správnej funkcie nikdy nezakrývajte ventilačné prieduchy a mriežky.



- Po vložení vinotéky do určeného priestoru priložte vymedzovacie lišty (a) tesne ku kuchynskej skrinke (b).
- Zaskrutkujte 3 ks skrutiek cez vymedzovaciú lištu (a) do kuchynskej skrinky (b), riadte sa obrázkom:

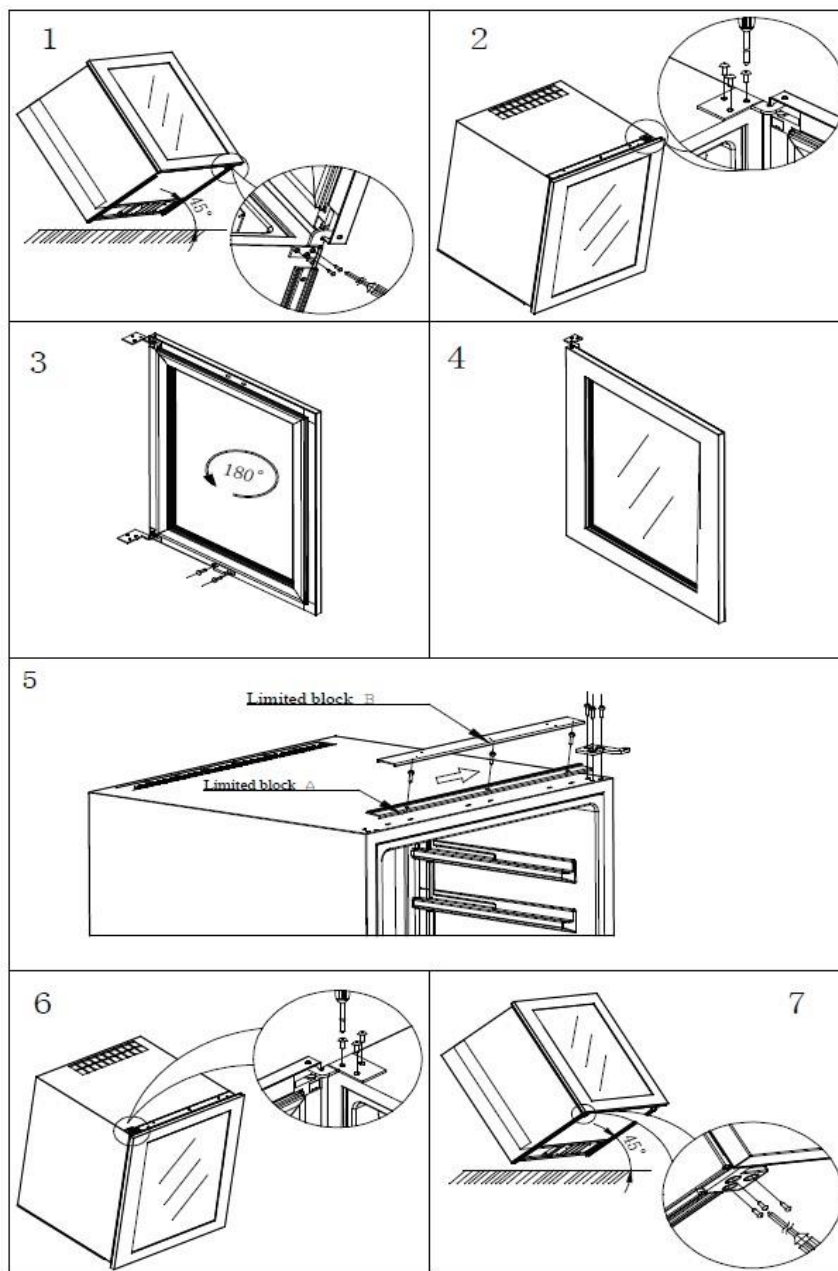


a. Vymedzovacia lišta
 b. Kuchynská skrinka
 c. Skrutka

d. Skrutkovač
 e. Vinotéka

Otočenie závesov dverí

Závesy je možné umiestniť na pravú alebo ľavú stranu. Obvykle sa dvere otvárajú z ľavej strany. Ak potrebujete otočiť závesy, postupujte nasledujúcim spôsobom:



1. Nakloňte vinotéku o maximálne 45 stupňov, vyskrutkujte skrutky spodného závesu skrutkovačom (Obr.1).
2. Vyrovnajte vinotéku zvisle, pridržte dvere a odstráňte horný záves odskrutkovaním jeho skrutiek. Potom odstráňte dvere, postavte ich bezpečne. Otočte dvere o 180° (Obr.2, Obr.3 & Obr.4).
3. Odstráňte vymedzovaciu lištu B podľa šípok na obrázku, potom uvoľnite všetky skrutky na lište A, a odstráňte vymedzovaciu lištu A. Nainštalujte lištu A na pravú stranu pomocou skrutiek. Následne inštalujte lištu B, a potom upevnite dvere pomocou skrutiek (Obr.5, Obr.6 & Obr.7).

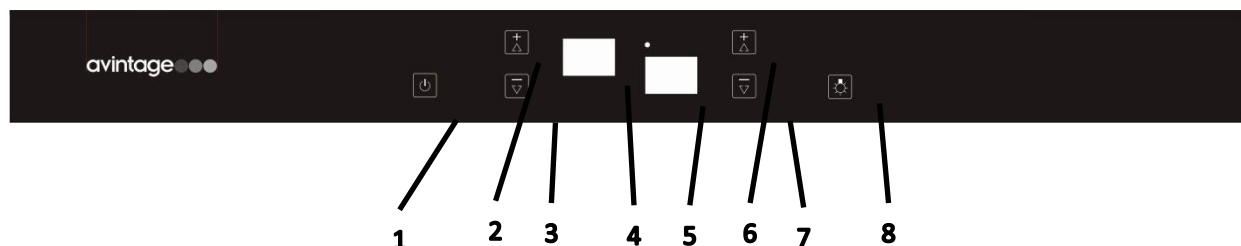
Poznámka: Tento úkon vykonávajú dve osoby

4. PREVÁDZKOVÉ POKYNY

Spotrebič by mal byť umiestnený v miestnosti s teplotou **okolia medzi + 16 °C až +32 °C** (trieda N vyznačená na štítku). Pokiaľ je okolitá teplota vyššia alebo nižšia než tento rozsah, môže byť výkon spotrebiča nepriaznivo ovplyvnený. Umiestnenie spotrebiča v príliš chladných alebo príliš teplých okolitých podmienkach môže spôsobiť kolísanie vnútornej teploty.

Nastavenie teploty

➤ Ovládače vinotéky (horná a stredná zóna)



- 1) Tlačidlo  Určené k zapínaniu a vypínaniu vinotéky. Stlačte a podržte tlačidlo najmenej 3 sekundy.
- 2) Tlačidlo  Slúži k nastavení teploty horní zóny. Jedno stlačenie zvýši teplotu o 1°C.
- 3) Tlačidlo  Slúži k nastaveniu teploty hornej zóny. Jedno stlačenie zníži teplotu o 1°C.
- 4) LED displej
Slúži k zobrazeniu teploty hornej zóny.
- 5) Svetelný indikátor  Zobrazení prevádzky kompresoru.
- 6) LED displej
Slúži k zobrazeniu teploty prostrednej zóny.
- 7) Tlačidlo  (vpravo)
Slúži k nastaveniu teploty prostrednej zóny. Jedno stlačenie zvýši teplotu o 1°C.
- 8) Tlačidlo  (vpravo)
Slúži k nastavení teploty prostrednej zóny. Jedno stlačenie zníži teplotu o 1°C.
- 9) Tlačidlo  Slúži k zapínaniu a vypínaniu vnútorného osvetlenia vinotéky.

➤ Nastavenie ovládača teploty

Každá zóna vinotéky (horná alebo dolná) sa nastavuje nezávisle. Pri výbere teploty postupujte nasledovne:

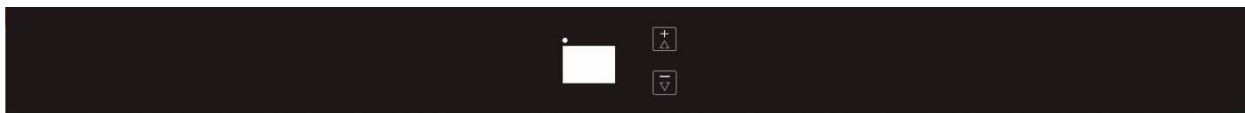
- Pri stlačení „+“ alebo „-“ systém vstúpi do režimu nastavenia hornej alebo strednej zóny automaticky. LED panel sa rozblíka a ukazuje predtým nastavenú teplotu.
- Jedno stlačenie tlačidla zníži alebo zvýši nastavenou teplotu o 1°C. Pokiaľ prekročíme najnižšiu možnú nastaviteľnú teplotu, displej preskočí na najvyššiu nastaviteľnú teplotu automaticky. Akonáhle uvoľníme tlačidlo, po 5 sekundách displej prestane blikať a nastavená teplota sa uloží.

Horný oddiel: možný rozsah nastavenia teplôt je v rozmedzí 5°C až 20°C.

Stredný oddiel: možný rozsah nastavenia teplôt je v rozmedzí 5°C až 10°C.

- Ak chcete vedieť aktuálnu teplotu, stlačte tlačidlo „+“ alebo „-“ po dobu 3 sekúnd. Displej zobrazí aktuálnu teplotu. Po 5 sekundách displej zobrazí nastavenie teploty.

➤ Ovládače vinotéky (spodní zóna)



1) Indikátor 

Zobrazuje kompresor v prevádzke.

2) LED displej

Slúži k zobrazení teploty spodní zóny.

3) Tlačidlo 

Slúži k nastavení teploty spodní zóny. Jedno stlačenie zvýši teplotu o 1°C.

4) Tlačidlo 

Slúži k nastavení teploty spodní zóny. Jedno stlačenie zníži teplotu o 1°C.

➤ Nastavení teploty spodní zóny

- Pri stlačení „+“ alebo „-“ systém vstúpi do režimu nastavenia spodnej zóny automaticky. LED panel sa rozblíka a ukazuje predtým nastavenú teplotu.
- Jedno stlačenie tlačidla zníži alebo zvýši nastavenou teplotu o 1°C. Pokiaľ prekročíme najnižšiu možnú nastaviteľnú teplotu, displej preskočí na najvyššiu nastaviteľnú teplotu automaticky. Akonáhle uvoľníme tlačidlo, po 5 sekundách displej prestane blikať a nastavená teplota sa uloží.
- **Spodní oddiel:** možný rozsah nastavení teplôt je v rozmedzí 10°C až 20°C.

Zobrazenie a funkcie zariadenia

- **Teplotný alarm:**


Pokiaľ je teplota vnútri vinotéky vyššia, ako 23°C, na displeji sa zobrazí nápis „HI“ a po hodine zaznie signál alarmu. Ten nás informuje o vysokej teplote vo vnútri vinotéky. Zistíte dôvod. Pokiaľ je teplota vo vnútri nižšia ako 0°C, displej zobrazuje nápis „LO“ a opäť zaznie zvuková a svetelná signalizácia.


- **Obnovenie nastavenej teploty;**

V prípade výpadku prúdu si vinotéka pamätá poslednú nastavenú teplotu a po obnovení dodávky elektriny sa obnoví pôvodný stav teplôt.

Vnútorne osvetlenie

Za účelom úspory energie vinotéka po desiatich minútach vypne LED osvetlenie automaticky.

Pokiaľ chcete, aby LED svetlo svietilo natrvalo, stlačte a pridržte tlačidlo  5 sekúnd. Displej zobrazí nápis „LP“. Po 4 sekundách sa displej vráti do normálneho stavu a osvetlenie ostáva zapnuté, než sa znova ručne vypne.

Pre návrat do režimu (doporučenej) úspory energie, stlačte a podržte opäť tlačidlo  5 sekúnd. Displej zobrazí nápis „LF“. Po 4 sekundách sa displej vráti späť do normálu a svetlo sa automaticky vypne po desiatich minútach.

5. VÝBAVA

Udržiavanie teploty

Podľa rád odborníkov je optimálna teplota pre uchovávanie vína 12°C s toleranciou 10 – 14 °C. Túto teplotu nie je radno zamieňať so servírovacou teplotou, ktorá kolíše v rozmedzí 5 – 20 °C podľa špecifických vlastností vína.

Je mimoriadne dôležité zabrániť náhlym zmenám teploty Táto vinotéka, navrhnutá špecialistami na skladovanie vína, na rozdiel od jednoduchej chladničky, berie do úvahy citlivosť vín na náhle zmeny teploty a zaisťuje dokonalú kontrolu zachovania konštantnej priemernej teploty.

Antivibračný systém

Kompresor je vybavený špeciálnymi silentblokmi a vnútorný priestor je izolovaný hrubou vrstvou polyuretánovej peny. Týmto spôsobom sa znemožní prenos vibrácií do vína.

Udržiavanie konštantnej vlhkosti

Zariadenie je vybavené miskou (podľa modelu), ktorá umožňuje korigovať vlhkosť vo vinotéke. Ak je vlhkosť príliš nízka, naplňte misku do ¾ jej objemu vodou. Z času na čas kontrolujte výšku hladiny vody a prípadne dolejte vodu. Ubezpečte sa, že v miske je neustále správna hladina vody.

Výrobca sa v tomto ohľade riadi radami znalcov vína, ktorí odporúčajú udržiavať určitú vlhkosť vo vinotéke. Zamedzí to nadmernému vysychaniu korkových zátko vo fľašiach a tým vzniku netesností fliaš spôsobených príliš suchým prostredím. To je dôvod pre umiestnenie nádoby s vodou na policu pod ventilátorom v spodnej časti vinotéky. Takto sa zaisťí vhodná minimálna vlhkosť vo vnútri zariadenia. Ak používate vinotéku prevažne pre zretie vína počas dlhšieho časového obdobia, dbajte na to, aby v nádobke bola neustále prítomná hladina vody. Použitie vinotéky pre servírovacie účely (s rýchlou obmenou fliaš) zvlhčovanie nutne nevyžaduje (aj keď sa tiež odporúča).

Ochrana proti UV žiareniu

Svetlo urýchľuje dozrievanie vína. v našich vinotékach s plnými dvermi je víno prirodzene chránené, pokiaľ sa dvere neotvárajú príliš často. Tento typ so sklenenými dverami disponuje špeciálne upraveným sklom, ktoré neprepúšťa škodlivé ultrafialové žiarenie a tým zaisť dokonalú ochranu vína.

Automatické odmrazovanie

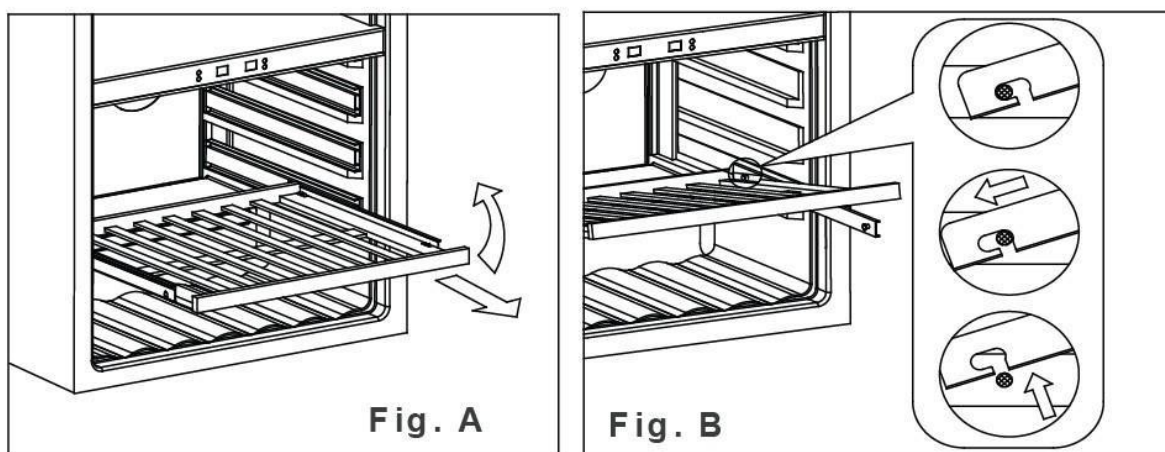
Vinotéka je vybavená automatickým odmrazovaním. Keď končí chladiaci cyklus, namrznuté plochy zariadenia sa automaticky odmrazia. Kondenzát sa odvádza do odparovacej nádoby, ktorá je umiestnená na zadnej strane vinotéky neďaleko kompresora. Teplo, vyžarované kompresorom odparuje kondenzát nazbieraný v nádobke.

Police

Pri vyťahovaní políc otvorte dvere tak, aby nedošlo k zachyteniu a poškodeniu tesnenia dverí.

Ako vyňať police:

1. Policu úplne vyťahnite z vinotéky (Obr. A)
2. Zdvihnite prednú stranu police (Obr. A)
3. Pridržiavajte vodidlá police, potom zatlačte policu späť aby sa uvoľnila zo západiek (Obr. B)



6. NALOŽENIE VINOTÉKY

Indikácia maximálnej kapacity naloženia plní u našich vinoték predovšetkým bezpečnostné a orientačné účely (napr. pri výbere vhodného typu spotrebiča o kapacite primeranej Vaším potrebám).

Tento údaj sa uvádza na základe štandardných 75 cl fliaš typu Bordeaux vrátane štandardne dodávaných políc.

Aj keď by teda bolo – hypoteticky – možné naplniť vinotéku, napr. bez použitia políc, pri naplnení fľašami výhradne rovnakého tvaru a priemeru, apod., omnoho väčším počtom fliaš, v skutočnosti bude praktické hľadisko každodennej organizácie a prevádzky vinotéky veľmi pravdepodobne vyžadovať použitie niekoľkých políc. z výhradne praktických dôvodov racionálnej prevádzky preto najpravdepodobnejšie vinotéku naložíte menším počtom fliaš, než je jej maximálna indikovaná kapacita.

Priklady servírovacích teplôt

Napriek tomu, že sa občas vyskytnú výrazné názorové rozdiely (a s vedomím nevyhnutne špecifických podmienok každej jednotlivej degustácie), je možné v nasledujúcej tabuľke ideálnych servírovacích teplôt zhrnúť väčšinovo akceptovanú zhodu. Úplná zhoda všetkých, kto to s vínom myslia vážne, panuje v

názore, že len servírovaním pri vhodnej teplote sa dá z konzumácie vína urobiť plnohodnotný zážitok pre všetky zmysly.

Príklady servírovacích teplôt

Názory sa líšia, a teplota okolia tiež, ale mnohí súhlasia z nasledovným:

Prestížne červené vína typu „Bordeaux“	16-17 °C
Prestížne červené burgundské vína	15-16 °C
Prestížne suché biele vína	14-16 °C
Svetlé mladé vína ovocného pôvodu	11-12 °C
Provensálske ružové vína	10-12 °C
Suché biele vína a krajové červené vína	10-12 °C
Krajové biele vína	8-10 °C
Šampanské vína	7- 8 °C
Dezertné vína	6 °C

7. ÚDRŽBA A STAROSTLIVOSŤ O ZARIADENIE

Zariadenie je potrebné pravidelne čistiť. Skôr, než začnete, odpojte prístroj vytiahnutím zástrčky zo siete alebo vypnutím ističa.

Odporúčame vyčistiť vnútrajšok a vonkajšok skrine, tiež prednú a hornú časť a boky teplou vodou s prídavkom jemného čistiaceho prostriedku. Opláchnite čistou vodou, nechajte uschnúť skôr, než prístroj zapojíte do siete. nepoužívajte rozpúšťadlá a abrazíva.

Pri prvom zapnutí sa môže objaviť zvyškový zápach. V takom prípade nechajte zariadenie bežať na najnižšiu teplotu vychladzovania. Chlad po niekoľkých hodinách odstráni zápach.

V prípade výpadku prúdu

Väčšina výpadkov prúdu sa odstráni počas krátkej doby. Výpadok trvajúci 1 až 2 hodiny neovplyvní teplotu v skrini vinotéky. Aby ste ochránili vaše víno počas výpadkov prúdu, neotvárajte zbytočne dvere vinotéky. Počas dlhých výpadkov prúdu potom na ochranu vášho vína musíte prijať nevyhnutné opatrenia.

- Pokiaľ sa zariadenie vypne alebo zaznamenáte výpadok prúdu, pred opätovným zapnutím je treba počkať tri až päť minút. Pokiaľ sa pokúsite zapnúť vinotéku skôr, kompresor sa zapne až po 3 – 5 minútach v prípade, že to teplota vína vyžaduje.
- Pri prvom zapnutí, alebo po dlhodobom období vypnutí vinotéky sa môže stať, že zvolená a zobrazená teplota sa líši o väčšiu hodnotu. Je to normálny stav a po niekoľkých hodinách sa teploty vyrovnajú.

Dovolenky a prázdniny

- **Krátka dovolenka:** v prípade dovolenky kratšej ako 3 týždne nechajte zariadenie bežať v normálnom režime.
- **Dlhá dovolenka:** Pokiaľ sa zariadenie nebude používať viac ako niekoľko mesiacov, vyprázdňte a vypnite ho. Vnútrajšok dôkladne vyčistite a nechajte vysušiť. Dvere nechajte mierne pootvorené. Pokiaľ je to potrebné, zafixujte ich v pootvorenej polohe pred samovoľným zatvorením.

Sťahovanie vinotéky

- Vyprázdňte zariadenie
- Bezpečne upevnite lepiacou páskou všetky police vo vnútri
- Zaskrutkujte nastaviteľné nôžky do skrine, aby sa zabránilo ich poškodeniu.

- Zalepte zámok dverí proti otvoreniu
- Zaistite prepravu zariadenia vo zvislej pozícii po celú dobu prepravy. Zvonka skriňu zabaľte do ochranného materiálu alebo prikrývky.

Rady pre úsporu energie

- Vinotéka by mala byť umiestnená v najchladnejšej časti bytu (minimálne 16 °C) čo najďalej od zariadení vyrábajúcich teplo alebo od priameho slnka.
- Zaistite primerané vetranie miestnosti. Nikdy nezakrývajte ventilačné prieduchy.
- Dvere vinotéky otvárajte len na najnutnejšiu dobu.

8. V PRÍPADE PORUCHY

Napriek všetkej starostlivosti pri výrobe sa nedá úplne vylúčiť možnosť poruchy. Skôr, než kontaktujete svoj servis, skontrolujte, či:

- Je zariadenie správne zapnuté do zásuvky
- Že nejde o výpadok prúdu alebo poruchu elektroinštalácie
- že nejde o niektorú z porúch, popísaných v tabuľke na konci tohoto návodu

DÔLEŽITÉ UPOZORNENIE: pokiaľ dôjde k poškodeniu prívodného napájacieho kábla, nechajte ho vymeniť v závode výrobcu, autorizovanom servise dovozcu alebo predajcu zariadenia. V každom prípade musí byť oprava vykonaná kvalifikovaným servisným pracovníkom. Zamedzíte tým riziku úrazu.

Pokiaľ táto kontrola neodhalí poruchu, kontaktujte autorizované servisné stredisko

POZOR!

Pred vykonaním akejkoľvek údržby alebo servisu odpojte zariadenie z elektrickej siete!

9. PORUCHY A ICH RIEŠENIE

Veľa problémov vinotéky môžete vyriešiť ľahko a ušetriť si tým náklady na servis výrobku. Predtým, než zavoláte servis, skúste nasledovné rady a odporúčania:

ZÁVADA	MOŽNÁ PRÍČINA
Vinotéka nepracuje	<ul style="list-style-type: none">• Zariadenie nie je zapnuté do siete• Zariadenie je ručne vypnuté• Vypadnutý istič alebo vypálená poistka na napájacom
Vinotéka nie je dostatočne vychladená	<ul style="list-style-type: none">• Skontrolujte nastavenie teploty chladenia• Teplota vonkajšieho prostredia môže vyžadovať vyššie hodnoty nastavenia• Dvere vinotéky sa často otvárajú• Dvere nie sú úplne zatvorené• Tesnenie dverí neplní úplne svoju funkciu
Vinotéka sa často zapína a vypína	<ul style="list-style-type: none">• Teplota v miestnosti je vyššia než normálna• Do vinotéky bolo pridané väčšie množstvo fliaš• Dvere vinotéky sa často otvárajú• Dvere nie sú úplne zatvorené• Termostat nie je správne nastavený• Tesnenie dverí neplní úplne svoju funkciu
Osvetlenie nefunguje	<ul style="list-style-type: none">• Vinotéka nie je zapnutá• Osvetlenie nie je zapnuté• Vypadnutý istič alebo vypálená poistka na napájacom okruhu, kontaktujte popredajný servis• Žiarovka je vypálená
Zvýšené vibrácie	<ul style="list-style-type: none">• Skontrolujte či vinotéka stojí na vodorovnej podlahe• Určitý hluk vydáva chladivo prúdiace v rúrkach, je to normálne• Po vypnutí kompresoru je možné počuť zvuky v chladiacom systéme, čo je spôsobené vyrovnávaním tlakov v chladiacom okruhu. Tento jav je normálny.• Roztlačnosť vplyvom meniacich sa teplôt môže spôsobiť praskanie v stenách vinotéky• Vinotéka nie je postavená na vodorovnú podlahu
Zdá sa, že vinotéka je hlučná	<ul style="list-style-type: none">• Vinotéka nestojí vodorovne• Dvere boli otočené na závesoch a nesprávne namontované• Tesnenie dverí je znečistené• Police nie sú riadne zasunuté na svojich miestach
Dvere nie sú riadne zatvorené	<ul style="list-style-type: none">• Vinotéka nestojí vodorovne• Dvere boli otočené na závesoch a nesprávne namontované• Tesnenie dverí je znečistené• Police nie sú riadne zasunuté na svojich miestach

Výmena osvetlenia

Zariadenie obsahuje svetlo emitujúce diódy (LED). Tieto si nemôže vymeniť sám zákazník. Ich životnosť je ale dostačujúca vo vzťahu k životnosti zariadenia. Pokiaľ však napriek tomu vznikne potreba svetlo vymeniť, kontaktujte servisné oddelenie autorizovaného predajcu.

10. ŽIVOTNÉ PROSTREDIE

Toto zariadenie bolo vyrobené v súlade s nariadením EU č. 19/2012/CE ktoré sa týka zaobchádzania s odpadmi vznikajúcimi z elektrických a elektronických zariadení (WEEE). Správnou likvidáciou zariadenia zabránite potenciálne negatívnym dopadom na životné prostredie a ľudské zdravie, ktoré by hrozili z nesprávnej likvidácie.



Tento symbol na výrobku alebo jeho balení udáva, že tento výrobok nepatrí do domáceho odpadu. Je nutné odviezť ho na zberné miesto pre recykláciu elektrického a elektronického zariadenia. Zaistením správnej likvidácie tohto výrobku pomôžete zabrániť negatívnym dôsledkom pre životné prostredie a ľudské zdravie, ktoré by inak boli spôsobené nevhodnou likvidáciou tohto výrobku.

Používateľ je zodpovedný za odvezenie vyslúžilého zariadenia do príslušného zberného strediska. Triedenie a zber pre recykláciu po skončení životnosti zariadení, zaobchádzanie s nimi a ich likvidácia spôsobom ktorý neškodí životnému prostrediu napomáha zabrániť potenciálne negatívnym dopadom na prostredie a zdravie a umožňuje opätovné využitie materiálov, z ktorých sa spotrebič skladá.

Pre podrobnejšie informácie o zbere a likvidácii tohto výrobku kontaktujte váš miestne príslušný úrad, spoločnosť poverenú zaobchádzaním s odpadmi alebo obchodníka, ktorý vám zariadenie predal.

11. ZÁVEREČNÉ POZNÁMKY

V záujme priebežného zlepšovania našich spotrebičov si vyhradzuje právo na zmenu technických parametrov bez predošlého upozornenia.

Nositeľmi záruk značky AVINTAGE sú vybraní predajsovia. Žiadna časť tohto návodu nemôže byť považovaná za záručný list.

FRIO ENTREPRISE nezodpovedá za chyby, technické alebo textové opomenutia v tomto dokumente.

Tento dokument nie je právnický záväzný.

INFORMAČNÍ LIST VÝROBKU
podľa nariadenia EU č. 1060/2010

-

SERVÍROVACIA VINOTÉKA

ZNAČKA	AVINTAGE	AVINTAGE
OBCHODNE OZNAČENIE	AVI97X3ZI	AVI98C3ZI
NAPÁJANIE	220-240 V / 50 Hz	220-240 V / 50 Hz
ROZMERY (Š X H X V)	595 x 540 x 1788 mm	595 x 559 x 1788 mm
HMOTNOSŤ NETTO	106 kg	105 kg
KATEGÓRIA DOMÁCICH CHLADIACICH ZARIADENÍ	2	2
ENERGETICKÁ TRIEDA	B	B
ROČNÁ SPOTREBA ENERGIE (AEC)	Spotreba energie 216 kWh za rok vypočítaná na základe výsledkov získaných počas 24 hodín v normalizovaných testovacích podmienkach. Skutočná spotreba energie závisí na podmienkach použitia a umiestnenia spotrebiča.	Spotreba energie 216 kWh za rok vypočítaná na základe výsledkov získaných počas 24 hodín v normalizovaných testovacích podmienkach. Skutočná spotreba energie závisí na podmienkach použitia a umiestnenia spotrebiča.
UŽITOČNÝ OBJEM (L)	246 L	246 L
ROZSAHY NASTAVITEĽNÝCH TEPLÔT	5 – 20°C/5 – 10°C/10 – 20°C	5 – 20°C/5 – 10°C/10 – 20°C
ROZMRAZOVANIE	Automatické	Automatické
KLIMATICKÁ TRIEDA	Klimatická trieda: N Tento spotrebič je koncipovaný pre prevádzku pri teplotách okolia v rozmedzí od 16 °C (najnižšia teplota) do 32 °C (najvyššia teplota).	Klimatická trieda: N Tento spotrebič je koncipovaný pre prevádzku pri teplotách okolia v rozmedzí od 16 °C (najnižšia teplota) do 32 °C (najvyššia teplota).
HLUČNOSŤ DB (A) RE 1PW	45 dB(A)	45 dB(A)
TYP INŠTALÁCIE	Vstavaná, stĺpcová inštalácia	Vstavaná, stĺpcová inštalácia

Toto zariadenie je určené výlučne pre skladovanie vína.