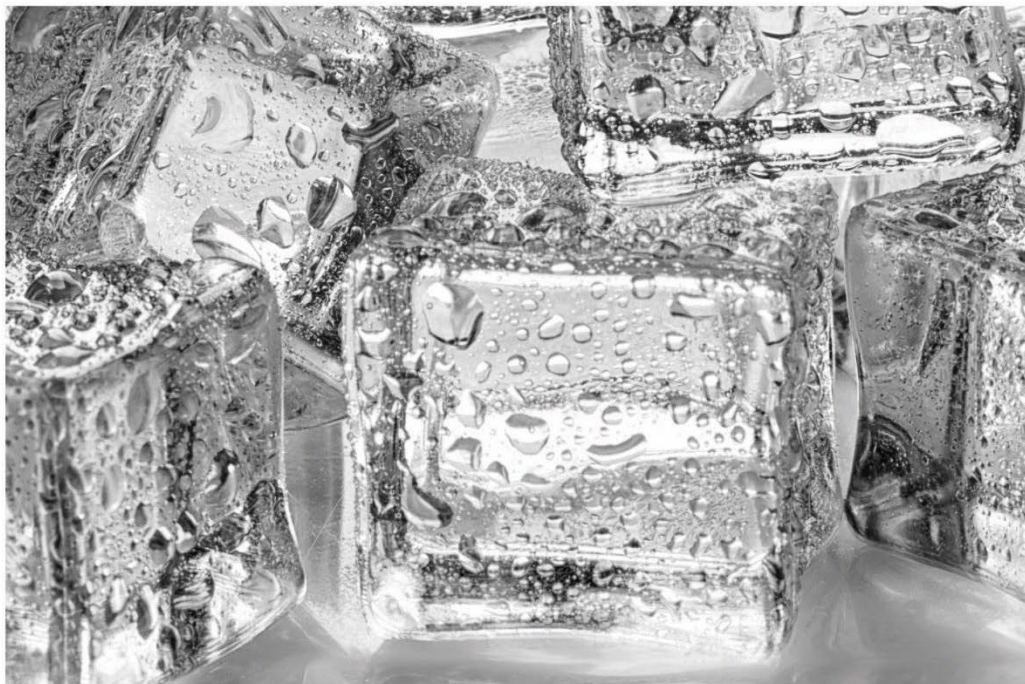


Brandt



NÁVOD K OBSLUZE CZ

Chladnička

Ref: BFC2069NX

Vážený zákazníku,

právě jste si zakoupil výrobek značky **BRANDT**. Děkujeme Vám za projevenou důvěru.

Tento výrobek jsme navrhli a vyrobili s ohledem na Vás, Váš životní styl a Vaše potřeby, abychom co nejlépe splnili Vaše očekávání. Vložili jsme do toho naši odbornost, inovačního ducha a veškerou vášeň, která nás pohání již více než 60 let.

Snažíme se dosáhnout toho, aby naše výrobky lépe vyhovovaly Vaším požadavkům. Naše oddělení pro vztahy se zákazníky je Vám k dispozici, jeho pracovníci si rádi vyslechnou Vaše případné dotazy nebo návrhy.


Můžete také navštívit naše webové stránky www.brandt.com kde najdete naše nejnovější inovace a také užitečné a doplňující informace.

Společnost **BRANDT** Vám ráda pomáhá ve Vašem každodenním životě a doufá, že Vám zakoupený spotřebič přinese spoustu radosti.



Důležité: Před prvním zapnutím spotřebiče si pozorně přečtěte tento návod k obsluze, abyste se mohli rychleji seznámit s jeho používáním.

BEZPEČNOST

 Tento spotřebič vyhovuje evropským směrnicím.



BEZPEČNOSTNÍ OPATŘENÍ

V zájmu vlastní bezpečnosti a správného používání spotřebiče si před instalací a prvním použitím chladničky pozorně přečtěte tento návod k obsluze (včetně všech varování a užitečných rad).

Aby nedošlo k poškození spotřebiče a zbytečnému poranění osob, je důležité, aby osoby, které spotřebič používají, zcela rozuměli jeho funkcím a byly seznámeny s bezpečnostními pokyny.

Uchovávejte tento návod k obsluze vždy v blízkosti spotřebiče. Pokud spotřebič předáváte jiné osobě, nezapomeňte k němu vždy přiložit tento návod k obsluze. Díky tomu bude spotřebič i nadále fungovat optimálně a zároveň se předejde riziku úrazu.

Výrobce nenese odpovědnost na případné nesprávné používání spotřebiče.

VŠEOBECNÉ BEZPEČNOSTNÍ POKYNY A VAROVÁNÍ

Tento spotřebič je určen výhradně pro použití v domácnosti. Může se používat pouze v zastřešeném, uzavřeném a vytápěném prostředí, jako je kuchyně nebo jiná místnost, která splňuje tyto podmínky. Jeho použití ve sdílených nebo profesionálních prostorách, například v kanceláři nebo místnosti určené pro trávení přestávek, v kempu, hotelu atd., není v souladu s použitím definovaným výrobcem.



VAROVÁNÍ! Během instalace, servisních prací a používání se spotřebič nesmí nacházet v blízkosti zdrojů ohně. Symbol nacházející se na zadní straně spotřebiče Vás upozorňuje na to, že se v této oblasti nacházejí hořlavé materiály.

Chladicí a izolační prostředky použité v tomto spotřebiči obsahují hořlavé plyny.

Po přepravě, instalaci a údržbě spotřebiče se ujistěte, zda nedošlo k poškození chladicího okruhu. Pokud je chladicí okruh poškozený, postupujte následovně:

- ✓ Vyhněte se otevřenému ohni a všem zdrojům vznícení.
- ✓ Vyvětrejte místnost, ve které se spotřebič nachází.



Bezpečná instalace

- Spotřebič musí být nainstalován, v nutném případě zajištěn a používán v souladu s pokyny uvedenými v tomto návodu, aby se předešlo nebezpečí spojeném s nesprávně provedenou instalací.
- Dbejte na to, aby nedocházelo k blokování ventilačních otvorů v plášti spotřebiče nebo ve vestavné konstrukci, ve které se spotřebič nachází.
- Je nebezpečné jakýmkoliv způsobem měnit složení tohoto modelu.
- Při umísťování spotřebiče dbejte na to, aby nedošlo k přiskřípnutí nebo poškození napájecího kabelu.
- Jakékoliv poškození napájecího kabelu může mít za následek zkrat nebo úraz elektrickým proudem.
- Výměnu poškozeného napájecího kabelu smí z bezpečnostních důvodů provést pouze výrobce, jeho servisní středisko nebo podobně kvalifikovaná osoba.
- Za spotřebič neumisťujte vícenásobné zásuvky ani přenosné napájecí zdroje.
- Spotřebič vybavený dávkovačem vody nebo přihrádkou na led smí být připojen pouze k přívodu pitné vody, přihrádku na led lze plnit také pouze pitnou vodou.



Bezpečnost zranitelných osob

- Tento spotřebič smí používat děti starší 8 let a osoby se sníženými fyzickými, smyslovými nebo duševními schopnostmi nebo s nedostatečnými zkušenostmi a znalostmi pouze tehdy, pokud se nacházejí pod dohledem odpovědné osoby nebo pokud byly seznámeny se správným a bezpečným používáním spotřebiče a chápou rizika s tím spojená.
- Děti si se spotřebičem nesmí hrát.

- Děti nesmí provádět čištění a uživatelskou údržbu spotřebiče bez dohledu odpovědné osoby.
- Děti ve věku od 3 do 8 let smí vkládat potraviny do spotřebiče i je z něj vyjímat.
- Uchovávejte všechny obalové materiály mimo dosah dětí, v opačném případě hrozí polknutí materiálů a udušení dítěte.



Bezpečné používání

- Dbejte na to, abyste nepoškodili chladicí okruh.
- K urychlení procesu odmrazování nepoužívejte mechanické ani jiné prostředky kromě těch, které jsou doporučeny výrobcem.
- Uvnitř prostoru na potraviny nepoužívejte žádné elektrospotřebiče, pokud se nejedná o typ doporučený výrobcem.
- Neskladujte uvnitř spotřebiče žádné výbušné látky, jako jsou spreje s obsahem hořlavého hnacího plynu.



Bezpečnost potravin

Abyste předešli kontaminaci potravin, postupujte následovně:

- Dvířka otevřená delší dobu mohou způsobit významné zvýšení teploty uvnitř spotřebiče.
- Pravidelně čistěte všechny povrchy, které mohou přijít do styku s potravinami, a přístupné části odtokového systému.
- Vyčistěte zásobníky na vodu, pokud jste je nepoužívali v průběhu posledních 48 hodin. Pokud jste během pěti dnů neodebírali žádnou vodu, propláchněte systém rozvodu vody připojený k vodovodní síti.
- Syrové maso a ryby skladujte v příslušných odděleních chladničky tak, aby tyto potraviny nepřišly do styku s jinými potravinami a tekutiny z nich neodkapávaly na jiné potraviny.
- Oddíly se „dvěma hvězdičkami“ v mrazicím prostoru jsou vhodné ke skladování již zmrazených potravin, skladování nebo výrobu zmrzliny a kostek ledu.
- Oddíly s „jednou, dvěma a třemi hvězdičkami“ nejsou vhodné pro zmrazování čerstvých potravin.
- Pokud chladničku nebudete delší dobu používat, vyprázdněte ji, vypnete, odmrazte, vyčistěte, vysušte a nechte dvířka otevřená, aby ve vnitřním prostoru nedocházelo k tvorbě plísní.

LIKVIDACE



Tento symbol upozorňuje na to, že s tímto výrobkem nelze zacházet stejně jako s běžným domovním odpadem.

Spotřebič lze zlikvidovat pouze v certifikovaném sběrném středisku.

Váš spotřebič obsahuje velké množství recyklovatelného materiálu. Tento štítek upozorňuje na to, že vysloužilý spotřebič musí být zlikvidován v certifikovaném sběrném místě.

Informace o sběrných místech nacházejících se v blízkosti Vašeho bydliště Vám poskytne obecní úřad nebo Váš prodejce elektrospotřebičů. Tímto způsobem proběhne recyklace vysloužilého spotřebiče za těch nejlepších možných podmínek v souladu s evropskou směrnicí o odpadních elektrických a elektronických zařízeních (OEEZ).

Obalové materiály tohoto spotřebiče jsou také recyklovatelné. Vhozením do kontejneru k tomu určenému je pomáháte recyklovat a zároveň tak přispíváte k ochraně životního prostředí.

V souladu s nejnovějšími legislativními ustanoveními týkajícími se ochrany životního prostředí a respektu k němu Váš spotřebič neobsahuje žádné freony, nýbrž chladivo R600a. Přesný typ chladicího plynu použitého ve Vašem spotřebiči je jasně uveden na informačním štítku v chladicím prostoru spotřebiče, a to na spodní straně levého bočního panelu. R600a je neznečišťující plyn, který nepoškozuje ozonovou vrstvu a téměř vůbec nepřispívá ke skleníkovému efektu.

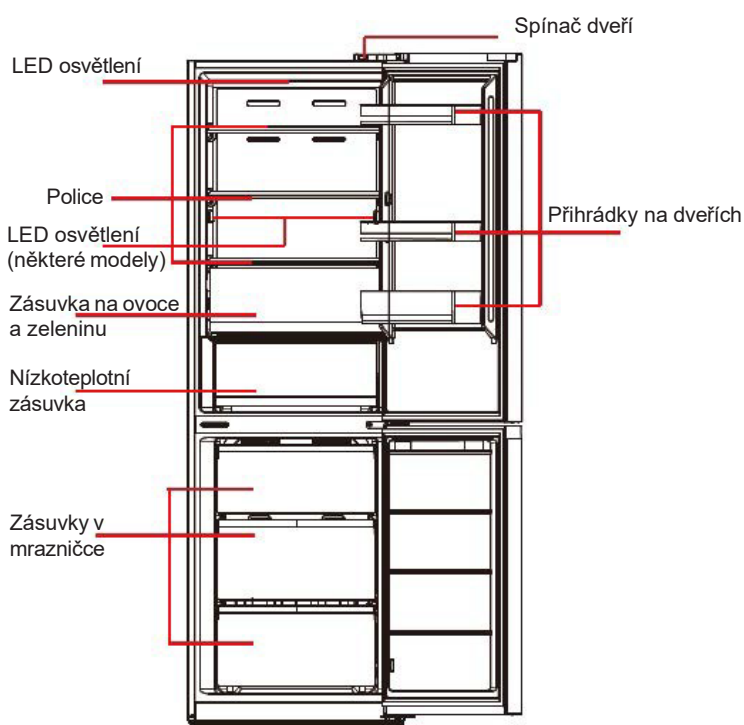
Vysloužilý spotřebič je nutné okamžitě znehodnotit.

Vytáhněte zástrčku napájecího kabelu ze zásuvky a odřízněte kabel co nejbližší u spotřebiče. Deaktivujte zavírací mechanismus dvířek nebo, ještě lépe, demontujte dvířka, aby nemohlo dojít k uvíznutí dětí nebo domácích zvířat uvnitř spotřebiče.

Chcete-li získat přístup k údajům o svém spotřebiči, které jsou uloženy v databázi výrobků v souladu s nařízením (EU) 2019/2016, a údajům týkajícím se energetického štítku, přejděte na webové stránky <https://eprel.ec.europa.eu/>. Vyhledejte odkaz na svůj spotřebič na webových stránkách zadáním servisního odkazu uvedeného na identifikačním štítku spotřebiče. Dalším způsobem, jak získat přístup k těmto informacím, je načtení QR kódu.

Uspořádání a popis spotřebiče

- Tento chladicí spotřebič není určen k použití jako vestavný spotřebič.
- Váš spotřebič byl navržen a testován s cílem optimalizovat jeho spotřebu energie.
- Navrhované uspořádání představuje ideální řešení pro dosažení ideální spotřeby energie a optimálního skladování potravin.



Tento obrázek je pouze ilustrační, vzhled Vašeho spotřebiče se může mírně lišit.

Potraviny můžete udržovat v dobrém stavu a optimalizovat spotřebu energie pokud budete postupovat podle pokynů uvedených v tomto návodu k obsluze a instalaci.

Opatření pro úsporu energie

Chcete-li snížit spotřebu energie Vašeho spotřebiče, postupujte následovně:

- Nainstalujte spotřebič na vhodné místo (viz část „Instalace spotřebiče“).
- Otevírejte dvířka spotřebiče na co nejkratší dobu.
- Do chladicího ani mrazicího prostoru nikdy nedávejte horké potraviny, zejména polévky a jiné tekutiny, které uvolňují velké množství páry.
- Zkontrolujte, zda spotřebič funguje správně, a dbejte na to, aby se v mrazicím prostoru nehromadilo velké množství námrazy (jakmile je vrstva námrazy silnější než 5 až 6 mm, je nutné spotřebič odmrazit). Pravidelně čistěte kondenzátor.
- Pravidelně kontrolujte těsnění dvířek a vždy se ujistěte, že lze dvířka správně zavřít. Pokud tomu tak není, kontaktujte poprodejní servis.
- Nenastavujte příliš nízkou teplotu.

Skladování potravin

Při skladování potravin byste měli dodržovat několik pravidel:

- Dbejte na to, aby nedošlo k přerušení chladicího řetězce. Alespoň 6 hodin před příchodem domů s mraženými potravinami aktivujte režim zvýšení výkonu „Booster“..
- Chladicí prostor čistěte alespoň jednou měsíčně (viz část „Péče a čištění“).
- Mrazicí prostor je nutné odmrazit a vyčistit alespoň jednou ročně.
- Horké pokrmy nechte nejprve vychladnout a teprve poté je vložte do chladicího či mrazicího prostoru.
- Ujistěte se, že je spotřebič nastaven na doporučené teploty uvedené níže. Teploty doporučené pro každý oddíl jsou nejvhodnější pro optimalizaci skladování potravin a předcházení tomu, aby se potraviny v chladničce zkazily.


Oblast	Typ oddílu spotřebiče	Doporučená teplota
Oddíly na čerstvé potraviny	Oddíl pro čerstvé potraviny (chladicí prostor)	+4°C
Oddíly na zmražené potraviny	Oddíl s žádnou hvězdičkou (v závislosti na modelu)	0°C
	Oddíl s 1 hvězdičkou (v závislosti na modelu)	-6°C
	Oddíl se 2 hvězdičkami (v závislosti na modelu)	-12°C
	Oddíl se 3 hvězdičkami (v závislosti na modelu)	-18°C
	Zásuvky/police mrazicího prostoru se 4 hvězdičkami (v závislosti na modelu)	-18°C

- Umístěte potraviny na místa doporučená v tabulkách níže.

Příhrádky na čerstvé potraviny

Příhrádky chladničky	Typ potraviny
Dveře a dveřní police chladničky	Džemy, nápoje, vejce, koření. Do těchto prostor neumísťujte čerstvé potraviny podléhající rychlé zkáze.
Vyšší úroveň zásuvky/boxu	Salát, ovoce, zelenina, bylinky Do chladničky nedávejte banány, cibuli, brambory ani česnek.
Zásuvka na potraviny podléhající rychlé zkáze (v závislosti na modelu)	Surové maso, ryby, potraviny podléhající rychlé zkáze (pro časově omezené skladování). V této zásuvce neskladujte ovoce a zeleninu, mohly by se rychle zkazit.
Spodní police a zásuvka chladicího prostoru (v závislosti na modelu)	
Mezipatra	Mléčné výrobky
Horní police	Uzeniny, studené nářezy, hotová jídla, jídla k ohřevu

Příhrádky na mražené potraviny (příhrádky jsou k dispozici v závislosti na modelu)

Mrazicí příhrádky	Loga a značky	Typ potraviny
0 hvězdiček		Pro uskladnění sorbetu na několik hodin a výrobu kostek ledu. Tento oddíl není vhodný pro zmrazování čerstvých potravin.
1 hvězdičkový oddíl	✱	Skladování zmrazených produktů po dobu několika hodin a výroba kostek ledu. Tento oddíl není vhodný pro zmrazování čerstvých potravin.
2 hvězdičkové oddělení	✱ ✱	Chcete-li zmrazené výrobky skladovat několik dní, připravíte zmrzlinu a kostky ledu. Tento oddíl není vhodný pro zmrazování čerstvých potravin.
3hvězdičkové oddělení	✱ ✱ ✱	Pro skladování zmrazených produktů po dobu několika týdnů/měsíců a výrobu kostek ledu. Tento oddíl není vhodný pro zmrazování čerstvých potravin.
4 hvězdičkové zásuvky/poličky mrazničky		Zmrazování a skladování potravin: <ul style="list-style-type: none"> - Maso, ryby (spodní zásuvka/police). - Zelenina, hranolky (mezi-zásuvka/polička). - Zmrzlina, ovoce, hotová jídla (horní zásuvka/police)

INSTALACE

Pokyny před instalací

Před instalací a připojením k elektrické síti nejprve omyjte vnitřní prostor spotřebiče a veškeré vnitřní příslušenství vlažnou vodou s trochou neutrálního čisticího prostředku, abyste odstranili typický zápach zcela nového výrobku. Poté spotřebič důkladně osušte.

 **Nikdy nepoužívejte čisticí prostředky nebo abrazivní čisticí prostředky, mohli byste tak poškodit povrchovou úpravu vnitřního prostoru.**

Při prvním použití spotřebiče nebo po provozní pauze: Nechte spotřebič nejméně dvě hodiny běžet při vyšším nastavení teploty, teprve poté do něj vložte potraviny.


Umístění spotřebiče

 **Varování! Nikdy spotřebič nevystavujte otevřenému ohni.**

- Spotřebič se musí nacházet na suchém a dobře větraném místě.
- Umístěte spotřebič mimo dosah tepelných zdrojů, jako jsou radiátory, kotle, sluneční záření atd.
- Spotřebič je navržen tak, aby optimálně fungoval při dané okolní teplotě. V takovém případě se říká, že je určen pro konkrétní „klimatickou třídu“. Klimatická třída je zřetelně uvedena na výrobním štítku (viz část „Kontakt“). Chladnička nemusí udržovat uspokojivé vnitřní teploty, pokud pracuje při okolní teplotě mimo limity stanovené pro její „klimatickou třídu“. Ujistěte se, že vybrané místo odpovídá následujícím teplotním limitům:

Třída	Okolní teplota
SN	Tato chladnička je určena k použití při teplotě okolí mezi 10 °C a 32 °C
SN-ST	Tato chladnička je určena k použití při teplotě okolí mezi 10 °C a 38 °C
SN-T	Tato chladnička je určena k použití při teplotě okolí mezi 10 °C a 43 °C
N	Tato chladnička je určena k použití při teplotě okolí mezi 16 °C a 32 °C
ST	Tato chladnička je určena k použití při teplotě okolí mezi 16 °C a 38 °C
T	Tato chladnička je určena k použití při teplotě okolí mezi 16 °C a 43 °C

- Na základě uvedených skutečností neumíst'ujte spotřebič na balkon, verandu, terasu, do garáže atd. Velmi vysoké teploty v létě a naopak příliš nízké teploty v zimě mohou bránit správnému fungování spotřebiče a skladování potravin při vhodné teplotě.
- Spotřebič je nutné vyrovnat pomocí nastavitelných nožiček nacházejících se v jeho spodní části vpředu (viz část „Vyrovnání spotřebiče“).

 Pokud je spotřebič vybaven kolečky, mějte na paměti, že byste je měli používat pouze pro přesun spotřebiče na krátké vzdálenosti. Nepřemíst'ujte spotřebič pomocí koleček na velké vzdálenosti.

Změna směru otevírání dveří



Imbus sada



Křížový šroubovák



5/16 nástrčkový klíč
a ráčna



Plochý šroubovák
Nůž na tmel



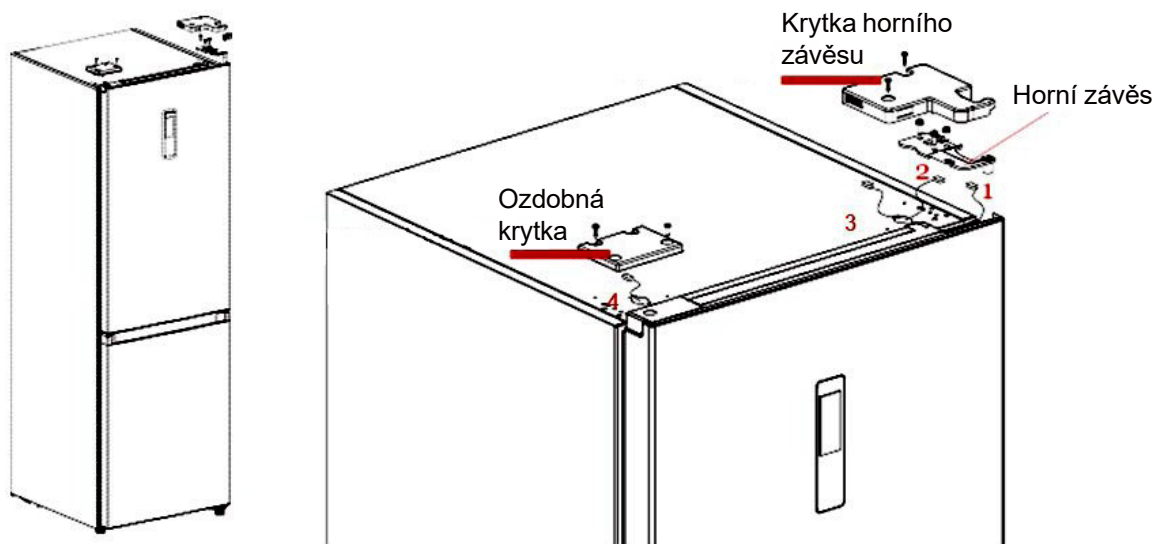
Maskovací páska

Díly, které se použijí pro změnu směru otevírání dveří

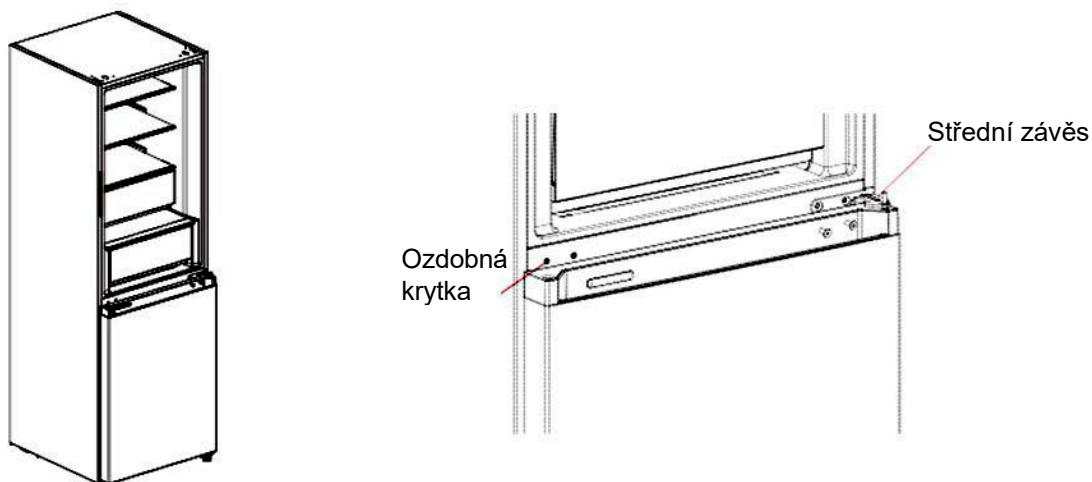
SN	Část	Množství	Poznámky
1	Horní závěs	1	Předinstalovaná na chladničce, při výměně dveří se vyjme a ponechá.
2	Horní kryt závěsu	1	Předinstalovaná na chladničce, při výměně dveří se vyjme a ponechá.
3	Ozdobný kryt	1	Předinstalovaná na chladničce, při výměně dveří se vyjme a ponechá.
4	Zarážka dveří	2	Předinstalovaná na chladničce, při výměně dveří se vyjme a ponechá.
5	Střední závěs	1	Předinstalovaná na chladničce a určená k použití při výměně dveří.
6	Ozdobný kryt	1	Předinstalovaná na chladničce a určená k použití při výměně dveří.
7	Spodní závěs	1	Předinstalovaná na chladničce a určená k použití při výměně dveří.
8	Nastavitelné nožičky	1	Předinstalovaná na chladničce a určená k použití při výměně dveří.
9	Levý horní závěs	1	V přiloženém plastovém sáčku použijte pro změnu směru otevírání dveří
10	Levý horní kryt závěsu	1	V přiloženém plastovém sáčku použijte pro změnu směru otevírání dveří
11	Levá zarážka dveří	2	V přiloženém plastovém sáčku použijte pro změnu směru otevírání dveří
12	Pravý plastový kryt	1	V přiloženém plastovém sáčku použijte pro změnu směru otevírání dveří

1. Vyjměte všechny potraviny z chladničky.

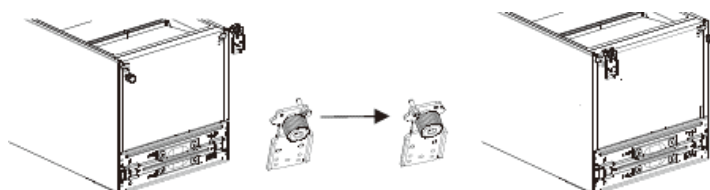
2. Sejměte ozdobný kryt levého horního závěsu, kryt pravého horního závěsu a pravý horní závěs a odpojte konektor 1 pravého vodiče a konektor 2 vodiče v horní části skříně chladničky.



3. Vyjměte horní dveře ze středního závěsu (dávejte pozor, abyste neztratili malé části, jako je objímka čepu a zarážka na dveřích);
Vyjměte střední závěs a odstraňte ozdobný kryt otvoru pro závěs na druhé straně.



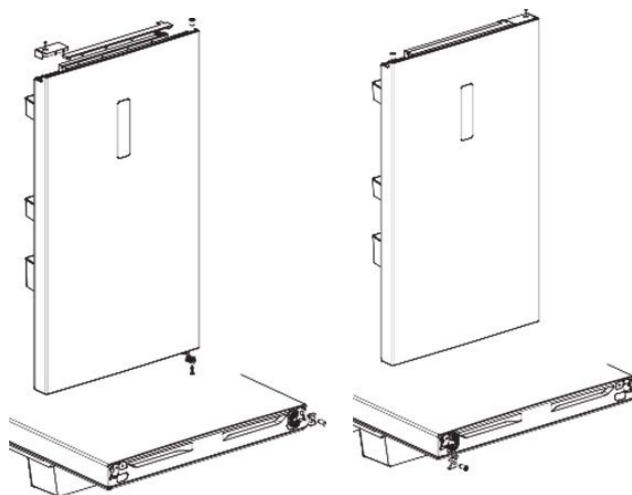
4. Vyjměte spodní dveře ze spodního závěsu (dávejte pozor, abyste neztratili drobné součásti, jako je objímka čepu a doraz na dveřích);
Vyjměte závěs. Vyjměte a nainstalujte spodní čep závěsu na druhou stranu závěsu a nainstalujte upravený spodní závěs na druhou stranu skříně.



5. Změna dveří chladničky:

1) Odstraňte krycí desku horního koncového krytu chladicích dveří a levý ozdobný kryt. Nainstalujte horní objímku čepu a svorku vodiče 1 tělesa dveří na druhou stranu a zakryjte horní koncovou krycí desku. Vyjměte pravý ozdobný kryt ze sáčku s příslušenstvím a nainstalujte jej na druhou stranu horního koncového krytu.

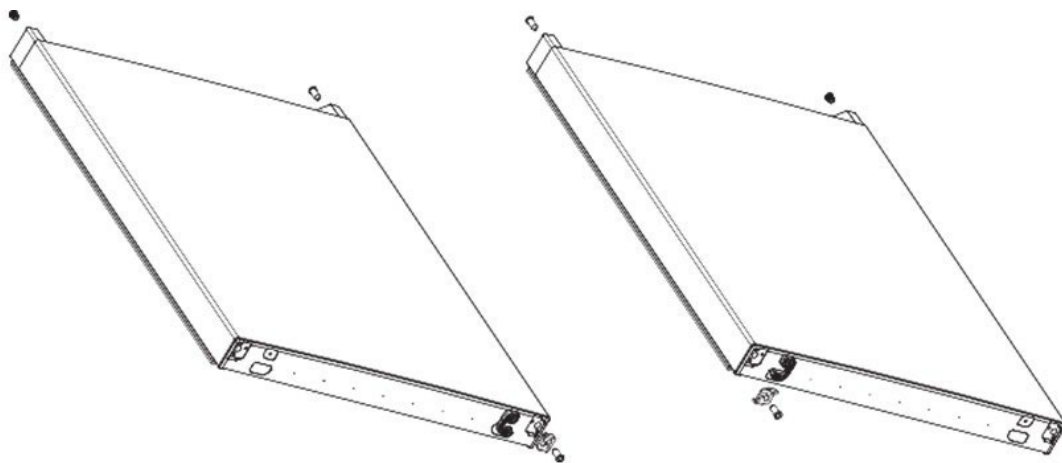
2) Vyjměte zarážku dveří a objímku čepu dveří chladničky, vyjměte levou zarážku dveří ze sáčku s příslušenstvím, nainstalujte ji na levou stranu spodního koncového krytu dveří, vyměňte dveřní zarážku a objímku čepu na levou stranu spodního koncového krytu dveří.



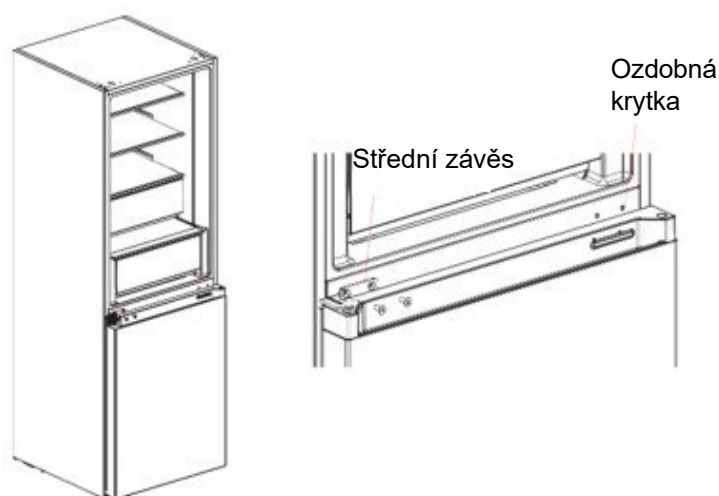
6. Změna dveří mrazničky:

1) Odstraňte objímku hřídele a krytku horního krytu dvířek mrazničky a nainstalujte je na levou a pravou výměnnou pozici.

2) Vyjměte zarážku dveří a objímku čepu dveří mrazničky, vyjměte ze sáčku s příslušenstvím levou zarážku dveří, nainstalujte je na levou stranu spodního koncového krytu dveří mrazničky, vyměňte objímku čepu na levou stranu spodního koncového krytu dveří mrazničky.

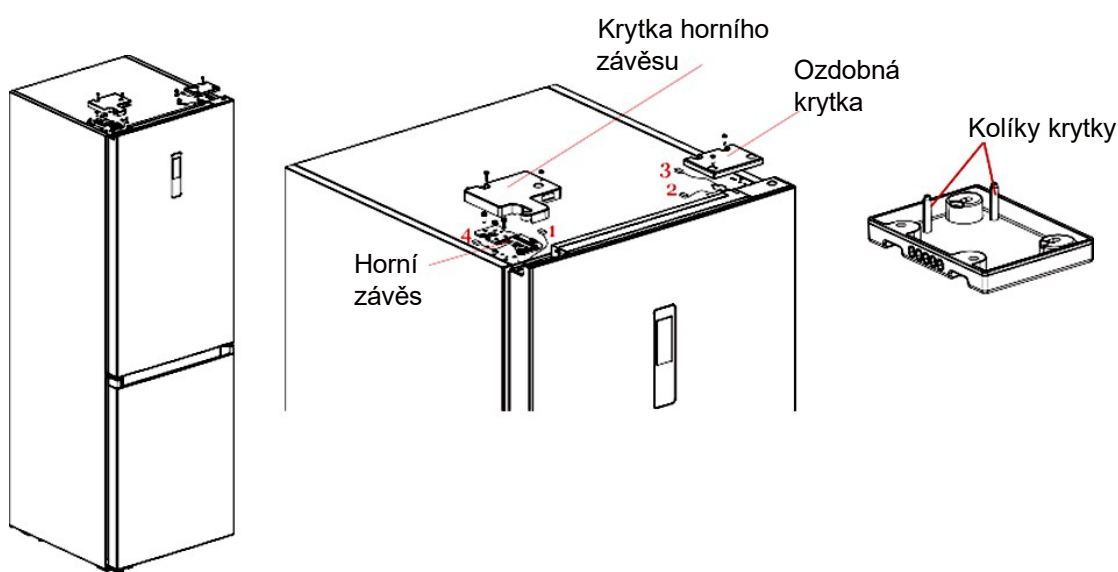


7. Nainstalujte změněná dvířka mrazničky na spodní závěs, poté nainstalujte střední závěs a zakryjte ozdobnou krytkou otvor pro závěs.



8. Vyjměte kryt levého horního závěsu a levý horní závěs ze sáčku s příslušenstvím. Umístěte dveře chladničky na střední závěs a nainstalujte levý horní závěs. Připojte na konektor horní vodič 4 chladničky k vodiči 1 dveří a připojte vodič 2 k vodiči 3. Nakonec vyměňte ozdobný kryt závěsu na pravou stranu chladničky.

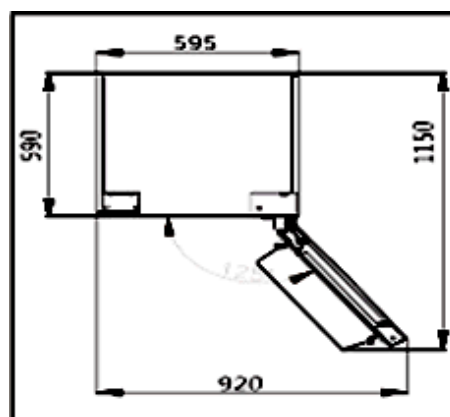
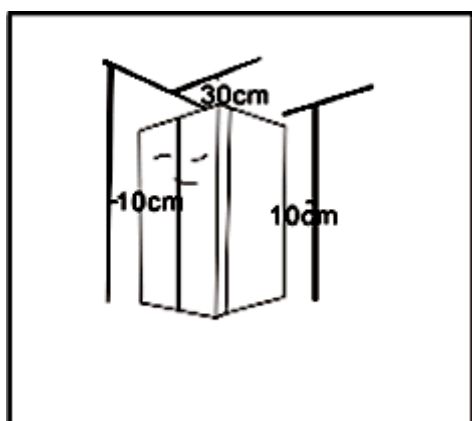
Poznámka: při výměně krytu závěsu na pravou stranu chladničky je třeba odříznout dva kolíky na ozdobném krytu závěsu (jak je znázorněno na obrázku).



(Výše uvedený obrázek je pouze ilustrační. Skutečná konfigurace se může mírně lišit).

Požadavky na prostor

- Před použitím odstraňte všechny obalové materiály, včetně spodní ochrany, pěnových podložek a pásků uvnitř chladničky; strhněte ochrannou fólii na dveřích a těle chladničky.
- Umístěte mimo dosah tepla a přímého slunečního záření. Chladničku neumistujte na vlhká místa, abyste zabránili korozi nebo snížení izolačního účinku.
- Chladničku nestříkejte ani neoplachujte; neumistujte ji na vlhká místa, která mohou být snadno postříkána vodou, aby nedošlo k narušení elektro-izolačních vlastností chladničky.
- Chladničku umístěte na dobře větrané vnitřní místo; podklad musí být rovný a stabilní (v případě nestability otáčejte nastavitelnou nožkou doleva nebo doprava, abyste ji vyrovnali).
- Tuto chladničku je třeba instalovat samostatně a nelze ji použít jako vestavnou. V opačném případě způsobí problémy, jako je neúspěšná instalace do skříně, sníží se výkon a životnost výrobku. Výrobce v tomto případě neposkytuje základní záruku na výrobek.
- Horní prostor nad chladničkou musí být větší než 30 cm a chladnička by měla být umístěna u stěny s volnou vzdáleností větší než 10 cm, aby se usnadnil odvod tepla. To umožňuje optimalizovat výkon spotřebiče, snížit spotřebu energie, a tím omezit účty za elektřinu.
- Zvolte místo s dostatečným prostorem pro pohodlné otevírání dveří a zásuvek.

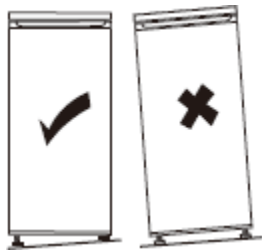


- Ujistěte se, že za spotřebičem může volně cirkulovat vzduch.

Upozorňujeme, že tento spotřebič není určen k vestavbě.

Vyrovnaní spotřebiče

Umístěte chladničku na rovnou podlahu.



Pokud spotřebič není vyrovnaný, dvířka nedoléhají správně a těsnění chladicího i mrazicího prostoru tak není funkční.

K vyrovnaní spotřebiče použijte nastavitelné nožičky. Nacházejí se na přední straně spotřebiče.

Ujistěte se, že se nainstalovaný spotřebič mírně naklání dozadu, snadněji se tak budou zavírat dvířka. V případě potřeby upravte polohu spotřebiče pomocí nastavitelných nožiček.

Postup vyrovnaní chladničky pomocí nastavitelných nožiček



Připojení k elektrické síti



Varování! Spotřebič musí být možné v případě potřeby odpojit od elektrické sítě, proto musí zůstat zástrčka napájecího kabelu i po instalaci snadno přístupná.

- Elektroinstalaci musí odpovídat příslušným normám a musí být schopná vydržet maximální výkon uvedený na výrobním štítku.
- Zástrčka musí být snadno přístupná a zároveň se nacházet mimo dosah dětí.
- Z bezpečnostních důvodů musí být tento spotřebič uzemněn. Pokud zásuvka, ke které chcete spotřebič připojit, není uzemněná, obraťte se na kvalifikovaného elektrikáře, který připojí spotřebič k elektrické síti v souladu s platnými předpisy.
- Nepoužívejte prodlužovací kabely, adaptéry ani vícenásobné zásuvky.
- Za spotřebič neumísťujte vícenásobné zásuvky ani přenosné napájecí zdroje.

Výrobce nenesе žádnou odpovědnost za škody, ke kterým došlo z důvodu nedodržení výše uvedených bezpečnostních opatření. **V případě pochybností se obraťte na svého prodejce.**

TIPY A POUŽITÍ

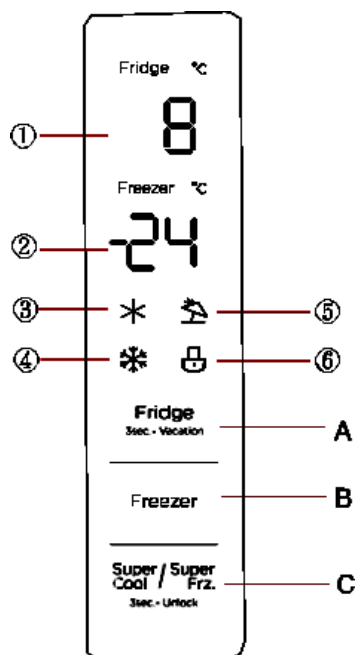
Chladicí prostor

- Chladicí prostor je vhodný pro krátkodobé skladování různých druhů ovoce, zeleniny, nápojů a dalších potravin. Doporučená doba skladování 3dny až 5dnů.
- Potravinu určené k vaření se do chladicího prostoru vkládají až po ochlazení na pokojovou teplotu.
- Potravinu se doporučuje před uložením do chladničky uzavřít.
- Skleněné police lze nastavit nahoru nebo dolů, abyste měli dostatek úložného prostoru a mohli jej lépe využít.

Mrazicí prostor

- Nízkoteplotní mrazicí prostor může udržet potraviny čerstvé po dlouhou dobu a používá se především ke skladování zmrazených potravin a výrobě ledu.
- Je vhodný pro skladování masa, ryb a dalších potravin, které se nespotřebovávají v krátké době.
- Kousky masa je vhodné rozdělit na malé kousky, aby byly snadno přístupné. Veźměte prosím na vědomí, že potraviny musí být spotřebovány v rámci doby trvanlivosti.

Funkce



(Výše uvedený obrázek je pouze ilustrační, vzhled Vašeho spotřebiče se může mírně lišit).

Obrazovka displeje

- 1) Zobrazení teploty chladicího prostoru
- 2) Zobrazení teploty mrazicího prostoru
- 3) Ikona rychlého chlazení
- 4) Ikona rychlého zmrazení
- 5) Ikona režimu dovolená
- 6) Ikona zámku

Funkce tlačítek

- A. Tlačítko nastavení teploty chladicího prostoru
- B. Tlačítko nastavení teploty mrazicího prostoru
- C. Tlačítko rychlé chlazení/rychlé mrazení

Displej

Při prvním zapnutí chladničky se celý panel displeje na 3 sekundy rozsvítí. Poté panel displeje přejde do normálního zobrazení. Při prvním použití chladničky jsou výchozí nastavené teploty chladicího prostoru, mrazicího prostoru 5 °C /-18 °C.

Při výskytu chyby se na panelu displeje zobrazí kód chyby (viz následující strana); za normálního chodu se na panelu displeje zobrazuje nastavená teplota chladicího prostoru, mrazicího prostoru.

Za normálního provozu, pokud během 30 s nedojde k žádnému úkonu nebo otevření dveří, se panel displeje uzamkne a světlo panelu displeje zhasne po 30 v uzamčeném stavu.

Zamknout/odemknout

V odemčeném stavu stiskněte a podržte tlačítko superchlazení / supermrazení po dobu 3 sekund, čímž přejdete do uzamčeného stavu a zazní zvukový signál zámku.

V uzamčeném stavu stiskněte a podržte tlačítko superchlazení / supermrazení po dobu 3 sekund, čímž přejdete do odemčeného stavu a zazní zvukový signál odemknutí.

Po 30 sekundách bez stisknutí tlačítka přejde automaticky do uzamčeného stavu a současně vydá zvukový signál zámku.

Funkci spuštění alarmu lze provést v uzamčeném stavu a všechny ostatní klíčové nastavení musí být provedeny v odemčeném stavu.

Pokud je funkce v uzamčeném stavu, zobrazí se chybový signál.

Nastavení teploty

Kliknutím na tlačítko změníte nastavenou teplotu mrazicí komory, při každém kliknutí na tlačítko nastavení teploty mrazicí komory se nastavená teplota sníží o 1 °C. Rozsah nastavení teploty mrazicí komory je -24~-16 °C. Když je teplota -24 °C, znovu klikněte na tlačítko, nastavená teplota mrazicí komory se přepne na -16 °C.

Nastavení režimu

Dlouhým stisknutím tlačítka nastavení teploty chlazení (3 s) nastavíte/zrušíte režim dovolená. Při nastavení režimu dovolená se vypne chlazení, zhasne oblast zobrazení teploty chlazení a mrazení se automaticky nastaví na -18 °C.

Nastavením tlačítek chlazení/mrazení/ superchlazení a supermrazení ukončíte režim dovolená. Po ukončení režimu dovolená se nastavená teplota chlazení automaticky vrátí na nastavenou teplotu před režimem dovolená; nastavená teplota zmrazení se automaticky vrátí na nastavenou teplotu před režimem dovolená; přejde do normálního provozního režimu.

Režim super chlazení/mrazení

Režim superchlazení a supermrazení, stiskněte tlačítko superchlazení/supermrazení, pořadí nastavení je: superchlazení -> supermrazení -> zrušit.

Při nastavení/zrušení režimu superchlazení se zapne/vypne příslušná ikona superchlazení; při nastavení režimu superchlazení se chlazení automaticky nastaví na 2 °C;

Po ukončení režimu superchlazení se nastavená teplota chladicího prostoru automaticky vrátí na nastavenou teplotu před režimem rychlého chlazení;

Když je nastaven režim supermrazení, svítí příslušná ikona supermrazení; když je nastaven režim mrazničky, svítí příslušná ikona.

Když je nastaven režim supermrazení, mrazení se automaticky nastaví na -24 °C;

Po ukončení režimu supermrazení se nastavená teplota mrazicího prostoru automaticky vrátí na teplotu nastavenou před režimem supermrazení.

Režim superchlazení se automaticky vypne po 6 hodinách.

Režim supermrazení se automaticky vypne po 24 hodinách.

Doporučené nastavení: chladicí prostor 4 C, mrazicí prostor - 18C.

Poznámka: Funkce supermrazení je určena k zachování výživové hodnoty potravin v mrazničce. Dokáže zmrazit potraviny v co nejkratší době. Pokud se zmrazuje velké množství potravin najednou, doporučujeme, aby uživatel zapnul funkci rychlého zmrazení a potraviny vložil dovnitř. V tomto okamžiku se zvýší rychlost mrazicího prostoru, což může rychle zmrazit potraviny, účinně zachovat výživové hodnoty potravin a usnadnit jejich skladování.

Varování při otevření a ovládání alarmu

Pokud jsou dveře chladničky otevřené po dobu 120 sekund bez zavření, signál bude alarmovat, dokud se dveře chladničky nezavřou; jakýkoli tlačítko alarm zruší .

Indikace poruchy

Následující varování zobrazená na displeji indikují odpovídající poruchy chladničky.

Přestože chladnička může mít i při následujících závadách stále funkci chlazení, uživatel se musí obrátit na odborníka na údržbu, aby byl zajištěn optimální provoz spotřebiče.

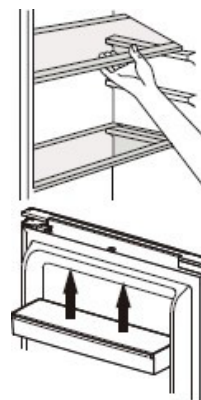
Kód poruchy	Popis poruchy
E1	Porucha teplotního čidla chladicího prostoru
E2	Porucha teplotního čidla mrazicího prostoru
E3	Porucha teplotního čidla v zóně masa a ryb
E5	Chyba detekčního obvodu snímače
E6	Chyba komunikace
E7	Chyba čidla okolní teploty

Denní použití

Prostor chladničky je vybaven policemi, dveřními přihrádkami a zásuvkami s různými logy, které vám pomohou uložit potraviny na správné místo.

Používání polic

Stěny chladničky jsou vybaveny řadou pojezdů, takže police lze umístit podle potřeby.



Umístění malých dveřních přihrádek

Malé přihrádky na dveřích lze vyjmout a usnadnit tak čištění. Za tímto účelem postupně vytahujte dveřní přihrádky ve směru naznačeném šipkami, dokud je nebudete moci zcela vyjmout. Po vyčištění je opět nasadte na požadované místo.

Rady a tipy

- Chladnička je domácí spotřebič určený ke krátkodobému uchování potravin, jako je ovoce, zelenina, nápoje atd.
- Nepoužívejte ji jako specializovaný spotřebič pro skladování produktů, které vyžadují skladování v souladu s přísnými teplotními předpisy, jako jsou léky apod.
- Uvařené potraviny musí být před uložením do chladničky zchlazeny na teplotu okolí.
- Před uložením do chladničky doporučujeme potraviny vložit do uzavřených nádob.
- Nikdy neumísťujte potraviny přímo k výstupu vzduchu, protože by mohlo dojít k omezení proudění vzduchu a zmrazení potravin.
- Do chladničky nikdy neukládejte těkavé, hořlavé nebo výbušné kapaliny, jako jsou rozpouštědla, alkohol, aceton nebo benzín. Hrozí nebezpečí výbuchu.
- Nikdy nenechávejte dveře otevřené déle, než je nutné.

Rady pro chlazení

- Maso (všechny druhy) musí být zabaleno do uzavřených polyetylenových sáčků a umístěno do správné přihrádky uvedené předtím.
- Z bezpečnostních důvodů skladujte tímto způsobem pouze jeden nebo maximálně dva dny.
- Vařené potraviny, studené pokrmy apod.: měly by být zakryté a mohou být umístěny na libovolné polici.
- Ovoce a zelenina: je třeba je důkladně očistit a uložit do speciální zásuvky.
- Máslo a sýr by měly být uloženy ve speciálních uzavřených nádobách, zabaleny do hliníkové fólie nebo vloženy do uzavřeného sáčku.
- Lahve s mlékem by měly být uzavřeny a uloženy v regálu na lahve ve dveřích.
- Pro úsporu energie by měly být všechny dveřní a skleněné police umístěny na určeném místě.

Tipy pro zmrazování

Pro optimalizaci procesu zmrazování vám přinášíme několik důležitých tipů:

- Maximální množství potravin, které můžete zmrazit každých 24 hodin, najdete na typovém štítku.
- Proces zmrazení trvá 24 hodin. Během této doby nepřidávejte žádné další potraviny ke zmrazení.
- Zamrazujte pouze kvalitní, čerstvé a řádně umyté potraviny.
- Potraviny připravujte v malých dávkách, abyste je mohli rychle a úplně zmrazit a následně rozmrazit pouze potřebné množství.
- Potraviny zabalte do hliníkové fólie nebo polyethylenové potravinové fólie, které jsou vzduchotěsné.
- Nedovolte, aby se čerstvé, nezmrazené potraviny dotýkaly již zmrazených potravin, aby se nezvýšila jejich teplota.
- Ledové výrobky, pokud jsou konzumovány bezprostředně po vyjmutí z mrazicího oddílu, mohou způsobit popálení pokožky mrazem.
- Doporučujeme označit a datovat každé zmrazené balení.
- Chcete-li získat kostky ledu rychleji, doporučujeme umístit zásobníky na kostky ledu do horní zásuvky.

Rozmrazování potravin

Zmrazené nebo hluboce zmrazené potraviny lze před konzumací rozmrazit v chladicím prostoru nebo při okolní teplotě, v závislosti na časových možnostech.

Některé potraviny lze také vařit přímo po vyjmutí z mrazničky, dokud jsou ještě zmrazené. V takovém případě bude vaření trvat déle.

Důležité V případě náhodného rozmrazení způsobeného například přerušením dodávky elektřiny rozmrazené potraviny rychle snězte. Rozmražené potraviny nikdy znovu nezmrazujte.

Rady pro skladování zmrazených potravin

Pro zajištění optimálního výkonu dodržujte následující pokyny:

- Ujistěte se, že prodejce potravin správně uskladnil zmrazené potraviny.
- Zajistěte, aby byly zmrazené potraviny rychle přeneseny z prodejny do mrazničky.
- Dveře neotvírejte příliš často a nenechávejte je otevřené déle, než je nutné.
- Po rozmrazení se potraviny rychle kazí a nikdy by se neměly znovu zmrazovat.
- Nepřekračujte datum skladování uvedené na potravině.

PÉČE A ČIŠTĚNÍ



Varování! Před jakoukoliv údržbou vždy nejprve odpojte spotřebič od elektrické sítě. Při odpojování vždy tahejte za zástrčku, nikoliv za kabel.

Čištění

Z hygienických důvodů je třeba pravidelně čistit vnitřní prostor spotřebiče včetně vnitřního příslušenství.

Důležité! Éterické oleje a organická rozpouštědla, např. citrónová šťáva nebo šťáva z pomerančové kůry, kyselina máselná, čisticí prostředky s obsahem kyseliny octové, mohou poškodit plastové díly spotřebiče.

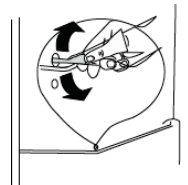
- Dávejte pozor, aby se takovéto látky nedostaly do styku s komponentami spotřebiče.
- Nepoužívejte abrazivní čisticí prostředky.
- Vyjměte potraviny ze spotřebiče. Skladujte je na chladném místě, dobře zakryté.
- Spotřebič a vnitřní příslušenství umyjte hadříkem namočeným ve vlažné vodě s trochou bílého octa nebo jedlé sody. Poté vše opláchněte čistou vodou a osušte.
- Po vyčištění opláchněte povrch čistou vodou a poté vše vytřete dosucha.
- Jakmile je vše suché, uveďte spotřebič zpět do provozu.



Spotřebič nikdy nečistěte parním čističem.

Čištění odtokového otvoru

Abyste předešli vytečení rozmražené vody do chladničky, pravidelně čistěte odtokový otvor v zadní části chladicího prostoru. K vyčištění odtokového otvoru použijte kartáček, viz obrázek vpravo.



Výměna osvětlení

Tento výrobek obsahuje světelný zdroj s třídou energetické účinnosti G.

Vnitřní osvětlení je typu LED. Pokud je nutné osvětlení vyměnit, kontaktujte kvalifikovaného technika.

Potřebné informace s kontakty na naše autorizované techniky a náš poprodejní servis naleznete v části „KONTAKTY A INFORMACE“.

Řešení problémů

 **Pozor! Pokud se vyskytne jakákoli anomálie, odpojte spotřebič ze sítě. Odstraňování závad smí provádět pouze kvalifikovaný elektrikář nebo kompetentní osoba.**

Pokud se během provozu vyskytne jakákoli anomálie, zkontrolujte následující body, než zavoláte náš autorizovaný poprodejní servis nebo kvalifikovaného odborníka.

Neúspěšná operace	Zkontrolujte, zda je spotřebič připojen k napájení nebo zda je zástrčka v dobrém kontaktu Zkontrolujte, zda není napětí příliš nízké.
	Zkontrolujte, zda nedošlo k výpadku napájení nebo k vypnutí dílčích obvodů.
Zápach	Aromatické potraviny musí být pevně zabaleny Zkontrolujte, zda se v chladniče nenachází zkažené potraviny Vycištěte vnitřek chladničky.
Dlouhodobý provoz kompresoru	Dlouhý provoz chladničky je normální v létě, kdy je okolní teplota vysoká.
	Nedoporučuje se mít ve spotřebiči příliš mnoho potravin najednou Potraviny musí před vložením do spotřebiče vychladnout.
	Dveře se otevírají příliš často
Světlo se nerozsvítí	Zkontrolujte, zda je chladnička připojena k napájení a zda není poškozena kontrolka osvětlení.
Dveře nelze dovřít	Dveře jsou zaseknuté o balíčky s jídlem
	Chladnička je nakloněná.
Hlasitý hluk	Zkontrolujte, zda je podlaha rovná a zda je chladnička stabilně umístěna. Zkontrolujte, zda je příslušenství umístěno na správných místech.
Těsnění dveří netěsní	Odstraňte cizí tělesa na těsnění dveří.
	Zahřátí těsnění dveří a následné ochlazení pro obnovu.
	(nebo jej vyfoukejte elektrickým vysoušečem či použijte horký ručník k ohřevu).
Přeplnění vodní nádrže	V komoře je příliš mnoho potravin nebo uložené potraviny obsahují příliš mnoho vody, což vede k silnému rozmrazování.
	Dveře nejsou správně zavřené, což vede k namrzání v důsledku přístupu vzduchu a zvýšenému množství vody v důsledku odmrazování.
Horký povrch	Odvod tepla vestavěného kondenzátoru přes kryt, což je normální. Pokud se kryt zahřívá v důsledku vysoké okolní teploty a skladování příliš velkého množství potravin, doporučujeme zajistit důkladné větrání, aby se usnadnil odvod tepla.
Povrchová kondenzace	Kondenzace na vnějším povrchu a těsnění dveří chladničky je normální, pokud je okolní vlhkost příliš vysoká. Stačí kondenzát otřít deanovou utěrkou.
Abnormální hluk	Bzučení: Kompresor může během provozu vydávat bzučení, které je hlasité zejména při spuštění nebo zastavení. To je normální
	Vrzání: Chladivo proudící uvnitř spotřebiče může vrzat, což je normální.

Některé zvuky mohou být slyšet při běžném provozu spotřebiče (provozní cyklus kompresoru, automatické odmrazování, cirkulace chladicího plynu ve spotřebiči atd.). Pokud nemůžete zjistit příčinu anomálie, zavolejte pouze náš autorizovaný poprodejní servis nebo kvalifikovaného odborníka.

POPRODEJNÍ SERVIS

Veškeré práce na vašem spotřebiči musí provádět kvalifikovaný odborník s akreditací od společnosti Brandt. Když zavoláte, uveďte prosím úplnou referenci vašeho spotřebiče (model, typ, sériové číslo): Tyto informace jsou uvedeny na vašem záručním listu a na typovém štítku na vašem spotřebiči.

ORIGINÁLNÍ NÁHRADNÍ DÍLY: Při provádění jakýchkoli údržbářských prací požádejte, aby se používaly pouze certifikované originální náhradní díly.