

avintage●●●

**AVI47XDZA AVI48CDZA AVI81XDZA
AVI82CDZA AVI94X3Z**

Servírovací vinotéky vestavné do sloupce



CZ Návod k obsluze a instalaci

OBSAH

1. Obecné bezpečnostní pokyny	3
Bezpečnost dětí a znevýhodněných osob	5
Obecná bezpečnostní upozornění	5
Chladivo	6
Elektrická bezpečnost	7
Doporučení pro každodenní provoz	8
Údržba a čištění	8
Důležité informace pro instalaci zařízení	8
Doporučení pro šetrný provoz.....	9
Opravy.....	9
2. Popis zařízení	11
3. Technické údaje.....	13
4. Instalace zařízení.....	13
Upozornění.....	14
Klimatické třídy	14
5. Provozní instrukce	18
6. Výbava a funkce vinotéky	19
7. Naložení vinotéky	20
8. PÉČE O VINOTÉKU A ÚDRŽBA	21
9. V případě závady	22
Závady	23
11. Ochrana životního prostředí	24
12. Závěrečné poznámky	24

Před použitím si přečtěte a dodržujte bezpečnostní pravidla a návod k obsluze v této příručce.

Za prvé, rádi bychom vám poděkovali za zakoupení výrobku AVINTAGE a doufáme, že tento přístroj plně splní vaše očekávání.

Tento přístroj vám umožňuje díky svému širokému rozsahu nastavení uvést lahve do pokojové teploty nebo je ochladit na servírovací teplotu.

1. OBECNÉ BEZPEČNOSTNÍ POKYNY

Před prvním použitím vaší vinotéky si prosím důkladně přečtěte tento návod. Uchovejte jej pečlivě pro případné pozdější použití. Abyste zabránili riziku požáru, úrazu elektrickým proudem, nebo zranění, řiďte se bezpečnostními doporučeními uvedenými v tomto návodu.

Zařízení může obsluhovat pouze osoba důkladně obeznámená s funkcí a obsluhou.

Pro vaši bezpečnost a správnou obsluhu si před instalací přístroje důkladně prostudujte tento návod včetně rad a upozornění. Obsluha musí být důkladně seznámena s funkcemi a bezpečnostními vlastnostmi přístroje, aby se zabránilo nečekaným závadám, chybám a nehodám během provozu zařízení. Tento návod pečlivě uchovejte a zajistěte jeho předání spolu s přístrojem v případě jeho postoupení nebo prodeje. Takto zajistíte optimální funkci zařízení po celou dobu jeho životnosti.

Dodržujte ustanovení tohoto návodu týkající se provozu a bezpečnosti jeho obsluhy. Výrobce spotřebiče a jeho dodavatel nejsou zodpovědní za škody, způsobené instalací nebo obsluhou spotřebiče v rozporu s instrukcemi obsaženými v tomto návodu k obsluze a instalaci.

Zařízení je určeno domácí použití a pro uchovávání zvláštních nápojů při teplotách vyšších, než jsou obvyklé teploty pro uchovávání čerstvých potravin. Za žádných okolností není určeno pro uchovávání čerstvých potravin.

Zkontrolujte vaši elektrickou instalaci, zda napětí v síti odpovídá tomu, které je uvedeno na štítku přístroje. Zařízení musí být připojeno k schválenému a uzemněnému rozvodu. Nesprávné opravy anebo připojení jsou bezpečnostním rizikem. v případě pochybností nechte svůj elektrický rozvod prověřit profesionální instalační firmou.

Zařízení musí být správně připojeno k uzemněné zásuvce. Nepřerušujte ani neodstraňujte zemnicí vodič na dodaném připojovacím kabelu.

Napájecí kabel spotřebiče nesmí být prodlužován/nastavován. k připojení spotřebiče k elektrické síti nepoužívejte prodlužovací šňůry, adaptéry ani sdružené zásuvky.

V případě poškození zařízení (většího rozsahu) výpadkem proudu a živly, může být používání přístroje nebezpečné. Odpojte hlavní přívod ze sítě a nechte zařízení zkontrolovat oprávněnou osobou.

Nikdy nevyměňujte přívodní kabel svépomocí. Přenechte tuto práci profesně způsobilé osobě.

Zásuvka, která slouží k napájení spotřebiče, musí zůstat po jeho instalaci snadno přístupná. Plnou vinotéku nikdy nepřesouvejte ani nestěhujte. Mohlo by to způsobit její nevratné poškození. Elektrické součásti nesmí být přímo přístupné.

- ✓ Zabraňte dětem v přístupu k zařízení.
- ✓ Nepoužívejte vinotéku ve venkovních prostorech.

V případě nenadálého potřísnění vinotéky (rozbitá láhev apod.,) nebo jejích elektrických součástí, okamžitě odpojte hlavní přívod elektřiny.

Nikdy nenamáčejte přívodní kabel, zástrčku, nebo celou vinotéku do vody nebo jiné tekutiny. Nedotýkejte se zapnutého zařízení vlhkými rukami.

Spotřebič postavte tak, aby nebyl exponován přímým slunečním paprskům.

Nenechávejte hlavní přívodní kabel viset ze stolu nebo v kontaktu s ostrou hranou, či horkým předmětem.

Při odpojování spotřebiče ze sítě nikdy netahejte za samotný kabel, ale vždy jej pevně uchopte za zástrčku a odpojte jejím vytažením ze síťové zásuvky.

Spotřebič má značnou váhu. Zohledněte tuto skutečnost při jeho manipulaci. Zajistěte postavení vinotéky na dostatečně únosnou podlahu (jedna 75 cl láhev váží přibližně 1,3 kg). Vinotéka musí stát na vodorovné podlaze. Stavíte-li zařízení na měkký povrch nebo koberec, podložte ji pevnou podložkou.

Při vytahování polic dbejte, aby byly dveře plně otevřené. Zamezíte tím poškození dveřního těsnění.

Bezpečnost dětí a znevýhodněných osob

- Osoby mladší osmi let a osoby se sníženými fyzickými, psychickými nebo smyslovými schopnostmi nebo osoby nedostatečně obeznámené s principy obsluhy a fungování tohoto spotřebiče jej smějí používat pouze pod dohledem nebo předchozí jasně a srozumitelné instrukci osobou s dostatečnou znalostí, zodpovědnou za jejich bezpečnost.
- Údržbu a čištění spotřebiče nelze svěřit dětem bez dozoru.
- Obalové materiály spotřebiče po jeho vybalení odstraňte z dosahu dětí. v opačném případě hrozí riziko udušení.
- Spotřebič při ukončení jeho životnosti odpojte od zdroje napětí, odstříhňte/odřízněte zástrčku napájecího kabelu (co nejbliž korpusu spotřebiče) a odstraňte dvířka tak, aby si děti nemohly se spotřebičem hrát a případně uvíznout zavřené uvnitř.
- Nahrazujete-li vysloužilý spotřebič s magnetickým uzavíráním/těsněním novým spotřebičem vybaveným bezpečnostním zámek/závorou na dveřích nebo těsnění, přesvědčte se nejprve o deaktivaci bezpečnostního systému nového spotřebiče tak, aby v něm v průběhu likvidace vysloužilého spotřebiče nemohly uvíznout děti.
- Dohlédněte, aby si v blízkosti spotřebiče při jeho provozu nehrály bez dozoru děti mladší osmi let, obzvláště dbejte na to, aby nepoužívaly jako hračku samotný spotřebič.

Obecná bezpečnostní upozornění

POZOR – toto zařízení je určeno pro domácí použití, nebo v zařízeních, jako:

- ✓ V služebních prostorách obchodů, úřadů a jiných pracovních prostorách,
- ✓ Na farmách a v hotelech, motelech a jiných ubytovacích zařízeních,
- ✓ V ubytovnách,
- ✓ V restaurátérství a velkoobchodních aplikacích.

POZOR — Zařízení musí být vhodně upevněno v souladu s tímto návodem, aby se zabránilo následným škodám při jeho používání.

POZOR! Uvnitř spotřebiče nikdy neskladujte hořlavé substance, například spreje s hořlavými hnacími plyny.

POZOR! Poškozený napájecí kabel spotřebiče musí být, z bezpečnostních důvodů, neprodleně opraven nebo nahrazen výhradně pověřeným zaměstnancem výrobce nebo kvalifikovaným zaměstnancem autorizovaného poprodejšího servisu dodavatele.

POZOR! Všechny ventilační otvory spotřebiče musí zůstat po jeho instalaci volné. Zajistěte, aby byl kolem spotřebiče dostatek volného prostoru pro řádnou cirkulaci vzduchu, obzvláště v okolí prostor vzduchových vstupů a výstupů.

POZOR! Za všech okolností předcházejte poškození rozvodů chladicího okruhu.

POZOR! Ve vnitřních prostorách spotřebiče nepoužívejte elektrické přístroje a zařízení s výjimkou případů explicitně povolených výrobcem zařízení.

POZOR! Chladicí a izolační systém spotřebiče obsahují hořlavé plyny. Při ukončení jeho životnosti je proto třeba dodržet přísná pravidla bezpečnosti a k likvidaci spotřebiče využít služeb specializovaných center pro likvidaci vysloužilých elektrických a elektronických zařízení. Spotřebič, a to ani po ukončení jeho životnosti, nevystavujte ohni.

Chladivo

Spotřebič využívá jako své chladicí médium isobutan (R600a) – k životnímu prostředí šetrný, přesto snadno vznětlivý, a proto velmi nebezpečný plyn. Při transportech spotřebiče a jeho instalaci důsledně dbejte na to, aby nedošlo k poškození žádné z částí rozvodu chladicího systému.

POZOR! NEBEZPEČÍ POŽÁRU

Při poškození rozvodů chladicího okruhu spotřebiče:

- ✓ odstraňte z jeho bezprostřední blízkosti zápalné zdroje a otevřený plamen.
- ✓ řádně větrejte místnost, ve které je spotřebič instalován.

Nepokoušejte se o změny nebo zásahy do technických parametrů spotřebiče – neodborné zásahy do zařízení představují výrazné riziko ohrožení zdraví uživatelů!

Každé poškození napájecího kabelu zařízení může mít za následek zkrat a požár.

Elektrická bezpečnost

- ✓ Výrobce i dodavatel se zříkají zodpovědnosti za nehody a problémy způsobené nesprávnou nebo neodbornou instalací spotřebiče nebo jeho instalací v rozporu s pokyny obsaženými v tomto návodu k obsluze a instalaci.
- ✓ Napájecí kabel spotřebiče nesmí být prodlužován/nastavován. k připojení spotřebiče k elektrické síti nepoužívejte prodlužovací šňůry, adaptéry ani sdružené zásuvky.
- ✓ Před připojením spotřebiče k síti prověřte bezvadný stav síťové zásuvky. Připojení k poškozené nebo uvolněné zásuvce může být příčinou přehřátí spotřebiče a jeho vznícení nebo exploze.
- ✓ Zásuvka, která slouží k napájení spotřebiče, musí zůstat po jeho instalaci snadno přístupná.
- ✓ Při odpojování spotřebiče ze sítě nikdy netahejte za samotný kabel, ale vždy jej pevně uchopte za zástrčku a odpojte jejím vytažením ze síťové zásuvky.
- ✓ Nikdy neodstraňujte bezpečnostní – zemnicí vodič!
- ✓ Spotřebič nikdy nezapojujte/neprovozujte bez řádně instalovaného krytu vnitřního osvětlení.
- ✓ Před výměnou žárovky vnitřního osvětlení spotřebič vždy nejprve odpojte od zdroje elektrického napětí.
- ✓ Tento spotřebič je koncipován pro napájení jednofázovým proudem 220~240 V/50 Hz přes předpisově instalovanou uzemněnou zásuvku.
- ✓ Poškozený napájecí kabel spotřebiče sami neopravujte! Neprodleně kontaktujte autorizovaný poprodejní servis.
- ✓ Napájecí zásuvka by měla být umístěna mimo dosah dětí v dostatečné blízkosti od spotřebiče tak, aby bylo možné v kterémkoli okamžiku jeho snadné odpojení od zdroje napětí. v případě pochybností kontaktujte kvalifikovaného elektrotechnika.

Doporučení pro každodenní provoz

- Zařízení je určeno výhradně pro skladování vína.
- Uvnitř spotřebiče nikdy neskladujte hořlavé nebo vznětlivé látky, zvláště tekutiny. Hrozí riziko jejich vznícení nebo exploze.
- Uvnitř spotřebiče neprovozujte jiná elektrická zařízení (výrobníky ledu, mixéry apod.).
- Při odpojování spotřebiče ze sítě nikdy netahejte za samotný kabel, ale vždy jej pevně uchopte za zástrčku a odpojte jejím vytažením ze síťové zásuvky.
- Spotřebič ustavte tak, aby nebyl exponován přímým slunečním paprskům.
- Z bezprostřední blízkosti spotřebiče pro prevenci rizika jeho vznícení a požáru odstraňte všechny zápalné zdroje (svíčky, svítidla, aj zdroje s otevřeným plamenem).
- Respektujte doporučení výrobce pro skladování vína ve vinotéce.
- V blízkosti zařízení nemanipulujte s otevřeným ohněm a nevhazujte jej do ohně.
- Zařízení je určeno ke skladování nápojů v normální domácnosti, tak, jak je vysvětleno v tomto návodu.
- Zařízení má značnou hmotnost, dbejte opatrnosti při jeho stěhování.
- Je-li spotřebič vybaven zadními transportními kolečky, mějte na paměti, že tyto jsou určeny výhradně k usnadnění menších změn polohy. Nepoužívejte tato transportní kolečka k přesouvání spotřebiče na větší vzdálenosti.
- Na spotřebič, ani žádnou z jeho částí/příslušenství si nesedejte ani je nepoužívejte jako podstavce.
- Pro ochranu uložených lahví a bezpečnost spotřebiče nepřetěžujte police nad uvedenou hodnotu maximálního povoleného zatížení.

Údržba a čištění

- Před každým úkonem údržby a čištění spotřebič odpojte od zdroje elektrické energie.
- Pro čištění spotřebiče nikdy nepoužívejte: kovové nástroje, parní a vysokotlaké čističe, těkavé kapaliny, organická rozpouštědla a substance s abrazivními složkami.
- Dvířka spotřebiče otevírejte pouze v nejnnutnějších případech.
- Neurychlujte rozmrazování seškrabáváním námrazy ze stěn spotřebiče ostrými nebo špičatými nástroji. Použijte speciální plastovou škrabku.

Důležité informace pro instalaci zařízení

- Neumísťujte zařízení ve vlhkých prostorách.
- Zařízení nesmí být umístěno v blízkosti radiátorů, sporáků, nebo dalších zdrojů tepla. Přímé sluneční světlo může poškodit akrylátový nátěr a zdroje tepla mohou zvyšovat spotřebu elektřiny. Mimořádně vysoké nebo nízké teploty okolí mohou také způsobit nesprávnou funkci přístroje.
- Vinotéku zapojte do vyhrazené, řádně instalované a uzemněné zásuvky. Nikdy neodpoujte uzemnění z přívodního kabelu. Jakékoli dotazy ohledně uzemnění směřujte na kvalifikovanou elektroinstalační firmu, nebo autorizované servisní středisko.
- Pro zajištění správného elektrického připojení se řiďte tímto návodem.
- Rozbalte zařízení a zkontrolujte, zda zařízení není poškozeno. Poškozený přístroj nepřipojujte do sítě. Informujte svého prodejce o případném poškození. Pro tento případ si ponechte přepravní obal.

- Doporučujeme ponechat zařízení na místě provozu bez připojení do sítě po dobu 24 hodin, čímž dojde k správnému rozložení chladiva v chladícím okruhu.
- Abyste zabránili přehřívání, je nutno zajistit řádnou cirkulaci vzduchu kolem přístroje. Řiďte se doporučením poskytnutým v tomto návodu.
- Pro eliminaci rizika požáru dbejte, aby zařízení, nebo jeho horké části (kompresor, kondenzátor) nebyly v přímém kontaktu se zdí. Respektujte doporučení tohoto návodu.
- Zařízení nesmí být umístěno v blízkosti radiátorů, sporáků, nebo dalších zdrojů tepla.
- Zajistěte přístupnost elektrické zásuvky, v níž je přístroj připojen, také po instalaci zařízení.

Doporučení pro šetrný provoz

Pro úsporu elektrické energie:

- Ustavujte spotřebič na vhodném místě (viz kapitola „Instalace spotřebiče“).
- Dvířka spotřebiče otevírejte pouze v nejn nutnějších případech.
- Dbejte na optimální podmínky provozu spotřebiče včasnou a pravidelnou údržbou např. kondenzátoru (více viz kapitola „Údržba a čištění“).
- Pravidelně kontrolujte funkčnost těsnění a přesvědčte se, že dvířka řádně a dostatečně dovírají. v opačném případě neprodleně kontaktujte autorizovaný prodejný servis.

Opravy

- Každý zásah do elektrických komponent zařízení musí být realizován výhradně pověřeným kvalifikovaným specialistou.
- Při servisních zásazích vyžadujte použití originálních náhradních dílů s certifikátem zaručujícím jejich původ.

Tento spotřebič je určen výhradně pro domácí použití, kde slouží ke skladování a přechovávání vína. Jeho výrobce a dodavatel se zříkají veškeré zodpovědnosti za škody způsobené jiným než shora uvedeným způsobem užití spotřebiče nebo jeho užívání v rozporu s účelem, k němuž byl zkonstruován.



R600a

Bezpečnostní upozornění



POZOR! Ventilační otvory zařízení vždy ponechte volně průchozí a nikdy je nezakrývejte ani neucpávejte.



Uvnitř zařízení neskladujte hořlavé látky, jako nádoby se spreji s hořlavým hnacím plynem apod.



POZOR! Vyvarujte se poškození chladivového okruhu!



Chladicí jednotka obsahuje Izobutan (R600a) a nesmí být umístěna v prostředí s otevřeným ohněm (např. nekryté elektrické kontakty) anebo na místech, kde hrozí nahromadění chladiva po jeho úniku. Typ chladiva je vyznačen na výrobním štítku zařízení.



POZOR! Nepoužívejte elektrické přístroje uvnitř prostoru pro nápoje, pokud nejde o ty, které jsou přímo doporučeny výrobcem zařízení.

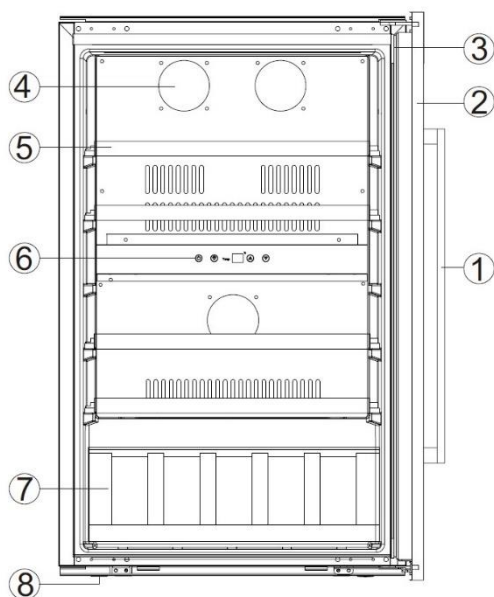
Spotřebič splňuje požadavky vyplývající ze všech relevantních evropských směrnic ve znění příslušných platných úprav, zvláště pak požadavky vyplývající z těchto směrnic:

- 2011/65/EU (ROHS)
- 2014/35/EU o elektrické bezpečnosti
- 2014/30/EU o elektromagnetické kompatibilitě
- 643/2009/CE týkající se energetických štítků



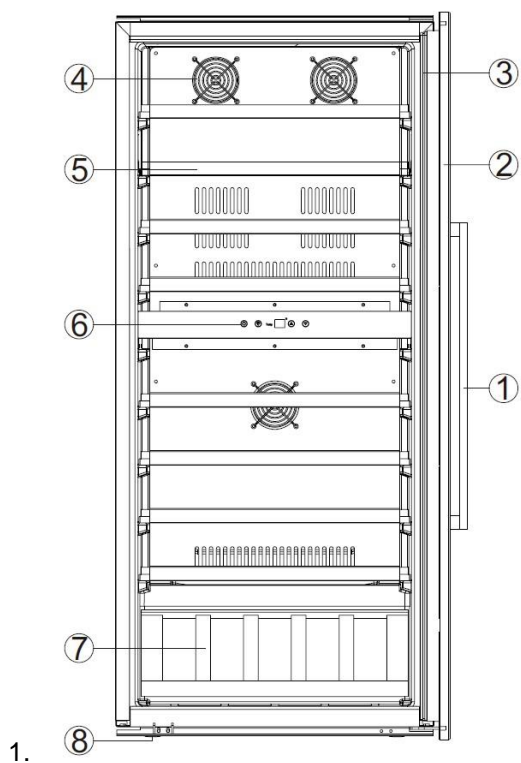
2. POPIS ZAŘÍZENÍ

AVI47XDZA AVI48CDZA



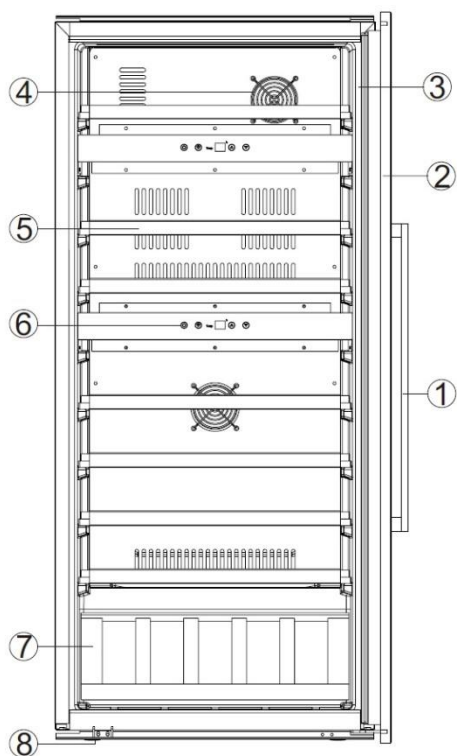
1. Madlo
2. Skleněné dveře
3. Těsnění
4. Mřížka ventilátoru
5. Police
6. Ovládací panel
7. Prezentační police
8. Nožky

AVI81XDZA AVI82CDZA



1. Madlo
2. Skleněné dveře
3. Těsnění
4. Mřížka ventilátoru
5. Police
6. Ovládací panel
7. Prezentační police
8. Nožky

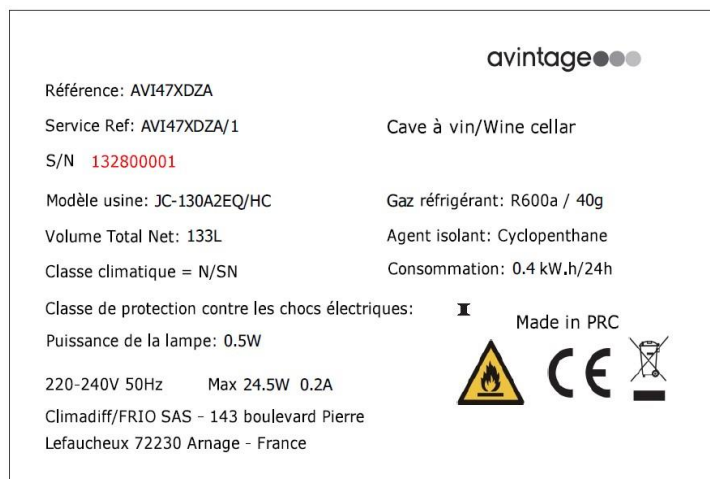
AVI94X3Z



1. Madlo
2. Skleněné dveře
3. Těsnění
4. Mřížka ventilátoru
5. Police
6. Ovládací panel
7. Prezentační police
8. Nožky

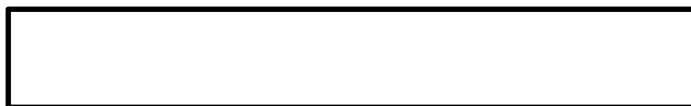
3. TECHNICKÉ ÚDAJE

Níže najdete příklad výrobního štítku:



Typový štítek je upevněn dovnitř nebo na zadní stranu zařízení (v závislosti na modelu) a obsahuje všechny informace o daném výrobku.

Doporučujeme, abyste si zde poznamenali sériové číslo vinotéky před její instalací pro případnou pozdější potřebu (technické reference, požadavek asistence apod.).



Přístup k typovému štítku po instalaci přístroje může být nesnadný.

POZOR: bez těchto informací není možné poskytnout jakoukoli informaci nebo součinnost.

4. INSTALACE ZAŘÍZENÍ

Před použitím zařízení:

- Spotřebič vybalte (odstraňte ochranné a obalové materiály také z interiéru spotřebiče) a vizuálně zkontrolujte jeho bezchybný stav. Jeví-li spotřebič známky poškození, instalaci přerušete a kontaktujte prodejce, u kterého jste jej zakoupili. Pro tento případ si uschovejte obalový materiál, v němž byl spotřebič dodán.
- Před připojením vinotéky k síti ji nechte ustálit po dobu alespoň 24 hodin ve vertikální klidové poloze. Tímto krokem předejdete možnému poškození nebo poruchám funkčnosti chladicího okruhu spotřebiče v důsledku jeho předchozího transportu.
- Vyčistěte vnitřní povrchy spotřebiče suchým jemným hadříkem.
- Při likvidaci vysloužilého zařízení zanechte přístroj na příslušnou skládku oprávněnou k nakládání s elektroodpady.
- Spotřebič postavte na pevnou podlahu s dostatečnou nosností, schopnou unést tíhu plně zatížené vinotéky. Pro vyvážení do vodorovné polohy použijte k nastavení přední nožku ve spodní části zařízení.

- Nezakrývejte ventilační otvory.
- Zařízení není určeno pro umístění do garáží nebo sklepa.
- Pouze pro vnitřní použití.
- Zařízení je určeno pro vestavbu do kuchyňského nábytku.
- Připojte vinotéku do jednoduché zásuvky tak, že ponecháte mezi zadní částí vinotéky a zdí prostor 10 cm. Dbejte na dokonalé vodorovné vyvážení. (Použijte vodováhu.) Tímto zabráníte pohybům vlivem nestability, zvýšené hlučnosti a zajistíte, aby dveře vinotéky dokonale těsnily.
- Zařízení je určeno výhradně pro skladování vína.
- Zařízení používá chladivo s vysoce hořlavými vlastnostmi. Vyvarujte se poškození chladivového okruhu.

Upozornění

- Víno skladujte pouze v uzavřených lahvích.
- Nepřetěžujte vinotéku. Dveře otvírejte pouze na nevyhnutnou dobu.
- Nepřikrývejte police hliníkovou fólií ani jiným materiálem, který by mohl bránit ventilaci.
- Pokud bude vinotéka delší dobu mimo provoz, odpojte ji ze sítě a pečlivě vyčistěte. Následně ponechte dvířka otevřená. Tímto způsobem zabráníte kondenzaci a vzniku nepříjemných pachů uvnitř skříňky.

POZOR: V BLÍZKOSTI ZAŘÍZENÍ NESKLADUJTE HOŘLAVÉ A VÝBUŠNÉ LÁTKY, KTERÉ BY MOHLY ZPŮSOBIT POŽÁR

Klimatické třídy

Zařízení je určeno pro provoz při teplotách okolí určených klimatickou třídou uvedenou na typovém štítku spotřebiče.

Klimatická třída	SYMBOL	Provozní teplota okolí (°C)
Subnormální	SN	Od +10 do +32
Normální	N	Od +16 do +32
Subtropická	ST	Od +16 do +38
Tropická	T	Od +16 do +43

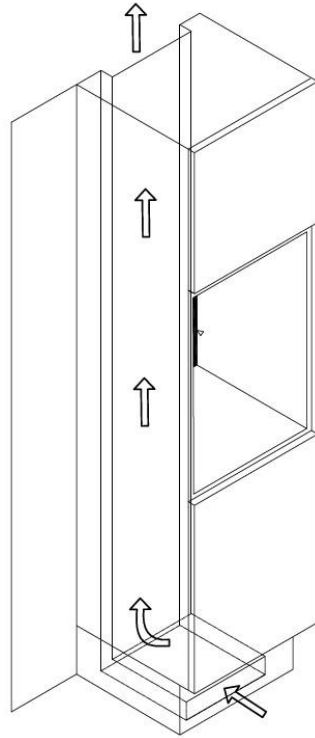
Vestavná schémata

Dvířka vinotéky téměř úplně utěsňují zařízení v instalovaném místě.

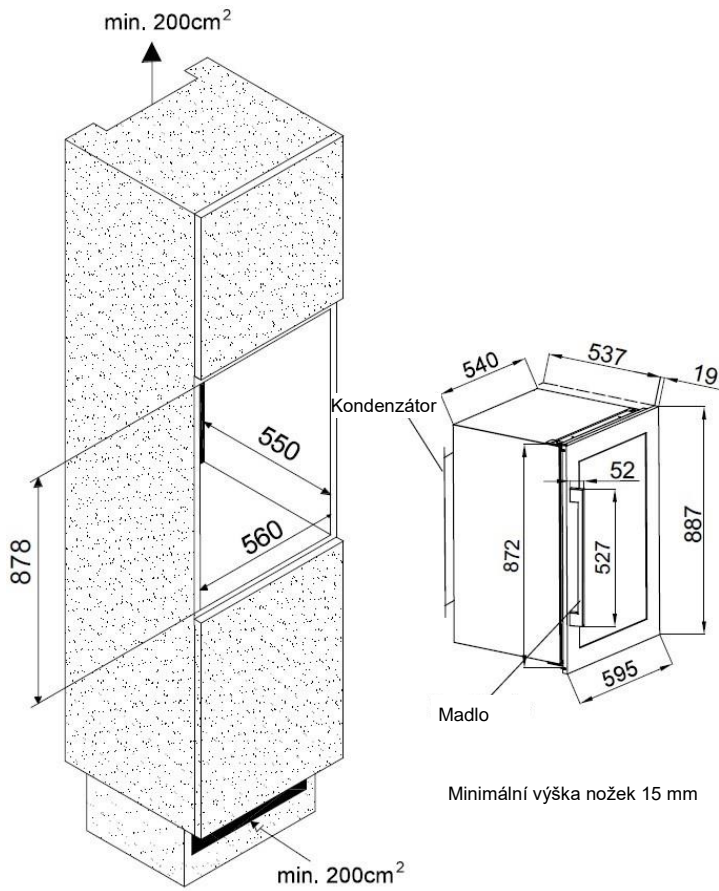
UPOZORNĚNÍ: U všech těchto modelů prosím berte v úvahu potřebu volných průduchů pro nasávání a výdech chladícího vzduchu.

Teplý vzduch musí být veden větráním k zadní stěně vinotéky a pak směrem nahoru. Větrací průduchy musí mít průřez nejméně 200 čtverečních centimetrů.

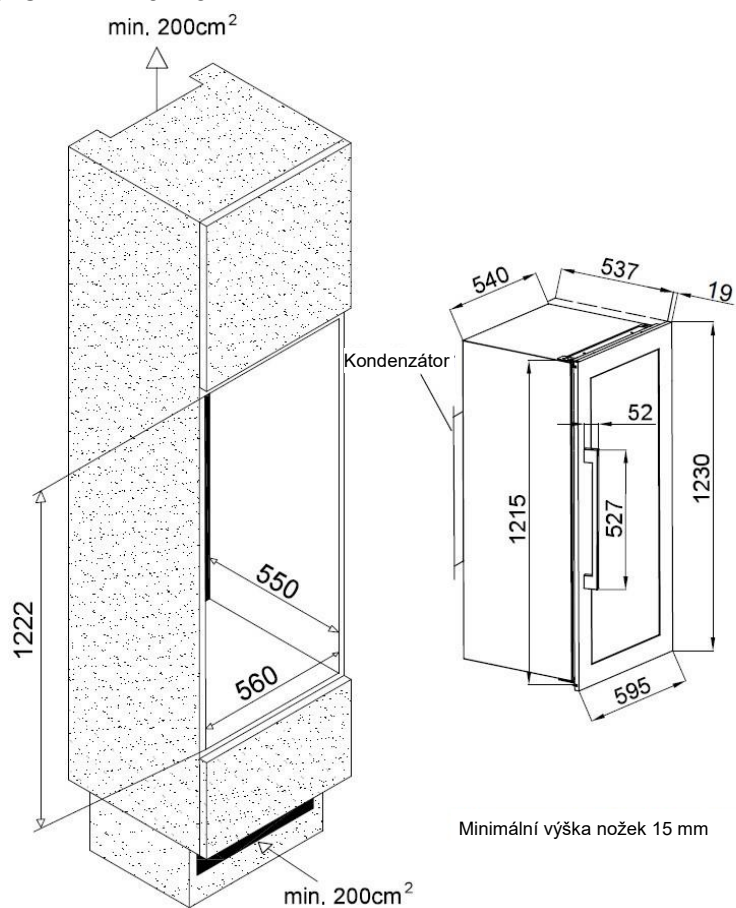
Upozornění: Aby se zajistilo správné fungování, ventilační mřížky se nesmí nikdy zakrývat nebo ucpávat.



AVI47XDZA AVI48CDZA

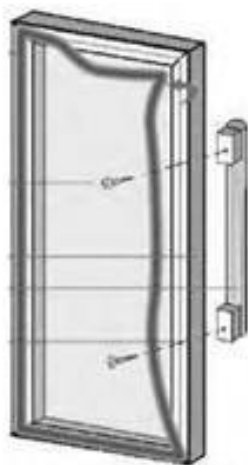


AVI81XDZA AVI82CDZA AVI94X3Z

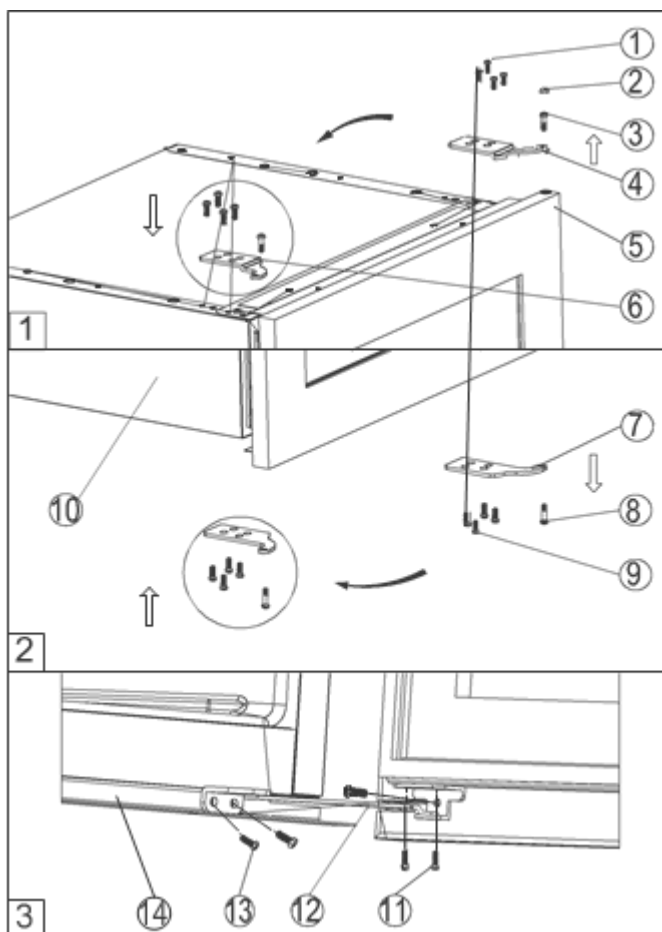


Instalace madla

Váš spotřebič je vybaven nerezovým madlem. Pro instalace nejdříve odstraňte těsnění z okolí instalačních otvorů. Následně madlo přišroubujte na dveře pomocí dodaných šroubů podle níže uvedeného obrázku. Po správném utahení šroubů těsnění umístěte na původní místo a přesvědčte se, že dokonale těsní.



POZOR: Šrouby dotahujte s citem, aby nedošlo k poškození závitů.



Otočení dveří

Dveře je možno otočit závěsy na obě strany. Obvykle je ve výrobě závěs umístěn na pravé straně. Pokud potřebujete otočit dveře pro otevírání z opačné strany, řiďte se prosím následujícím doporučením.

- 1) Šrouby
- 2) Dekorativní krytka
- 3) Osa horního závěsu
- 4) Deska pravého horního závěsu
- 5) Skleněné dveře
- 6) Deska levého horního závěsu
- 7) Deska spodního závěsu
- 8) Osa spodního závěsu
- 9) Šrouby
- 10) Skříňka
- 11) Šrouby
- 12) Deska spodního závěsu
- 13) Šrouby
- 14) Spodní hrana skříňky

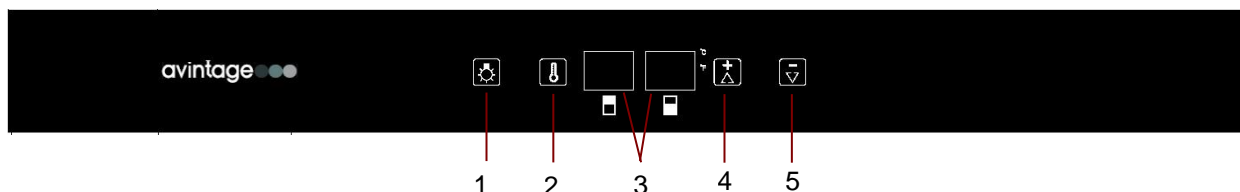
Důležité: Všechny odstraněné části je nutno uschovat pro případ opětovné instalace dvířek do původního směru.

- 1) Zavřete skleněné dveře a vyjměte dekorativní krytku č. 2. Odšroubujte horní čep závěsu č. 3 a spodní čep závěsu č. 8. Dbejte na to, abyste skleněné dveře dobře drželi, aby vám při vyjmutí čepů neupadly (obr. 1 a 2).
- 2) Vytáhněte dvířka a položte je na polstrovaný povrch, aby nedošlo k jejich poškození.
- 3) Demontujte desku pravého horního závěsu č. 4 odšroubováním čtyř šroubů č. 1 a vložte desku levého horního závěsu č. 6 z plastového sáčku, který obsahuje návod k obsluze, a poté jej nainstalujte do určené polohy na opačné straně (obr. 1).
- 4) Odšroubujte spodní desku č. 7 odšroubováním čtyř šroubů č. 9. Pak jej otočte a namontujte na opačnou stranu (obr. 2).
- 5) Otočte dveře o 180 ° a namontujte čep závěsů č. 3 a 8 horní kloubovou deskou č. 6 a dolní závěsovou deskou č. 7 do dveří. Ujistěte se, že rozpěrky, na kterých sedí závěsové čepy, jsou správně umístěny.
- 6) Vyrovnejte dveře nastavením šroubů, které slouží k upevnění desky horního závěsu a desky spodního závěsu.



5. PROVOZNÍ INSTRUKCE

Doporučujeme instalovat vinotéku na místě s **teplotou prostředí mezi 10-32°C**. Pokud je teplota okolí pod nebo nad doporučenou hodnotou, může být ovlivněn provoz vinotéky. Dosažení regulované teploty uvnitř vinotéky v rozmezí 5-18 °C nebo 14-18 °C/5-11 °C/11-13 °C (podle konkrétního modelu).

AVI47XDZA, AVI48XDZA, AVI81XDZA, AVI82CDZA



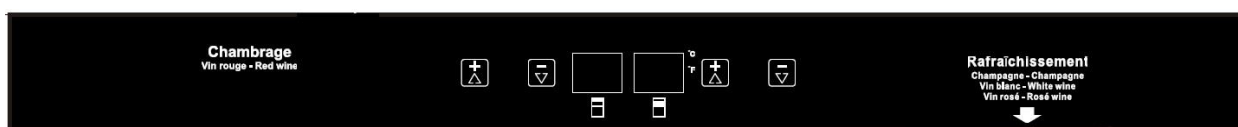
- 1) Tlačítko osvětlení
- 2) Tlačítko volby oddílu
- 3) Displeje se zobrazením teplot
- 4) Tlačítko zvýšení teploty
- 5) Tlačítko snížení teploty

Chcete-li zapnout nebo vypnout vinotéku, stiskněte současně tlačítka 1 a 2. Chcete-li změnit jednotku teploty, stiskněte současně obě tlačítka nastavení teploty na 5 sekund. Na displeji se zobrazí vybraná jednotka teploty (° C nebo ° F). Teplotu lze nastavovat po jednom stupni pomocí tlačítek  nebo  vpravo od displeje. Před nastavením teploty je nutno vybrat příslušný oddíl tlačítkem č. 2. Teplotní rozsah vinotéky je nastavitelný v rozmezí teplot 5 °C a 18 °C pro každou zónu.

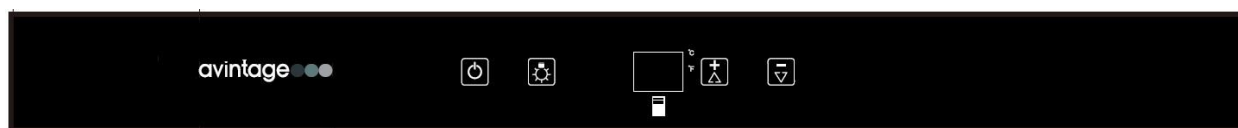
Zapnutí nebo vypnutí osvětlení provedeme tlačítkem 1 . LED osvětlení je vhodné pro uchovávání vína, nicméně doporučujeme osvětlení při normálním provozu vypínat.

AVI94X3Z

Horní a prostřední zóna




Spodní zóna




- 1) Tlačítko „“

Slouží k zapínání a vypínání spotřebiče. Zmáčkněte a podržte tlačítko po dobu cca 5 sekund.

- 2) Tlačítko „“

Pro ovládání vnitřního osvětlení.

- 3) Tlačítko „“

Zmáčknutím tohoto tlačítka zvýšíme nastavenou teplotu o 1 °C nebo 1°F.

4) Tlačítko „“

Zmáčknutím tohoto tlačítka snížíme nastavenou teplotu o 1 °C nebo 1°F.

Nastavitelný teplotní rozsah horního oddílu je 14 °C–18 °C, prostředního oddílu 5 °C až 11 °C a spodního oddílu 11 °C až 13 °C. Chcete-li změnit jednotku pro zobrazení teploty, současně stiskněte obě tlačítka nastavení teploty na 5 sekund. Na displeji se zobrazí vybraná jednotka teploty (°C nebo °F).

Displej

Během normálního provozu se na displeji zobrazuje teplota uvnitř vinotéky. Když zvýšíte nebo snížíte tuto teplotu, na displeji se zobrazí požadovaná teplota. Po několika okamžicích od nastavení se na displeji znovu zobrazí teplota naměřená ve vinotéce. Zobrazení teploty bude blikat, pokud:

- Je nastavena jiná teplota,
- Teplota v zóně se od nastavené teploty odchyluje o více než 5 °C. Blikající indikátor teploty, signalizuje, že teplota ve vinotéce se vymyká normálu a může tím pádem dojít k poškození kvality vína.

POZNÁMKA: Při prvním zapnutí nebo po dlouhé odstavce vinotéky se na displeji okamžitě nezobrazí skutečná vnitřní teplota. Pro dosažení homogenní teploty uvnitř vinotéky je nutno počkat několik hodin. Teplotu uvnitř vinotéky nesnižujte pod 7 °C, aby nedošlo k nadměrné kondenzaci při okolní teplotě vyšší, než 28 °C.

DŮLEŽITÉ: po odpojení, vypnutí napájení nebo po výpadku proudu je nutné před dalším zapnutím počkat 5 minut. V opačném případě se vinotéka ihned nezapne.

DŮLEŽITÉ: Teplota nastavená pro vyšší oddíl musí být vždy vyšší než teplota, nastavená pro nižší oddíl.

6. VÝBAVA A FUNKCE VINOTÉKY

Regulace teploty

Podle rad odborníků je optimální teplota pro uchovávání vína 12 °C s tolerancí 10–14 °C. Tuto teplotu není radno zaměňovat se servisovací teplotou, která kolísá v rozmezí 5–18 °C podle specifických vlastností vína.

Je obzvlášť důležité zabránit náhlým změnám teploty. Tato vinotéka, navržená specialisty na skladování vína, na rozdíl od jednoduché chladničky, bere v úvahu citlivost vín na náhlé změny teploty a zajišťuje dokonalou kontrolu zachování **konstantní průměrné teploty**.

Antivibrační systém

Kompresor je opatřen speciálními silentbloky a vnitřní prostor je izolován silnou vrstvou polyuretanové pěny. Tímto způsobem je zamezeno přenosu vibrací do vína.

Ochrana proti UV záření

Světlo urychluje zrání vína. Toto je dobře chráněno ve vinotékách s pevnými dveřmi, pokud se neotvírají příliš často. Tato vinotéka se skleněnými dveřmi je opatřena sklem s ochranou proti škodlivému ultrafialovému záření, čímž je zajištěna dokonalá ochrana uloženého vína.

Automatické odmrazování

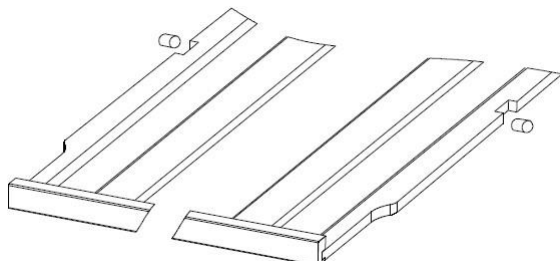
Vinotéka je vybavena automatickým odmrazováním. Když končí chladicí cyklus, namrzlé plochy zařízení se automaticky odmrazí. Kondenzát se odvádí do odpařovací nádoby, která je umístěna na zadní straně vinotéky poblíž kompresoru. Teplo, vyzařované kompresorem odpařuje kondenzát nasbíraný v nádobce.

Police

Aby nedošlo k poškození těsnění dvířek, ujistěte se, že jsou dveře před každým vytažením police pro ukládání/vyjímání láhví zcela otevřené.


Pro snadnější přístup k uloženým láhvím vysuňte police na přibližně jednu třetinu jejich hloubky. Police jsou vybaveny zvláštním stop systémem, který zabraňuje vypadnutí láhví z polic.


Při vyjímání, nebo zpětném zasouvání polic postupujte následovně: Posuňte polici do pozice, kdy výřez je přesně pod plastovým kolíkem a zvedněte ji. Při opětovném zasouvání police postupujte obráceně.



Systém aktivní ventilace / Tichý režim

Vinotéky jsou určeny pro bezpečné uchovávání vína v dokonalém stavu po dlouhé časové období. Nicméně žádný chladicí systém nepracuje bez určitého hluku. To je důvod, proč je vinotéka již ve výrobním podniku nastavena do tichého režimu. Uživatel může přepnout zařízení do systému aktivní ventilace

zmáčknutím a přidržetím tlačítka  po dobu 5 vteřin. Vinotéka vydá 5 zvukových signálů, čímž potvrdí přechod do systému aktivního chlazení. Stejně tak, pokud je zařízení v systému aktivní ventilace, je možné

její přepnutí do tichého režimu zmáčknutím a podržením tlačítka  po dobu 5 vteřin. Vinotéka vydá 3 zvukové signály, čímž potvrdí přechod do tichého režimu.

7. Naložení vinotéky

Indikace maximální kapacity naložení plní u našich vinoték především bezpečnostní a orientační účely (např. při výběru vhodného typu spotřebiče o kapacitě přiměřené Vaším potřebám a cílům).

Tato indikace je uváděna na základě standardních 75 cl lahví typu Bordeaux včetně standardně dodávaných polic.

Ačkoli by tedy bylo – hypoteticky – možné naplnit vinotéku, např. bez užití polic, při naplnění lahvemi výhradně stejného tvaru a průměru apod., výrazně větším počtem lahví, ve skutečnosti bude praktické hledisko každodenní organizace a provozu vinotéky velmi pravděpodobně vyžadovat použití několika polic. z čistě praktických důvodů racionálního provozu proto nejspíš vinotéku naložíte menším počtem lahví, než je její maximální indikovaná kapacita.

Typy lahví:

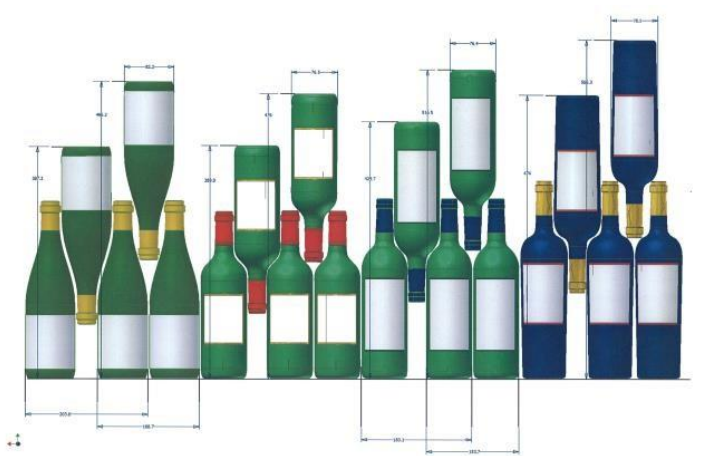


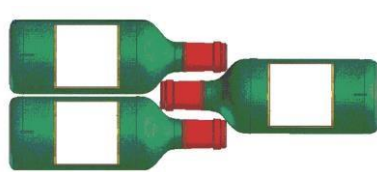
Schéma vpravo znázorňuje 4 nejobvyklejší typy 75 cl vinných lahví (láhve typu Bordeaux a Burgund různých rozměrů). Níže uvedená demonstrace křížných způsobů uložení lahví se opírá o nejběžnější lahve typu Bordeaux.

Například, jestliže je vinotéka naložena pouze lahvemi typu Burgund, celková kapacita vinotéky bude asi o 30 % nižší, než která je vypočtena pro láhve Bordeaux.

Střídavé ukládání lahví

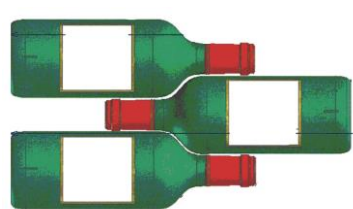
Hrdlo ke dnu, hrdly k sobě:

Všimněte si rozdílu v hloubce uložení.



Uložení hrdly mezi láhve:

Úspora hloubky, menší kapacita.



PŘÍKLADY SERVÍROVACÍCH TEPLIT

Přestože se v této oblasti občas vyskytnou výrazné názorové rozdíly (a s vědomím nezbytně specifických podmínek každé dílčí degustace), lze v následující tabulce ideálních servírovacích teplot shrnout většinou akceptovanou shodu. Naprostá shoda všech, kteří to s vínem myslí vážně, nadto panuje v názoru, že pouze servírováním při vhodné teplotě lze z konzumace vína učinit plnohodnotný zážitek pro všechny smysly:

DRUH VÍNA	SERVÍROVACÍ TEPLOTA (°C)
Prestižní červená vína typu „Bordeaux“	16-17
Prestižní červená burgundská vína	15-16
Prestižní suchá bílá vína	14-16
Světlá mladá vína ovocného původu	11-12
Provensálská růžová vína	10-12
Suchá bílá vína a krajová červená vína	10-12
Krajová bílá vína	8-10
Šampaňská vína	7-8
Dezertní vína	6

8. PÉČE O VINOTÉKU A ÚDRŽBA

Před každým úkonem údržby a čištění spotřebič vždy odpojte od zdroje elektrické energie (vytažením zástrčky napájecího kabelu ze síťové zásuvky, popř. vypnutím příslušného jističe v elektrickém okruhu).

Před jeho uvedením do provozu (a poté v pravidelných intervalech, alespoň jednou za 3 měsíce) doporučujeme vyčistit všechny vnitřní i vnější povrchy spotřebiče (čelo, rám a madlo dveří, vnější plášť bočních stěn i horní části spotřebiče) teplou vodou s šetrným čisticím prostředkem. Očištěné povrchy poté

omyjte čistou vodou a před připojením do sítě nechte řádně vyschnout. k čištění spotřebiče nepoužívejte rozpouštědla nebo abrazivní prostředky.

K vyčištění plastových částí drátěných polic lze užít slabého roztoku vody a jemného čistícího prostředku (např. saponátu na mytí nádobí). Dřevěné police nevyžadují zvláštní údržbu.

Při prvním uvedení do provozu mohou některé části spotřebiče vydávat nepříjemný zápach. v takovém případě nastavte termostaty spotřebiče na minimální hodnotu vnitřní teploty, a nechte spotřebič po dobu několika hodin pracovat bez naložení lahví. Studený vzduch nežádoucí pachy odstraní.

Výpadek proudu

Běžný výpadek proudu v délce 1 nebo 2 hodin nemůže zásadně ovlivnit vnitřní teplotu vinotéky. Pro ochranu uložených vín při výpadku proudu však zbytečně neotvírejte dveře spotřebiče, resp. otevírejte je jen v nejnnutnějších případech. Při dlouhodobém výpadku proudu je zapotřebí podstoupit nezbytné kroky k ochraně uložených vín.

- S opětovným zapnutím spotřebiče po jeho odpojení nebo po přerušení dodávky elektrické energie doporučujeme vyčkat po dobu alespoň 3 až 5 minut. Zprovozníte-li spotřebič po jeho předchozím odpojení ještě před uplynutím této doby, nedojde k nové aktivaci kompresoru (vyžaduje-li to vnitřní teplota) dříve, než po uplynutí zmíněné doby (3–5 minut).
- Při prvním zprovoznění spotřebiče (nebo po jeho delším odstavení) se mohou hodnoty nastavené/požadované a reálné vnitřní teploty uvnitř spotřebiče lišit. Jde o obvyklý jev! k dosažení požadované hodnoty vnitřní teploty a její stabilizaci dojde po několika hodinách provozu.

Provoz vinotéky během dovolené

- Krátká dovolená: ponechte vinotéku v provozu během dovolené trvající méně než tři týdny.
- Dlouhá dovolená: Pokud zařízení nebude používáno po dobu několika měsíců, vyprázdněte jej a odpojte ze sítě. Vnitřek a vnějšek vinotéky důkladně omyjte. Dveře vinotéky pak ponechte otevřené, tak, aby se samovolně nezavřely. Tím zabráníte vzniku zápachů a plísní.

Stěhování vinotéky

- Spotřebič před přemístováním odpojte z elektrické sítě.
- Vyjměte všechny uložené lahve a zabezpečte pohyblivé části uvnitř vinotéky tak, aby nedošlo k jejich poškození během přepravy.
- Nastavitelné nožky chraňte před poškozením během přepravy jejich úplným zašroubováním k tělu spotřebiče.
- Dveře zalepte páskou proti samovolnému otevření.
- Vinotéku přemísťujte a manipulujte ve vertikální poloze. Vnější stranu zařízení chraňte při přepravě vhodným materiálem (deka, bublinová fólie apod.).

9. V PŘÍPADĚ ZÁVADY

Přes veškerou péči věnovanou vývoji a výrobě, i přísnému systému kontroly jakosti, nemůžeme zcela vyloučit možnost vzniku poruchy nebo závady. Než se však obrátíte na prodejce, dodavatele nebo jejich autorizovaný servis, ověřte prosím, zda problém/závadu nedokážete odstranit sami. Nejprve proveďte, zda:

- Je vinotéka řádně připojena k elektrické síti?
- Nedošlo k výpadku proudu?
- Závada není popsána v tabulce na konci tohoto návodu.

Poté zkuste některá z řešení, která navrhuje v tabulce níže.

DŮLEŽITÉ UPOZORNĚNÍ: Vadný nebo poškozený napájecí kabel musí být vyměněn výrobcem, dodavatelem nebo jeho autorizovaným servisním centrem, příp. dostatečně kvalifikovaným technikem. v opačném případě se vystavujete vážnému nebezpečí ohrožení zdraví.

Pokud tyto kroky neodhalí závadu, kontaktujte autorizovaný servis.

POZOR! Při provádění jakékoli údržby a oprav musí být zařízení odpojeno z elektrické sítě!

ZÁVADY

Mnoho problémů je možno řešit snadno, aniž byste potřebovali volat servis. Dříve, než pozvete servisního technika, zkuste následující doporučení.

ZÁVADA	MOŽNÁ PŘÍČINA
<i>Vinotéka nefunguje</i>	<ul style="list-style-type: none"> • <i>Není zapojena do sítě</i> • <i>Vinotéka je vypnuta</i> • <i>Vypínač okruhu přerušen anebo spálená pojistka</i>
<i>Vinotéka dostatečně nechladí</i>	<ul style="list-style-type: none"> • <i>Zkontrolujte a upravte nastavení termostatu.</i> • <i>Teplota okolního prostředí je příliš vysoká.</i> • <i>Dveře spotřebiče byly příliš často otevřeny.</i> • <i>Dveře spotřebiče nejsou řádně dovřeny.</i> • <i>Dveře spotřebiče dostatečně netěsní.</i>
<i>Časté zapínání a vypínání</i>	<ul style="list-style-type: none"> • <i>Teplota v pokoji je vyšší než normální</i> • <i>Bylo přidáno větší množství lahví do vinotéky najednou</i> • <i>Dveře se otevírají příliš často</i> • <i>Dveře nejsou správně zavřeny</i> • <i>Termostat není správně nastaven</i> • <i>Těsnění dveří neplní řádně svou funkci</i>
<i>Světlo ve vinotéce nesvítí</i>	<ul style="list-style-type: none"> • <i>Vinotéka není zapojena do sítě</i> • <i>Vypínač okruhu přerušen anebo spálená pojistka</i> • <i>Žárovka je vypálená, kontaktujte váš servis</i> • <i>Vypínač světla je vypnut</i>
<i>Nadměrné vibrace</i>	<ul style="list-style-type: none"> • <i>Zkontrolujte vodorovné postavení vinotéky</i> • <i>Určitá hladina provozního hluku je běžným/obvyklým jevem doprovázejícím spuštění/chod kompresoru.</i> • <i>Charakteristický zvuk slabé intenzity (připomínající „tekoucí vodu“) je běžným průvodním jevem oběhu chladicího média v systému.</i>
<i>Nadměrný provozní hluk</i>	<ul style="list-style-type: none"> • <i>Charakteristický zvuk slabé intenzity (připomínající „klepání“) je běžným průvodním jevem provozu spotřebiče (resp. změn teplot v jejichž důsledku dochází k roztahování/smršťování vnitřních stěn spotřebiče).</i> • <i>Při vyšší hladině hluku zkontrolujte řádné usazení kompresoru na gumových tlumičích („silent-blocích“), resp. ověřte, zda není kompresor v bezprostředním kontaktu</i>

		<i>s přilehlým nábytkem, stěnou nebo jinou částí spotřebiče.</i>
Dveře řádně nedovírají		<ul style="list-style-type: none"> • <i>Ověřte řádné vyrovnání spotřebiče.</i> • <i>Spotřebič není řádně vyrovnán</i> • <i>Dveře byly otočeny a nejsou správně usazeny</i> • <i>Těsnění je znečištěno</i> • <i>Police jsou uloženy nesprávně</i>
Nesvítí LED displej	☐	<ul style="list-style-type: none"> • <i>Špatné zobrazení displeje</i> • <i>Nezobrazuje se teplota</i>
Ventilátory nefungují		• <i>Kontaktujte servis</i>
Objevují se chybové kódy « EL » nebo « EH »		• <i>Teplotní čidlo je vadné</i>
	☐	• <i>Kontaktujte servis</i>

Výměna žárovky

Zařízení je opatřeno světlo emitujícími diodami (LED). Tyto diody **si zákazník nemůže vyměnit sám**. Jejich životnost je dostačující a srovnatelná se životností celého zařízení. Pokud se přece jenom dioda během provozu poškodí, požádejte o její výměnu váš servis.

11. OCHRANA ŽIVOTNÍHO PROSTŘEDÍ

Toto zařízení bylo vyrobeno v souladu s nařízením EU č. 19/2012/CE které se týká nakládání s odpady vznikajících z elektrických a elektronických zařízení (WEEE). Správnou likvidací zařízení zabráníte potenciálně negativním dopadům na životní prostředí a lidské zdraví, které by hrozily z nesprávné likvidace.

Tento symbol na výrobku nebo jeho balení udává, že tento výrobek nepatří do domácího odpadu. Je nutné odvézt ho do sběrného místa pro recyklaci elektrického a elektronického zařízení. Zajištěním správné likvidace tohoto výrobku pomůžete zabránit negativním důsledkům pro životní prostředí a lidské zdraví, které by jinak byly způsobeny nevhodnou likvidací tohoto výrobku.

Podrobnější informace o recyklaci tohoto výrobku zjistíte u příslušného místního úřadu, služby pro likvidaci domovního odpadu nebo v obchodě, kde jste výrobek zakoupili.

Vyřazenou chladničku lze rovněž odložit do sběrného dvora, provozovaného obcí v místě Vašeho bydliště, případně ji lze odložit v rámci mobilního sběru nebezpečných odpadů, který obec zajišťuje minimálně dvakrát ročně.

12. ZÁVĚREČNÉ POZNÁMKY

V zájmu průběžného zlepšování našich spotřebičů si vyhrazujeme právo na změnu technických parametrů bez předchozího upozornění.

Záruka na spotřebiče AVINTAGE je poskytována výhradně oficiálními prodejci. Tento návod nemůže být považován za záruční list. AVINTAGE a ELMAX STORE a.s. nenesou odpovědnost za případné technické nebo tiskové chyby v tomto dokumentu.

Právně nezávazný dokument. Tiskové chyby vyhrazeny

Informační list výrobku dle nařízení EU č. 1060/2010

Servírovací vinotéka

Značka	AVINTAGE
Obchodní označení	AVI47XDZA
Napájení	220-240 V / 50 Hz
Rozměry (Š x H x V)	595 x 556 x 887 mm
Hmotnost netto	45 kg
Kategorie domácích chladících zařízení	2
Energetická třída	A
Roční spotřeba energie (AEC)	Spotřeba energie 145 kWh za rok vypočítaná na základě výsledků získaných během 24 hodin za normalizovaných testovacích podmínek. Skutečná spotřeba energie závisí na podmínkách použití a umístění spotřebiče.
Užitný objem (l)	133 L
Rozsahy nastavitelných teplot	5–18 °C / 5–18 °C
Rozmrazování	Automatické
Klimatická třída	N-SN Tento spotřebič je koncipován pro provoz při okolních teplotách v rozmezí 10 °C (spodní) a 32 °C (horní hranice).
Hlučnost dB (A) re 1pW	41 dB(A)
Typ instalace	Vestavná instalace do sloupce

Servírovací vinotéka

Značka	AVINTAGE
Obchodní označení	AVI48CDZA
Napájení	220-240 V / 50 Hz
Rozměry (Š x H x V)	595 x 556 x 887 mm
Hmotnost netto	45 kg
Kategorie domácích chladících zařízení	2
Energetická třída	A
Roční spotřeba energie (AEC)	Spotřeba energie 145 kWh za rok vypočítaná na základě výsledků získaných během 24 hodin za normalizovaných testovacích podmínek. Skutečná spotřeba energie závisí na podmínkách použití a umístění spotřebiče.
Užitný objem (l)	133 L
Rozsahy nastavitelných teplot	5–18 °C / 5–18 °C
Rozmrazování	Automatické
Klimatická třída	N-SN Tento spotřebič je koncipován pro provoz při okolních teplotách v rozmezí 10 °C (spodní) a 32 °C (horní hranice).
Hlučnost dB (A) re 1pW	41 dB(A)
Typ instalace	Vestavná instalace do sloupce

Toto zařízení je určeno výhradně pro skladování vína.

Servírovací vinotéka

Značka	AVINTAGE
Obchodní označení	AVI81XDZA
Napájení	220-240 V / 50 Hz
Rozměry (Š x H x V)	595 x 556 x 1230 mm
Hmotnost netto	56 kg
Kategorie domácích chladících zařízení	2
Energetická třída	A
Roční spotřeba energie (AEC)	Spotřeba energie 150 kWh za rok vypočítaná na základě výsledků získaných během 24 hodin za normalizovaných testovacích podmínek. Skutečná spotřeba energie závisí na podmínkách použití a umístění spotřebiče.
Užitný objem (l)	205 L
Rozsahy nastavitelných teplot	5–18 °C / 5–18 °C
Rozmrazování	Automatické
Klimatická třída	N-SN Tento spotřebič je koncipován pro provoz při okolních teplotách v rozmezí 10 °C (spodní) a 32 °C (horní hranice).
Hlučnost dB (A) re 1pW	40 dB(A)
Typ instalace	Vestavná instalace do sloupce

Toto zařízení je určeno výhradně pro skladování vína.

Servírovací vinotéka

Značka	AVINTAGE
Obchodní označení	AVI82CDZA
Napájení	220-240 V / 50 Hz
Rozměry (Š x H x V)	595 x 556 x 1230 mm
Hmotnost netto	56 kg
Kategorie domácích chladících zařízení	2
Energetická třída	A
Roční spotřeba energie (AEC)	Spotřeba energie 150 kWh za rok vypočítaná na základě výsledků získaných během 24 hodin za normalizovaných testovacích podmínek. Skutečná spotřeba energie závisí na podmínkách použití a umístění spotřebiče.
Užitný objem (l)	205 L
Rozsahy nastavitelných teplot	5–18 °C / 5–18 °C
Rozmrazování	Automatické
Klimatická třída	N-SN Tento spotřebič je koncipován pro provoz při okolních teplotách v rozmezí 10 °C (spodní) a 32 °C (horní hranice).
Hlučnost dB (A) re 1pW	40 dB(A)
Typ instalace	Vestavná instalace do sloupce

Toto zařízení je určeno výhradně pro skladování vína.

Servírovací vinotéka

Značka	AVINTAGE
Obchodní označení	AVI94X3Z
Napájení	220-240 V / 50 Hz
Rozměry (Š x H x V)	595 x 556 x 1230 mm
Hmotnost netto	58 kg
Kategorie domácích chladících zařízení	2
Energetická třída	D
Roční spotřeba energie (AEC)	Spotřeba energie 304 kWh za rok vypočítaná na základě výsledků získaných během 24 hodin za normalizovaných testovacích podmínek. Skutečná spotřeba energie závisí na podmínkách použití a umístění spotřebiče.
Užitný objem (l)	197 L
Rozsahy nastavitelných teplot	14–18 °C / 5–11 °C / 11–13 °C
Rozmrazování	Automatické
Klimatická třída	N-SN Tento spotřebič je koncipován pro provoz při okolních teplotách v rozmezí 10 °C (spodní) a 32 °C (horní hranice).
Hlučnost dB (A) re 1pW	43 dB(A)
Typ instalace	Vestavná instalace do sloupce

Toto zařízení je určeno výhradně pro skladování vína.



Výhradní dovozce:

**ELMAX STORE a. s.
Topolová 777/2
735 42 Těrlicko
tel: 599 529 262**

**CENTRÁLNÍ DISPEČINK SERVISU:
tel.: 599 529 251**