

# **Brandt**

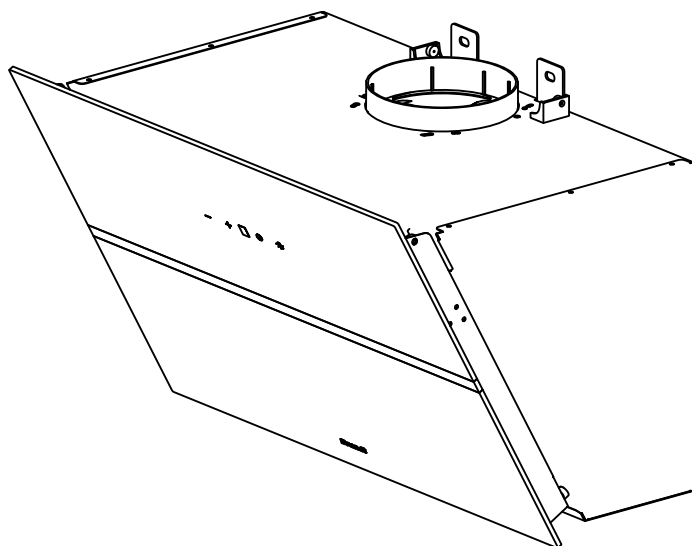
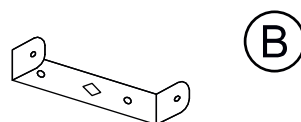
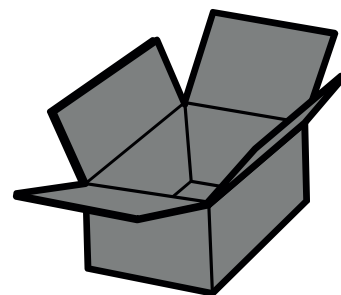
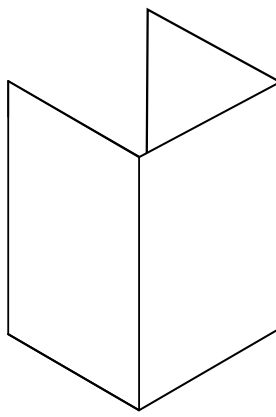
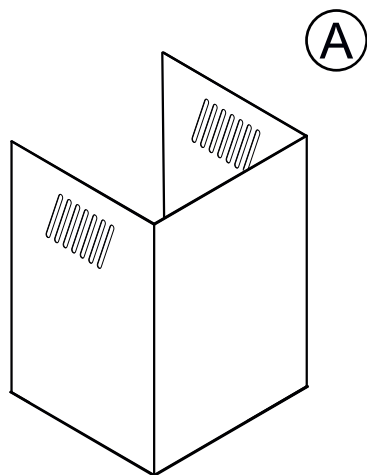
**CZ NÁVOD NA POUŽITÍ**  
**SK NÁVOD NA POUŽITIE**

**ODSAVAČ PAR**  
**ODSÁVAČ PÁR**

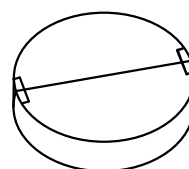
**BHV2673XB**



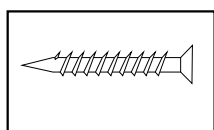
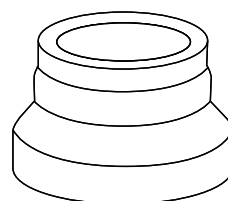




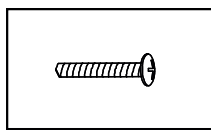
**C**



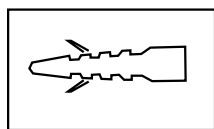
**D**



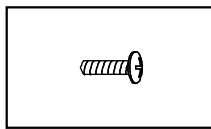
x4 (4,5 x 50)



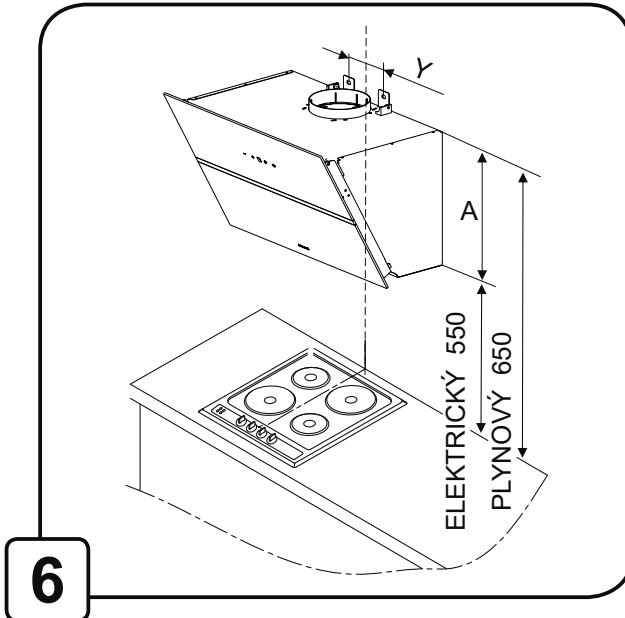
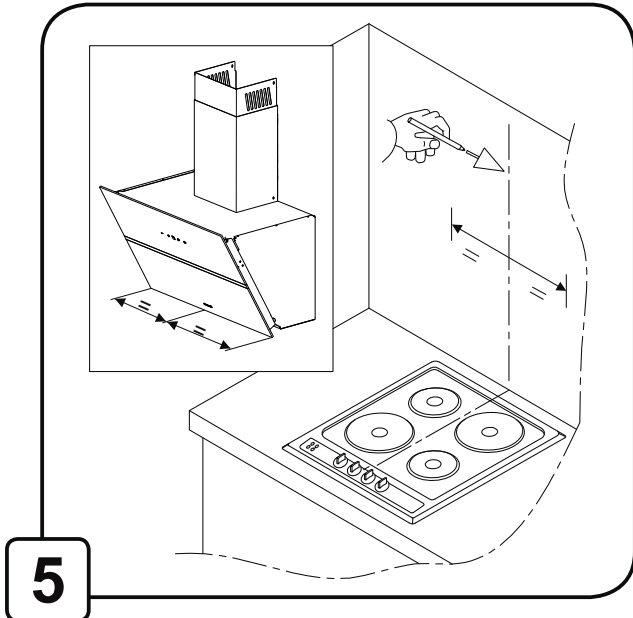
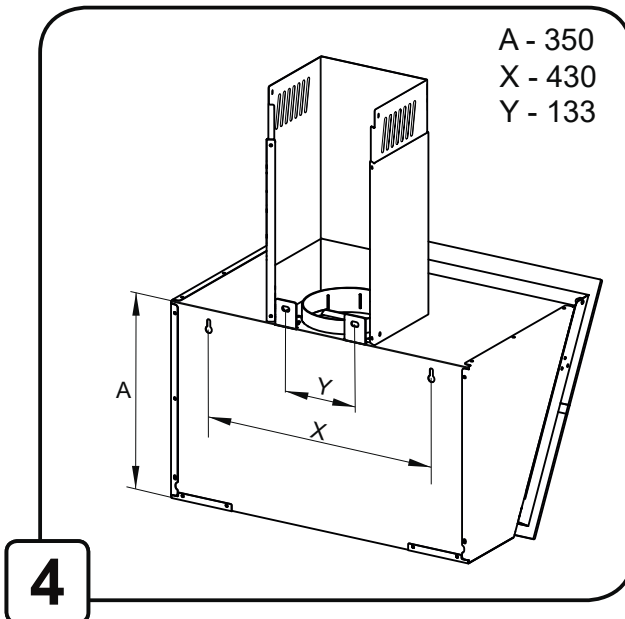
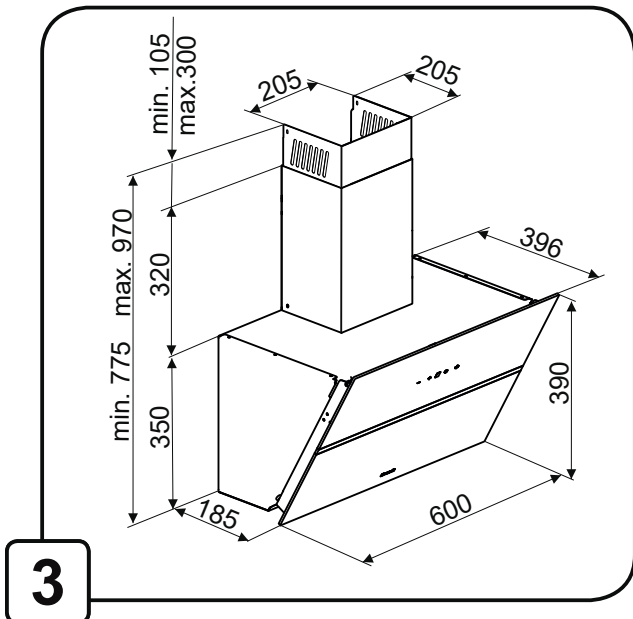
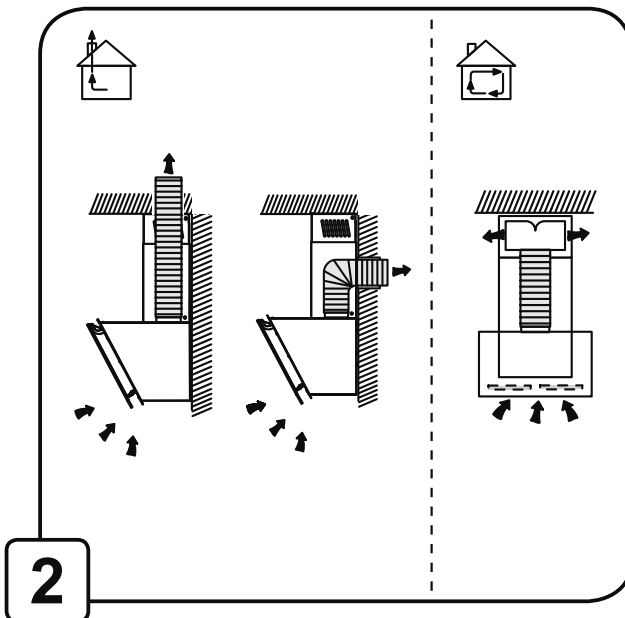
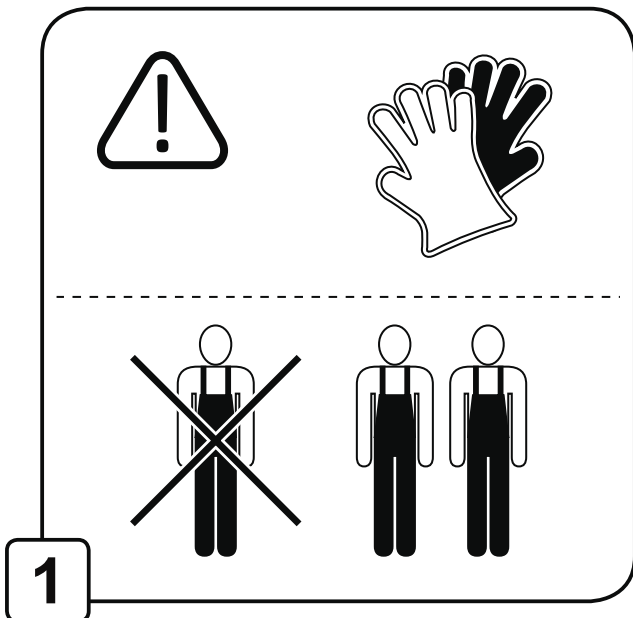
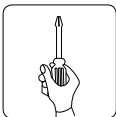
x3 (M4/16)

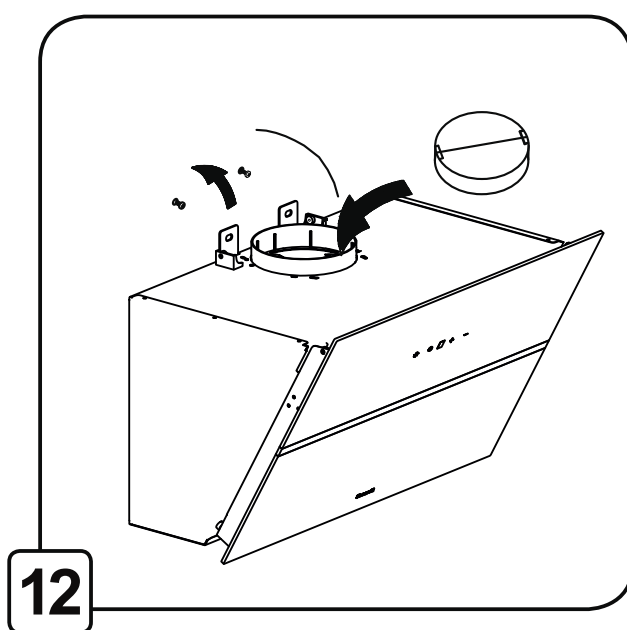
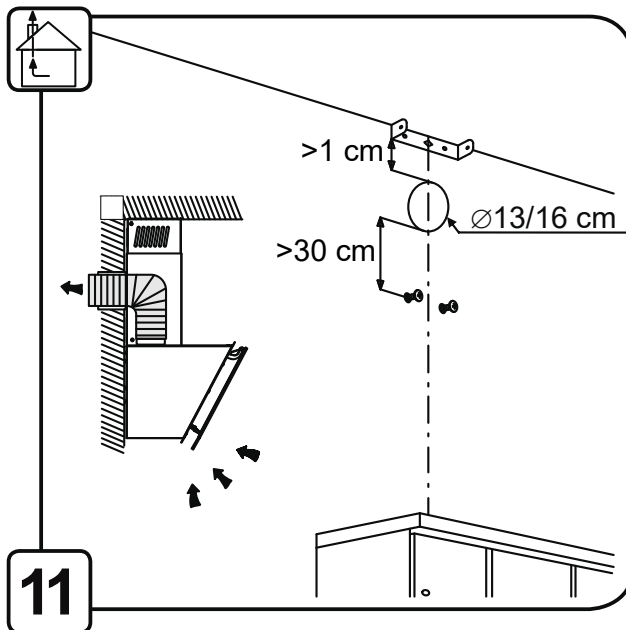
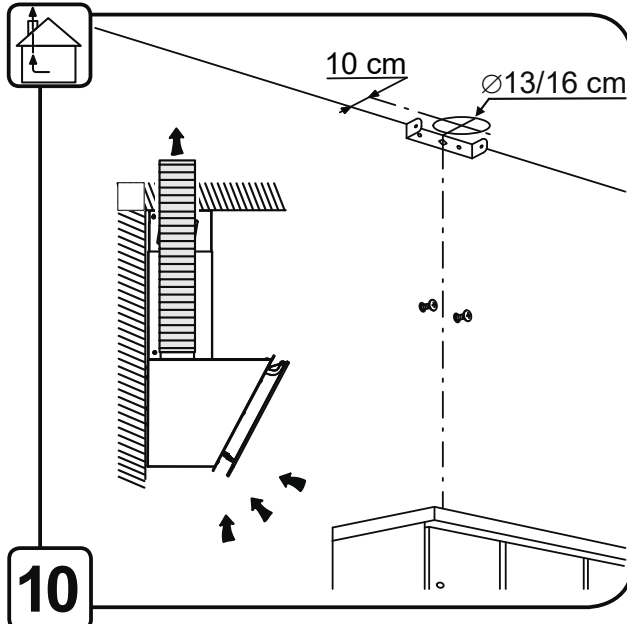
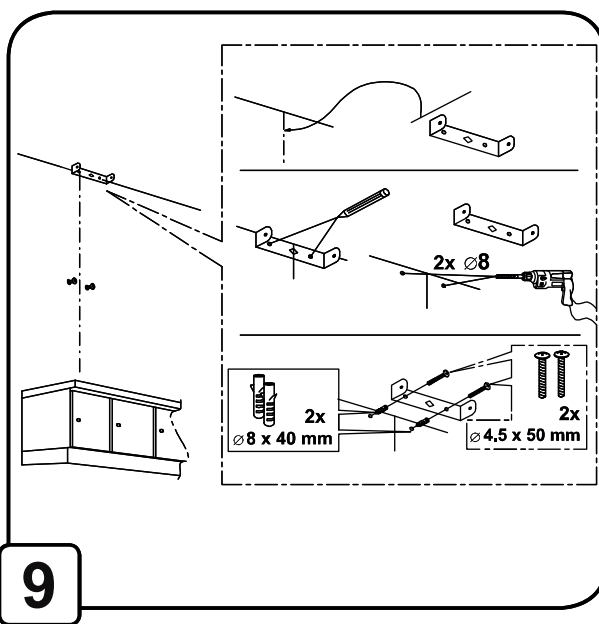
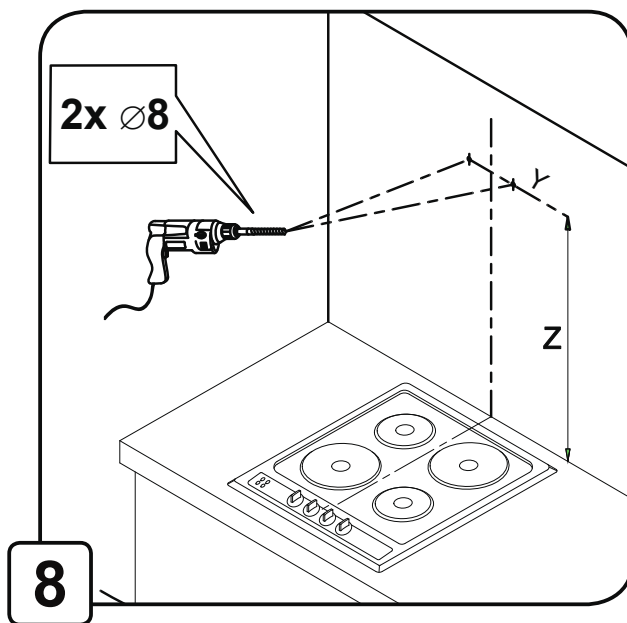
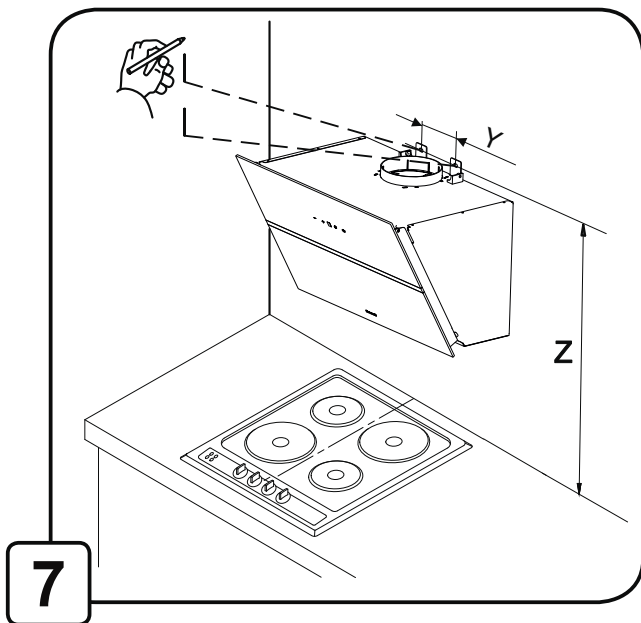
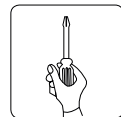


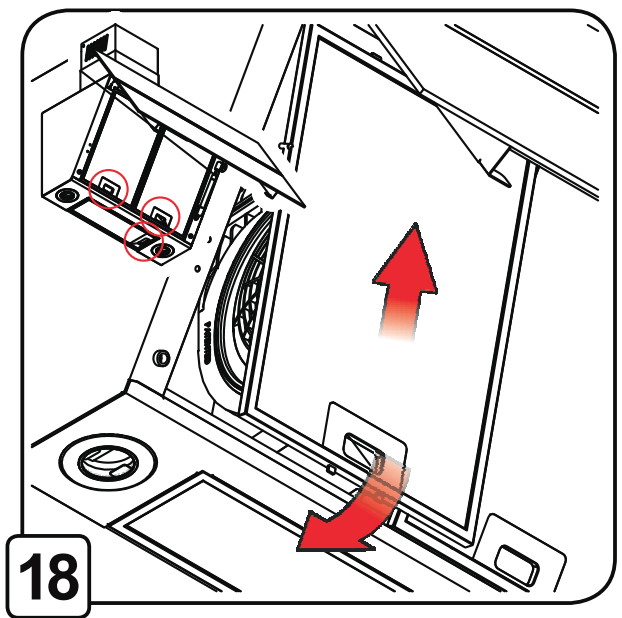
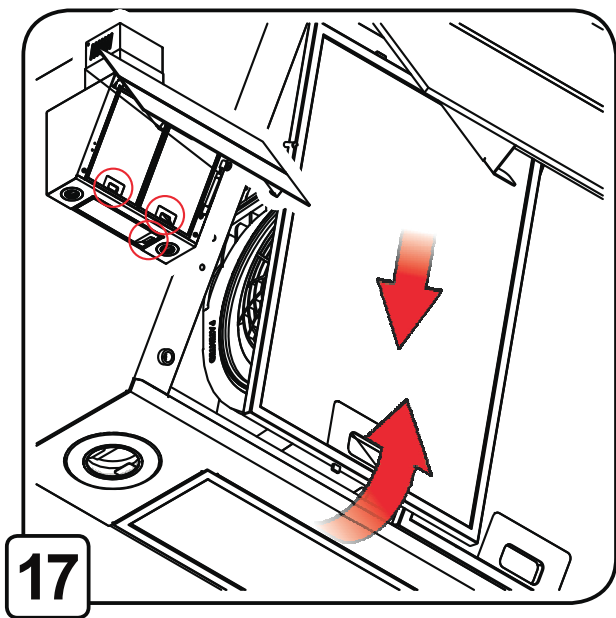
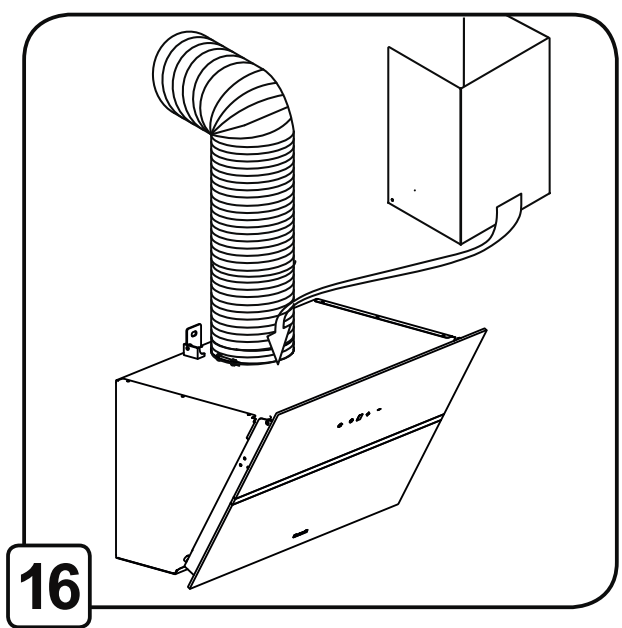
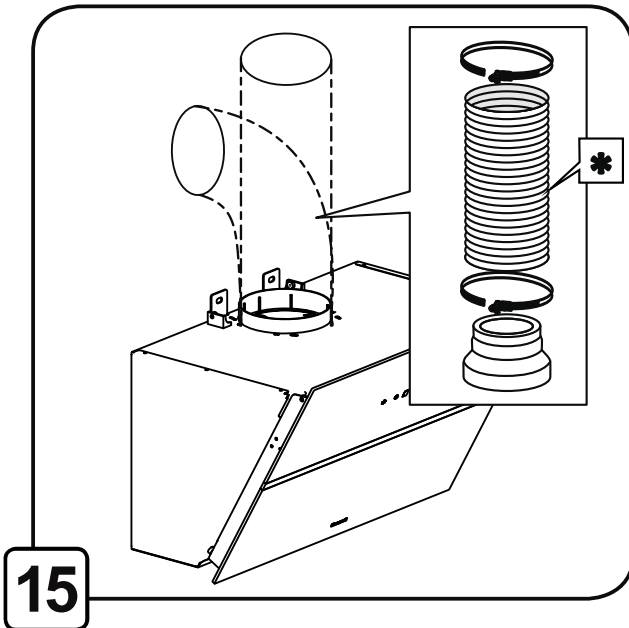
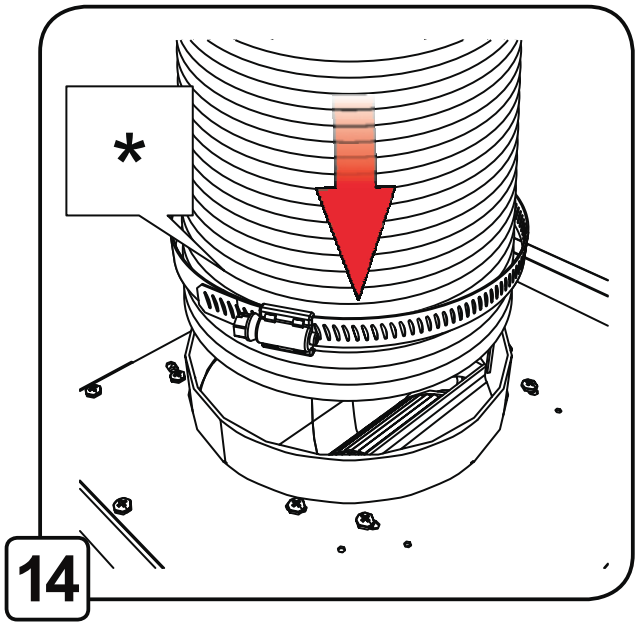
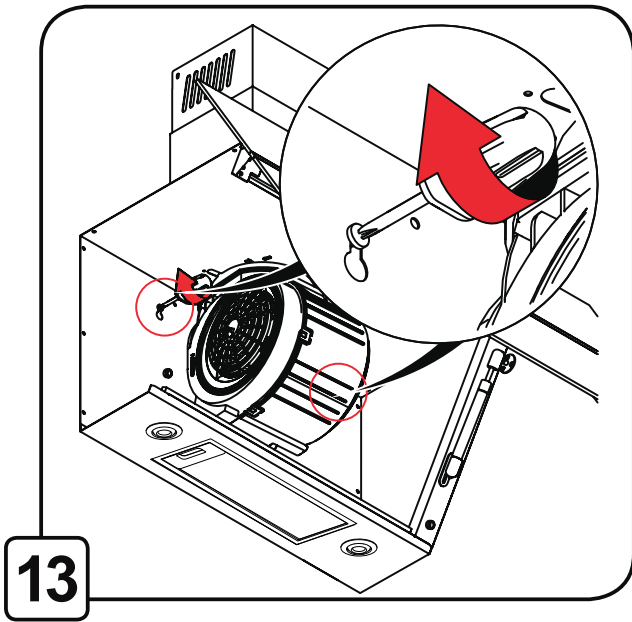
x4 (Ø8)

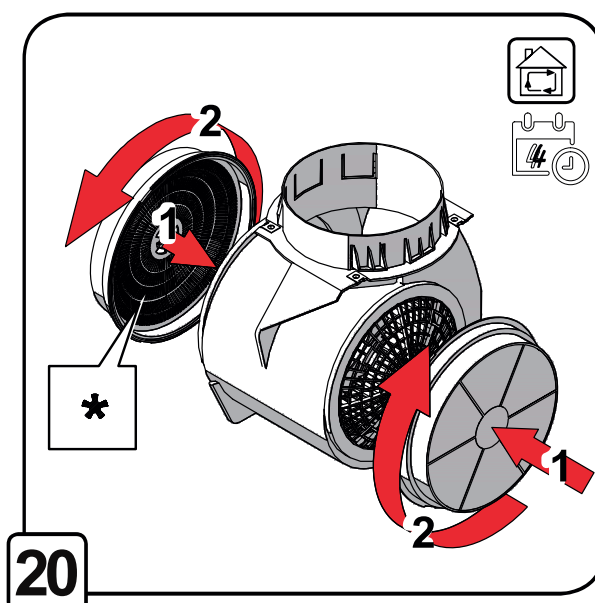
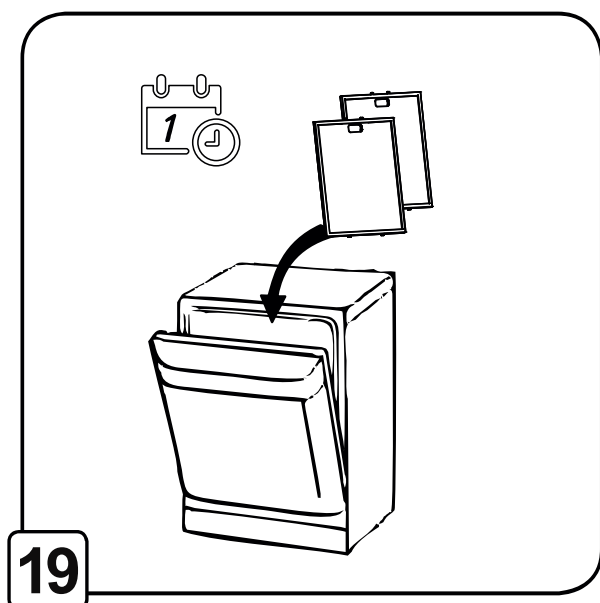


x4 (3,9 x 9,5)









**Pozor:** položky označené symbolem (\*) jsou buď volitelné příslušenství dodávané pouze s určitými modely, nebo položky k zakoupení, které nejsou součástí dodávky.

**Vážený zákazníku,**

*Děkujeme, že jste si vybrali odsavač par značky **BRANDT**.*

*Tento odsavač par je navrhnutý a vyrobený tak, aby splnil vaše potřeby a očekávání, a jistě se stane nedílnou součástí každé moderně zařízené domácnosti. Díky použitým konstrukčním řešením Vám poskytne vysokou funkčnost a estetiku.*

*Značka **BRANDT** má ve svém portfoliu i jiné výrobky – trouby, mikrovlnné trouby, varné desky, myčky nádobí, vestavěné chladničky, které budou perfektně ladit s vaším novým odsavačem **BRANDT**.*

*Předtím, než začnete odsavač par instalovat a používat, důkladně se seznamte s tímto návodem, s montážními a uživatelskými pokyny. Díky tomu se vyhnete chybnému používání a budete moci toto zařízení řadu let bezporuchově používat.*

Navštivte také naše webové stránky:

[www.brandt.com](http://www.brandt.com)

**BRANDT**

**VYTVÁŘÍME NOVÉ HODNOTY**

**POZOR:** Předtím, než začnete toto zařízení používat si pečlivě přečtěte tento návod k obluze a instalaci.

**Výrobce nepřijímá žádnou odpovědnost za škody způsobené montáží, která nebude v souladu s návodem k použití.**



## Obsah

|   |           |
|---|-----------|
| <b>Bezpečnost a důležitá upozornění .....</b> | <b>10</b> |
| <b>Návod k obsluze a instalaci .....</b>      | <b>11</b> |
| <b>Ovládání.....</b>                          | <b>13</b> |
| <b>Instalace odsavače par .....</b>           | <b>14</b> |
| Připojení k elektrické síti.....              | 14        |
| Instalace.....                                | 14        |
| <b>Fungování odsavače par.....</b>            | <b>15</b> |
| <b>Údržba.....</b>                            | <b>16</b> |
| Čištění odsavače par .....                    | 16        |
| Filtr proti mastnotám .....                   | 16        |
| Uhlíkový filtr (pouze verze s filtrem) .....  | 16        |
| Výměna osvětlení .....                        | 16        |
| <b>Zjištění a řešení problémů .....</b>       | <b>17</b> |
| <b>Poprodejní servis .....</b>                | <b>18</b> |

---

Při instalaci zařízení postupujte podle pokynů v této příručce.

Výrobce nenes odpovědnost za škody vzniklé instalací, která by nebyla v souladu s informacemi zde uvedenými. Digestoř byla navržena pouze pro domácí použití.

**Vzhled odsávače se může lišit od vzhledu znázorněného na obrázcích v této příručce. Pokyny k instalaci, údržbě a používání odsavače však zůstávají stejné.**

Návod k obsluze si uchovejte, abyste jej mohli v případě potřeby kdykoliv použít. Budete-li přístroj prodávat nebo budete-li se stěhovat nezapomeňte k němu přiložit návod k obsluze!

! Tento návod si prosíme pozorně přečtěte: obsahuje důležité informace o instalaci, používání a bezpečnosti.

! Neprovádějte elektrické nebo mechanické úpravy výrobku ani potrubí.

**Upozornění:** Díly označené symbolem „(\*)“ jsou volitelné příslušenství dodávané jen s některými modely nebo to jsou díly, které si lze pořídit, ale



nejsou dodávány.

## **VAROVÁNÍ!**

! Nepřipojujte zařízení k elektrické síti, dokud není instalace zcela dokončena.

! Než začnete s jakýmkoliv čištěním nebo údržbou, odpojte digestoř od sítě tak, že vytáhnete zástrčku se zásuvky nebo odpojíte síťové napájení.

! Ke všem činnostem spojeným s instalací a údržbou si vždy navlékejte ochranné rukavice.

! Přístroj není určen pro použití dětmi nebo osobami se sníženými fyzickými, smyslovými nebo duševními schopnostmi ani osobami s nedostatečnými zkušenostmi nebo znalostmi, pokud nejsou pod

---

dohledem nebo pokud nebyly o používání spotřebiče poučeny osobou odpovědnou za jejich bezpečnost.

! Zařízení smí obsluhovat pouze dospělé osoby; děti by měly být pod dohledem, aby si s přístrojem nehrály.

! Zařízení smí obsluhovat pouze dospělé osoby; Dětem by se nemělo dovolovat manipulovat s ovládacími prvky nebo si se zařízením hrát.

! Nikdy nepoužívejte digestoř bez správně namontovaných filtrů.

! Odsávač se NIKDY nesmí používat jako opěrná plocha, ledaže by to bylo výslovně uvedeno.

! Pokud se odsávač par používá společně s dalšími spotřebiči na plyn nebo jiná paliva, musí se místnosti, ve kterých je spotřebič instalován, dostatečně větrat.

! Místnost, ve které se digestoř používá spolu s dalšími spotřebiči na plyn nebo jiná paliva, musí mít dostatečné větrání.

! Odsávaný vzduch by se neměl odvádět do potrubí používaného pro zplodiny z plynových spotřebičů nebo spotřebičů na jiná paliva.

! Je přísně zakázáno připravovat pokrmy pod digestoří pomocí otevřeného ohně (flambování).

! Používání otevřeného ohně je škodlivé pro filtry a zvyšuje nebezpečí požáru; proto se to nesmí za žádných okolností provádět.

! Smažit se musí vždy opatrně, aby se zabránilo přehřátí a vznícení oleje.

! Při práci s kuchyňským zařízením se mohou přístupné části odsávače zahřívat.

! V oblasti nezbytných technických a bezpečnostních opatření týkajících se odvádění zplodin se musí přísně dodržovat předpisy vydané příslušnými místními orgány.

! Digestoř se musí pravidelně čistit zevnitř i zvenčí (NEJMÉNĚ JEDNOU MĚSÍČNĚ).

- 
- ! Tyto činnosti se musí provádět podle pokynů pro údržbu uvedenými zde). Nedodržování pokynů pro čištění digestoře a filtrů obsažených v tomto návodu pro uživatele může mít za následek riziko požáru.
- ! Nepoužívejte ani nenechávejte odsávač par bez řádně nainstalovaného osvětlení kvůli možnému riziku úrazu elektrickým proudem.
- ! Výrobce nenese žádnou odpovědnost za škody nebo požáry způsobené zařízením z důvodu nedodržení pokynů uvedených v tomto návodu.
- ! Zařízení mohou používat děti mladší 8 let a osoby se sníženou tělesnou, smyslovou nebo duševní zdatností, jakož i osoby bez zkušeností nebo znalostí za předpokladu, že budou pod patřičným dohledem nebo jim byly poskytnuty pokyny, jak zařízení bezpečně používat, a že byly vzaty v úvahu veškerá možná rizika.
- ! Děti si s tímto zařízením nesmějí hrát. Děti nemohou zařízení bez dohledu čistit ani provádět údržbu.
- ! Toto zařízení je označeno v souladu s evropskou směrnicí o odpadních elektrických a elektronických zařízeních.
- Zajištěním správné likvidace tohoto výrobku pomůžete zabránit potenciálním nepříznivým dopadům na životní prostředí a lidské zdraví, které by mohly být způsobeny nesprávným nakládáním s odpady z tohoto výrobku.
- ! Upozornění: Nedodržení pokynů pro instalaci šroubů nebo spojovacího materiálu může vést k ohrožení elektrickým proudem.



Symbol na zařízení nebo obalu znamená, že s tímto výrobkem nelze zacházet jako s jiným komunálním odpadem. Zařízení by se mělo odevzdat do příslušného sběrného dvoru či recyklačního místa pro elektrická a elektronická zařízení.

Správná likvidace a sešrotování pomáhají eliminovat nepříznivý dopad vyřazených zařízení na životní prostředí a zdraví. Podrobnosti o recyklovatelnosti tohoto zařízení vám poskytne místní úřad či technické služby nebo obchod, v němž bylo zařízení zakoupeno.

## Ovládání

Zařízení se může používat jako odsavač (odsávání výparů ven) nebo jako pohlcovač neboli recirkulační digestoř (výpary jsou filtrovány a vypouštěny zpět do místnosti). Modely odsávačů par, které nemají odtahový ventilátor, fungují pouze jako odtaž a musí být připojeny k odtahové jednotce (není součástí dodávky).



Pokyny pro připojení jsou dodávány s externím odtahovou jednotkou.

## Odsavač par pracující jako odtaž

V tomto případě jsou výpary odváděny ven pomocí speciální roury připojené ke spojovací přírubě umístěné v horní části zařízení.

**Upozornění!** Odvodní roura není dodávána jako součást dodávky, je třeba ji zakoupit samostatně. Průměr odvodní roury se musí rovnat průměru spojovací příruby. Ve vodorovné části musí být roura mírně nakloněna (asi 10°) a nasměrována nahoru tak, aby vzduch mohl z místnosti volně unikat ven. **Upozornění!** Pokud je odsavač vybaven uhlíkovými filtry, je třeba je odstranit.

Připojte digestoř k ventilačnímu vedení pomocí odvádějící roury o průměru odpovídajícím velikosti výstupu z digestoře (spojovací příruba).

Použití potrubí a odvodních otvorů s menším průřezem bude mít za následek snížení účinnosti digestoře a drastické zvýšení hluku.

Výrobce tedy v této oblasti nenese žádnou odpovědnost.

**! Použijte co nejkratší vedení.**

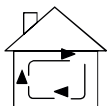
**! Použijte vedení s co nejmenším počtem ohybů (maximální úhel ohybu: 90°).**

---

! Vyhněte se radikálním změnám průřezu vedení.

! Používejte potrubí s co možná nejhladší vnitřní plochou.

! Materiál roury musí splňovat platné normy



## Odsavač par v režimu recirkulace

Vyžaduje uhlíkový filtr, který lze zakoupit u prodejce. Nasávaný vzduch je očištěn od mastnoty a pachů a následně se vrací zpět do místnosti přes mřížky v horním krytu komína.



## Upozornění

Minimální vzdálenost mezi opěrnou plochou nádobí na varné desce a nejnižší částí digestoře musí být nejméně 55 cm u elektrických sporáků a 65 cm u plynových nebo kombinovaných sporáků.

Pokud návod k instalaci plynové varné desky uvádí větší vzdálenost, musí být dodržena.



## Elektrické zapojení

Síťové napájení musí odpovídat jmenovitému označení uvedenému na štítku uvnitř digestoře. Pokud je odsavač vybaven zástrčkou, tak ji po instalaci zapojte do zásuvky, která je v souladu s platnými předpisy a umístěná na přístupném místě. Pokud zástrčkou vybaven není (přímé připojení k síti) nebo pokud není zástrčka umístěna na přístupném místě, musí se po instalaci použít dvoupólový jistič odpovídající platným předpisům, aby bylo zajištěno úplné odpojení od sítě při nadproudových podmínkách kategorie III, jak je uvedeno v instalačních předpisech.

**Varování!** Před opětovným připojením obvodu digestoře k síti a kontrolou výkonu digestoře vždy zkontrolujte, zda je napájecí kabel správně sestaven.

Odsavač je vybaven speciálním napájecím kabelem; v případě poškození musí být přívod vyměněn výrobcem, jeho servisním zástupcem nebo osobou s podobnou kvalifikací, aby se předešlo nebezpečí.

## Instalace odsavače par

Odsavač par se dodává s hmoždinkami vhodnými pro většinu stěn. Je však nutné vyhledat radu kvalifikovaného technika, abyste se ujistili ohledně správné volby materiálů v závislosti na typu stěny, které musí být dostatečně pevné, aby digestoř unesly.

## Upozornění: Platí pouze pro stropní odsavače par

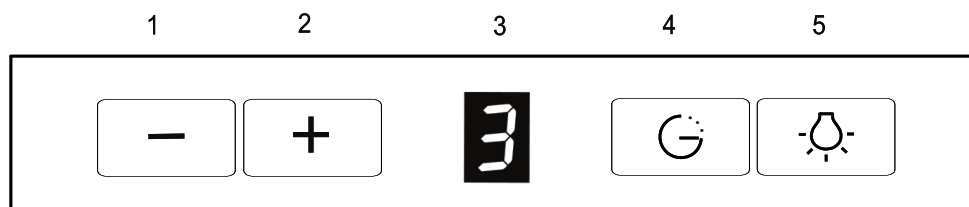
Odsavač par se nedodává s hmoždinkami vhodnými pro stropy.

Je nutné se poradit s kvalifikovaným technikem, abyste se ujistili ohledně správné volby materiálů v závislosti na typu stropu, které musí být dostatečně pevné, aby digestoř unesly.

---

## Fungování odsavače par

Pokud je vzduch v kuchyni obzvláště znečištěný, použijte digestoř nastavenou na nejvyšší rychlost. Doporučuje se digestoř spustit 5 minut před zahájením vaření jakýchkoli pokrmů a nechat ji pak zapnutou ještě asi 15 minut po ukončení vaření.



1. - Snížení rychlosti
2. + Zvýšení rychlosti
3. Displej
4. Časovač
5. ZAPNOUT/VYPNOUT osvětlení

### Funkce stmívání LED

Když stisknete tlačítko osvětlení (5) po dobu přibližně 3 sekund, LED dioda začne hasnout. LED osvětlení lze nastavit na 3 úrovně jasu.

### Časovač

Časovač slouží k vypnutí digestoře po určité době. Slouží k odfiltrování par ze vzduchu po ukončení vaření. Maximální doba odložení vypnutí činí 90 minut.

Tlačítkem „4“ můžete časovač kdykoli zrušit. Na displeji bude blikat číslice „0“. Pak tlačítky „1“ a „2“ zvolte zpoždění v rozsahu 1-9 (vynásobte číslo deseti, abyste získali zpoždění v minutách), 1-10 minut, 2-20 minut ... 5-50 minut.

Opětovným klepnutím na „4“ funkci aktivujete. Po nastavení časovače vypnutí bude displeji blikat vedle číslice tečka. Tlačítkem „4“ časovač zrušíte. Tlačítkem „1“ zkrátíte dobu zpoždění na nulu. Tlačítkem „4“ potvrdíte, že časovač byl zrušen. Zrušením časovače se osvětlení nevypne.

(Pozor! 4. rychlost, neboli funkce Boost znamená, že se odsavač po 5 minutách činnosti na této úrovni automaticky přepne na 3. rychlost.

**Upozornění:** Programování časovače by mělo být dokončeno do 20 sekund; jinak nebude provedena žádná akce a digestoř bude pokračovat v normálním režimu.

---

## Údržba

**Upozornění!** Než začnete s jakýmkoliv čištěním nebo údržbou, odpojte digestoř od sítě tak, že vytáhnete zástrčku se zásuvky nebo vypnete síťové napájení.

### Čištění odsavače par

Kuchyňská digestoř by se měla pravidelně čistit (alespoň tak často, jak často se provádí údržba tukových filtrů), a to jak zevnitř, tak zvenčí. Čistěte hadříkem navlhčeným jemnými čisticími prostředky. Nepoužívejte brusné prostředky.

### **NESMÍ SE POUŽÍVAT ALKOHOL!**

**UPOZORNĚNÍ!** Nedodržení základních doporučení pro čištění kuchyňské digestoře a výměnu filtrů může vést k nebezpečí požáru. Proto doporučujeme postupovat podle tohoto návodu. Výrobce nenese žádnou odpovědnost za jakékoli poškození motoru nebo škody při požáru související s nesprávnou údržbou nebo nedodržením výše uvedených bezpečnostních doporučení.

### Filtr proti mastnotám

Zachytává tukové částice z vaření. Měl by se čistit alespoň jednou měsíčně za pomoci neagresivních čisticích prostředků, ručně nebo v myčce za nízké teploty při krátkém cyklu. Při mytí v myčce na nádobí se kovový tukový filtr může odbarvit, ale na jeho charakteristických filtračních vlastnostech se nic nemění.

Chcete-li vyjmout tukový filtr, je třeba popotáhnout za pružinovou rukojeť.

### **Uhlíkový filtr (pouze verze s filtrem)**

Uhlíkový filtr pohlcuje nepříjemné pachy vznikající během vaření. Nasycení uhlíkového filtru nastává po více či méně dlouhodobém používání, v závislosti na typu vaření a pravidelnosti čištění tukového filtru. V každém případě by měl být uhlíkový filtr vyměňován nejméně jednou za čtyři měsíce. Uhlíkový filtr se **NEMŮŽE** umývat v myčce nádobí ani regenerovat.

**VÝMĚNA OSVĚTLENÍ** Odsavač par je vybaven systémem osvětlení založeným na LED technologii. LED diody zaručují optimální osvětlení s provozní dobou až 10krát delší než tradiční žárovky a šetří 90 % elektrické energie. Je-li třeba osvětlení vyměnit, obraťte se na technický servis.



---

## Zjišťování a řešení problémů

| ZÁVADA                             | ŘEŠENÍ   |
|------------------------------------|--|
| Digestoř nefunguje                 | Ujistěte se, že: <ul style="list-style-type: none"><li>• není odpojeno napájení,</li><li>• byla zvolena nějaká rychlost.</li></ul>   |
| Odsavač par nefunguje efektivně... | Ujistěte se, že: <ul style="list-style-type: none"><li>• zvolená rychlost motoru je dostatečná pro množství výparů,</li><li>• je kuchyně dostatečně vyvětraná, aby byl zajištěn přívod vzduchu,</li><li>• cirkulace vzduchu v potrubí je spojena s nedostatečnou účinností kuchyňské digestoře. Kontaktujte kvalifikovaného technika.</li><li>• Uhlíkový filtr není opotřebovaný (když digestoř funguje jako pohlcovač).</li></ul> |
| Odsavač par se vypnul              | Ujistěte se, že: <ul style="list-style-type: none"><li>• není odpojeno napájení.</li><li>• nebyl aktivován jistič.</li></ul>   |

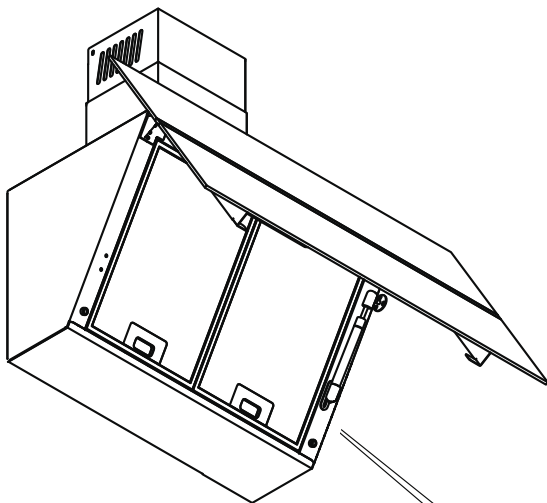
## Poprodejní servis


Veškeré údržbářské práce na vašem zařízení by měl provádět:

- prodejce,
- nebo jiný kvalifikovaný technik, který je autorizovaným zástupcem zařízení dané značky. Při kontaktování technického servisu je třeba poskytnout úplné údaje o zařízení (model, typ a sériové číslo). Tyto informace naleznete na výrobním štítku (viz obrázek níže)

---

## Poprodejní servis



|   |                   |
|---|-------------------|
| <b>Brandt</b>   |                   |
| Model:  |                   |
| Service code:   |                   |
| Supplier code:  |                   |
| Supply voltage:   | 220-240V~ 50/60Hz |
| Motor power:  |                   |
| Lighting:   |                   |
| Power max:  |                   |
| Service conso – CS69526 F   |                   |
| 95060 CERGY PONTOISE CEDEX  |                   |
| Made in Poland  | EN 60335-2-31     |
|  |                   |

**Vážený zákazník,**

*Dobrý deň!*

*Ďakujeme, že ste si vybrali odsávač značky **BRANDT**.*

*Tento odsávač pár je navrhnutý a vyrobený tak, aby splnil vaše potreby a očakávania, a isto sa stane integrálnou súčasťou každej moderne zariadenej domácnosti. Vďaka použitým konštrukčným riešeniam vám ponúka vysokú funkčnosť a estetiku.*

*Značka **BRANDT** v svojom portfóliu má aj iné výrobky – rúry, mikrovlnné rúry, kuchynské dosky, umývačky, vstavané chladničky, ktoré perfektne ladia s vašim novým odsávačom **BRANDT**.*

*Predtým, než začnete montovať a používať odsávač pár, dôkladne sa oboznámte s obsahom tejto príručky, s montážnymi a používateľskými pokynmi. Vďaka tomu sa vyhnete nesprávnemu používaniu a zariadenie, ktoré ste si kúpili, vám bude dobre a bezporuchovo slúžiť mnoho rokov.*

*Pozývame tiež na naše webové stránky na našom sídle:*

[www.brandt.com](http://www.brandt.com)

**BRANDT**  
**TVORÍME NOVÉ HODNOTY**

**POZOR:** Predtým, než toto zariadenie spustíte, dôkladne sa oboznámte s touto príručkou, s montážnymi a používateľskými pokynmi.

**Výrobca nezodpovedá za žiadne poškodenia vzniknuté následkom nesprávne vykonanej montáže a používania, v rozpore s návodom a príručkou, s montážnymi a používateľskými pokynmi.**

## Obsah

|   |           |
|---|-----------|
| <b>Bezpečnosť a preventívne opatrenia</b> .....     | <b>21</b> |
| <b>Návod na montáž a užívateľská príručka</b> ..... | <b>22</b> |
| <b>Používanie</b> .....                             | <b>25</b> |
| <b>Montáž odsávača</b> .....                        | <b>26</b> |
| Pripojenie k el. napätiu.....                       | 26        |
| Montáž.....   | 27        |
| <b>Fungovanie odsávača</b> .....                    | <b>28</b> |
| <b>Údržba</b> .....                                 | <b>29</b> |
| Čistenie odsávača.....                              | 29        |
| Protitukový filter .....                            | 29        |
| Uhlíkový filter (iba verzie s filtrom) .....        | 29        |
| Výmena osvetlenia .....                             | 30        |
| <b>Identifikácia a riešenie problémov</b> .....     | <b>30</b> |
| <b>Popredajný servis</b> .....                      | <b>31</b> |

---

Pri montáži zariadenia postupujte podľa pokynov, ktoré sú uvedené v návode na montáž a v používateľskej príručke. Výrobca nezodpovedá za prípadne škody vzniknuté následkom nesprávne vykonanej montáže a používania, v rozpore s návodom a príručkou, s montážnymi a používateľskými pokynmi. Odsávač je navrhnutý a vyrobený výhradne iba na domáce, neprofesionálne používanie.

**Vzhľad daného odsávača sa môže líšiť od toho, ktorý je predstavený na obrázkoch v tomto návode a príručke. Avšak pokyny týkajúce sa používania, údržby a montáže sú prakticky rovnaké.**

Používateľskú príručku zachovajte, aby bola vždy k dispozícii, ako aj pre prípadnú potrebu v budúcnosti. Pri predaji zariadenia, alebo pri jeho premiestnení, vždy k nemu pripojte aj tento návod a príručku

! Dôkladne sa oboznámte s obsahom tohto návodu a príručku, sú v nich uvedené dôležité informácie a pokyny týkajúce sa montáže, používania a bezpečnosti.

! V žiadnom prípade neupravujte elektrické a mechanické prvky výrobku, ani vývodné potrubia.

**Pozor:** prvky, ktoré sú označené symbolom „(\*)”, sú voliteľnými doplnkami, príslušenstvom, prvky, ktoré sú dodané iba s niektorými modelmi, alebo prvky, ktoré nie sú dodané spolu s výrobkom, a ktoré sa kupujú samostatne.

## **VAROVANIA!**

! Kým nie je zariadenie úplne namontované, nepripájajte ho k el. napätiu.

! Predtým, než začnete vykonávať akékoľvek činnosti, pred čistením a údržbou, odsávač vždy najprv odpojte od el. napätia vytiahnutím

---

zástrčky z el. zásuvky, alebo odpojením el. napätia v používanom el. obvode.

! Pri vykonávaní všetkých činností, pri montáži a vykonávaní údržby, vždy používajte vhodné ochranné rukavice.

! Toto zariadenie nie je určené na používanie deťmi ani osobami s obmedzenými fyzickými, zmyslovými a rozumovými schopnosťami, ani osobami, ktoré nemajú dostatočné znalosti a skúsenosti, ibaže budú pod neustálym dohľadom, alebo ak budú predtým náležite zaškolené ohľadne používania tohto zariadenia osobou, ktorá zodpovedá za ich bezpečnosť.

! Toto zariadenie je určené na používanie dospelými osobami; dohliadnite, aby sa deti s týmto zariadením nehrali.

! Toto zariadenie je určené na používanie dospelými osobami. Deti nesmú používať ovládacie prvky zariadenia, ani sa so zariadením nesmú hrať.

! Odsávač nikdy nepoužívajte bez správne namontovaných filtrov.

! Odsávač v žiadnom prípade NIKDY nepoužívajte ako podperu, ibaže je to zreteľne uvedené.

! Miestnosti, v ktorých je namontovaný, a v ktorých sa používa odsávač, musia mať zabezpečené náležité vetranie, predovšetkým keď sa odsávač používa so zariadeniami, ktoré spotrebúvajú kyslík, tzn. spaľujú plyn alebo iné palivá.

! Ak sa v miestnosti, v ktorej sa používa odsávač, používajú aj zariadenia, ktoré spotrebúvajú kyslík, taká miestnosť musí byť náležite vetraná.

! Nasávaný vzduch nesmie byť vyvádzaný do kanálu/komína, ktorý sa používa na vyvádzanie spalín, ktoré vytvárajú spaľovacie zariadenia (na plyn alebo iné palivá).

- 
- ! Pod odsávačom sa v žiadnom prípade nesmú pripravovať jedlá s použitím otvoreného ohňa (flambovanie). Je to prísne zakázané
  - ! Otvorený oheň môže poškodiť filtre, a tiež predstavuje riziko požiaru; preto to v žiadnom prípade nerobte.
  - ! Pri vyprážaní v oleji zabráňte, aby sa olej neprehrial a nezapálil.
  - ! Keď sa odsávač používa, niektoré dostupné časti odsávača sa môžu nahriať.
  - ! Čo sa týka dodržiavania požadovaných technických a bezpečnostných prostriedkov a pokynov ohľadne vyvádzania spalín, bezpodmienečne dodržiavajte platné miestne predpisy a normy.
  - ! Odsávač pravidelne náležite čistite, tak zvnútra, ako aj zvonka (ASPOŇ RAZ ZA MESIAC).
  - ! Tieto činnosti vykonávajte v súlade s návodom a pokynmi, ktoré sú uvedené v príručke. V opačnom prípade, ak nebudete dodržiavať pokyny ohľadne čistenia odsávača a filtrov, ktoré sú uvedené v návode a používateľskej príručke, hrozí riziko vzniku požiaru.
  - ! Odsávač nepoužívajte bez správne namontovaného osvetlenia, keďže v opačnom prípade hrozí riziko úrazu el. prúdom.
  - ! Výrobca nezodpovedá za prípadné škody alebo požiare spôsobené zariadením, ani za škody spôsobené následkom nedodržiavania pokynov a pokynov, ktoré sú uvedené v tomto návode a príručke.
  - ! Zariadenie môžu používať deti vo veku od 8 rokov ako aj osoby so zníženými fyzickými, zmyslovými a rozumovými schopnosťami, vrátane osôb bez dostatočných skúseností a znalostí, avšak iba vtedy, keď sú pod náležitým dozorom, alebo ak boli poučené o bezpečnom používaní zariadenia, a chápu s tým súvisiace riziká a ohrozenia.
-

---

! Deti sa s týmto zariadením v žiadnom prípade nesmú hrať. Deti nesmú toto zariadenie čistiť ani vykonávať jeho údržbu, ibaže sú pod náležitým dohľadom.

! Toto zariadenie je označené podľa európskej smernice o odpade z elektrických a elektronických zariadení.

Vďaka náležitému odstráneniu a likvidácii tohto výrobku môžete predísť potenciálne negatívnym následkom pre životné prostredie a zdravie ľudí, ku ktorým môže dôjsť v prípade nesprávneho nakladania s odpadmi.

! Varovanie: Dodržiavajte pokyny ohľadne montáže skrutiek a spojovacích prvkov, keďže v opačnom prípade hrozí riziko úrazu el. prúdom.





---

Symbol uvedený na zariadení alebo obale/balení informuje, že tento výrobok sa nesmie vyhadzovať do komunálneho (netriedeného) odpadu. Zariadenie zanešte do zberného miesta alebo recyklačného centra, ktoré sa zaoberajú zberom elektrických a elektronických zariadení. Správne odstraňovanie a likvidácia odpadov pomáhajú zmenšiť nepriaznivý vplyv odstraňovaných zariadení na životné prostredie a ľudské zdravie. Bližšie informácie o správnom spôsobe odstránenia a recyklácie tohto zariadenia vám poskytne miestna samospráva, zberné miesto alebo obchod, v ktorom bol predmetný výrobok kúpený.

## Používanie

Zariadenie môžete používať ako odsávač (vyvádzanie výparov vonku), alebo ako pohlcovač (výpary sa filtrujú a vyvádzajú naspäť do miestnosti). Modely odsávačov, ktoré nemajú odsávací ventilátor, môžu sa používať výhradne iba ako odsávače a musia byť pripojené k odsávacím (vývodným) zariadeniam (nie sú súčasťou vybavenia zariadenia). Návod a pokyny týkajúce sa spôsobu pripojenia sú dodané spolu s externým odsávacím zariadením.



## Odsávač par používaný ako odťah

V tomto prípade sú výpary nasávané a vyvádzané vonku z budovy cez špeciálne potrubie, ktoré je pripojené k prípojnej prírubе, ktorá sa nachádza na vrchnej strane odsávača.

**Pozor!** Vývodné potrubie nie je dodané spolu so zariadením a kupuje sa samostatne. Vývodné potrubie musí mať rovnaký priemer, aký má prípojná príruба. Potrubie musí mať v horizontálnej časti malý sklon (cca 10 stupňov) a smerovať hore, aby mohol vzduch voľne vychádzať zvnútra vonku.

**Pozor!** Ak má odsávač uhlíkové filtre, odstráňte ich. Odsávač pripojte k vývodnému kanálu vhodným potrubím s aspoň takým prierezom, aký má prípojná príruба.

V dôsledku použitia vývodného potrubia a otvorov s menším prierezom, výkon odsávača sa zníži a hlučnosť sa výrazne zvýši. Výrobca za to nezodpovedá.

---

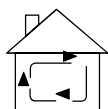
! Používajte čo najkratšie potrubie.

! Používajte potrubie s čo najmenším počtom ohybov (s uhlom najviac 90 stupňov).

! Zabráňte značným zmenám prierezu potrubia.

! Používajte potrubie s čo najhladším vnútorným povrchom.

! Potrubie musí byť zhotovené z vhodného materiálu, v súlade s platnými predpismi a normami.



## Odsávač par používaný ako pohlcovač

V tomto prípade sa musia používať uhlíkové filtre, ktoré si môžete kúpiť u predajcu.

Nasávaný vzduch, prechádzajúc cez uhlíkové filtre, očisťuje sa z tuku a pachov, a následne sa prefiltrovaný vzduch vracia späť do miestnosti cez mriežky v hornom plášti komína.



### Varovania

Minimálna vzdialenosť medzi plochou položenia kuchynského náčinia, tzn. medzi plochou varnej dosky, a najnižšou časťou odsávača, musí byť v prípade elektrických varných dosiek aspoň 55 cm, a v prípade plynových alebo kombinovaných sporákov aspoň 65 cm. Ak je v návode daného plynového sporáka uvedená iná vzdialenosť, dodržte ju.



### Pripojenie k el. napätiu

Parametre používaného el. obvodu sa musia zhodovať s menovitými parametrami, ktoré sú uvedené na výrobnom štítku, ktorý sa nachádza vo vnútri odsávača. Keď má odsávač zástrčku, po namontovaní odsávača ju zastrčte do vhodnej el. zásuvky v súlade s platnými miestnymi predpismi a normami. Keď odsávač nemá zástrčku (je určený na priame pripojenie), alebo ak je napájací kábel príliš krátky, odsávač po namontovaní pripojte k el. obvodu, ktorý je chránený dvojvodičovým ističom/vypínačom, ktorý umožňuje úplne odpojiť zariadenie od el. napätia v nadprúdových situáciách 3. kategórie, v súlade s platnými miestnymi predpismi a normami.

**Varovanie!** Pred opätovným pripojením odsávača k el. obvodu, ako aj pred skontrolovaním výkonnosti fungovania, vždy najprv skontrolujte, či je napájací kábel správne namontovaný. Odsávač má špeciálny napájací kábel, ak sa poškodí, môže ho vymeniť iba výrobca, autorizovaný servis, alebo osoby s náležitými kvalifikáciami, vďaka tomu predídete možnými ohrozeniam.

---

## Montáž odsávača

Odsávač má náležité montážne kolíky, vhodné na väčšinu typov stien. Avšak vždy sa poraďte s kvalifikovaným technikom, aby boli použité správne montážne prvky, adekvátne podľa daného typu steny, aby bolo upevnenie náležité silné a malo dostatočnú nosnosť.

### **Pozor: Týka sa iba odsávačov, ktoré sú montované k stropu**

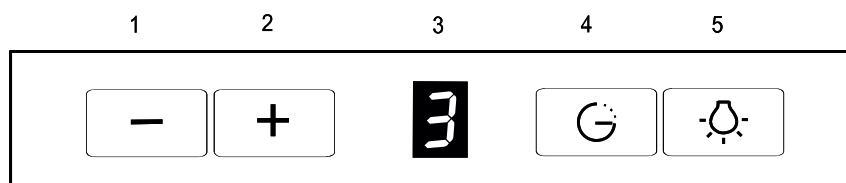
S odsávačom nie sú dodané kolíky určené na montáž k stropu.

Bezpodmienečne sa poraďte s kvalifikovaným technikom, aby boli použité správne montážne prvky, adekvátne podľa daného typu steny, aby bolo upevnenie náležité silné a malo dostatočnú nosnosť.

---

## Fungovanie odsávača

Keď je vzduch v kuchyni značne znečistený, používajte odsávač na najvyššej rýchlosti. Odporúčame, aby ste odsávač spustili 5 minút pred začatím varenia akéhokoľvek jedla, a aby ste odsávač nechali spustený. ešte približne 15 minút po skončení varenia.



1. - Zníženie rýchlosti
2. + Zvýšenie rýchlosti
3. Displej
4. Časovač
5. ZAPNUTIE/VYPNUTIE osvetlenia

## Funkcia stmievania LED diód

Keď stlačíte a na cca 3 sekundy podržíte tlačidlo osvetlenia (5), jas LED diód sa začne zmenšovať. LED diódy majú 3 úrovne jasu.

## Časovač

Časovač umožňuje vypnúť odsávač po uplynutí nastaveného času. Umožňuje to prefiltrovať vzduch po skončení varenia. Maximálny čas oneskorenia vypnutia je 90 minút. Časovač môžete hocikedy vypnúť stlačením tlačidla „4“. Na displeji začne blikať číslica „0“. Potom stláčaním „1“ a „2“ nastavte trvanie oneskoreného vypnutia v rozsahu 1 – 9 (každý rozsah označuje 10 minút, tzn. 1 = 10 minút, 2 = 20 minút... 5 = 50 minút. Funkciu spustíte opätovným stlačením „4“. Keď je nastavený časovač (oneskorené vypnutie), na displeji bude vedľa číslice blikať bodka. Časovač zrušíte stlačením „4“. Trvanie skrátime stlačením „1“. Zrušenie časovača potvrdíte stlačením „4“.Keď vypnete časovač, osvetlenie sa nevypne.

(Pozor! 4. rýchlosť, čiže funkcia Boost, to znamená, že odsávač sa po 5 minútach práce na tejto úrovni automaticky prepne na 3. rýchlosť)

---

**Pozor:** Časovač nastavte v priebehu 20 sekúnd; v opačnom prípade sa nastavovanie zruší, a odsávač začne pracovať normálnym spôsobom.

## Údržba

**Pozor!** Pred začatím akejkoľvek činnosti, pred čistením, pred vykonávaním údržby, odsávač vždy odpojte od el. napätia vytiahnutím zástrčky z el. zásuvky alebo odpojením používaného el. obvodu.

## Čistenie odsávača

Kuchynský odsávač pravidelne čistite (aspoň tak často, ako často sa čistia protitukové filtre), zvnútra aj zvonka. Čistite navlhčenou handričkou a jemnými čistiacimi prostriedkami. Nepoužívajte drsné čistiace prostriedky.

## NEPOUŽÍVAJTE ALKOHOL!

**POZOR!** Dodržiavajte základné pokyny ohľadne čistenia kuchynského odsávača a výmeny filtrov, keďže v opačnom prípade vzniká riziko požiaru. Preto odporúčame, aby ste dodržiavali príslušné pokyny a odporúčania. Výrobca nezodpovedá za žiadne poškodenia motora alebo škody spôsobené požiarom v dôsledku nevykonávania alebo nenáležitého vykonávania údržby, alebo nedodržiavania vyššie uvedených pokynov a odporúčaní, predovšetkým ohľadne bezpečnosti.

## Protitukový filter

Zachytáva čiastočky tuku vznikajúce pri varení. Čistite ho aspoň raz za mesiac, ručne s použitím neagresívnych čistiacich prostriedkov, alebo v umývačke riadu pri nízkej teplote s použitím krátkeho programu.

Kovový protitukový filter pri umývaní v umývačke riadu môže zmeniť svoju farbu, stratiť lesk, avšak neovplyvňuje to jeho filtračné vlastnosti. Keď chcete vytiahnuť protitukový filter, potiahnite pružinovú sponu.

## Uhlíkový filter (iba verzie s filtrom)

Pohlcuje zápachy, ktoré vznikajú pri varení. Uhlíkový filter sa po istom čase zanesie (nasýti), čo závisí tak od intenzity a typu varenia, ako aj od pravidelnosti čistenia protitukového filtra. V každom prípade vložku vymieňajte aspoň raz za štyri mesiace.

Uhlíkový filter NEUMÝVAJTE ani NEREGENERUJTE.

---

---

**VÝMENA OSVETLENIA!** Odsávač má systém osvetlenia, ktorý využíva technológiu LED. LED diódy poskytujú optimálne osvetlenie, a ich trvácnosť je až 10-krát vyššia než tradičného osvetlenia, a zároveň umožňuje ušetriť až 90 % spotrebúvanej elektrickej energie. Keď chcete osvetlenie vymeniť, obráťte sa na autorizovaný servis.

## Identifikácia a riešenie problémov

| ZAVADY                    | RIEŠENIA   |
|---------------------------|--|
| Odsávač nefunguje...      | Uistite sa, či: <ul style="list-style-type: none"><li>• Napájanie nie je odpojené.</li><li>• Rýchlosť je zvoľnená.</li></ul>   |
| Odsávač má nízky výkon... | Uistite sa, či: <ul style="list-style-type: none"><li>• Zvoľnená rýchlosť motora je dostatočná k množstvu vznikajúcich pár.</li><li>• V kuchyni je náležité vetranie, tzn. je zabezpečený dostatočný prívod čerstvého vzduchu</li><li>• Obeh vzduchu v potrubí nespôsobuje, že výkon kuchynského odsávača nie je dostatočný. Obráťte sa na kvalifikovaného technika.</li><li>• Uhlíkový filter nie je zanesený (ak sa digestor používa ako pohlcovač).</li></ul> |
| Odsávač sa vypol          | Uistite sa, či: <ul style="list-style-type: none"><li>• Napájanie nie je odpojené.</li><li>• Istič používaného el. obvodu sa neaktivoval.</li></ul>  |

## Popredajný servis

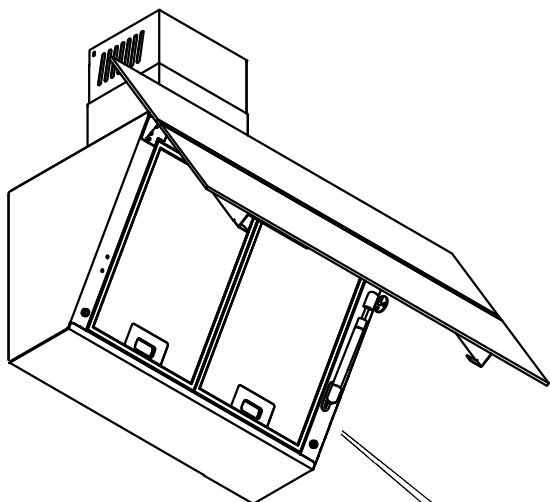
Prípadne opravy a údržbu vášho zariadenia môže vykonávať:

- predajca,
- alebo iný kvalifikovaný technik, ktorý má oprávnenie vykonávať predmetné práce na zariadeniach danej značky. Pri komunikácii so servisom vždy uveďte kompletné údaje zariadenia (model, typ a sériové číslo).

Tieto informácie sú uvedené na výrobnom štítku (pozrite nižšie uvedený obrázok).

---

## Popredajný servis



|   |                   |
|---|-------------------|
| <b>Brandt</b>   |                   |
| Model:  |                   |
| Service code:   |                   |
| Supplier code:  |                   |
| Supply voltage:   | 220-240V~ 50/60Hz |
| Motor power:  |                   |
| Lighting:   |                   |
| Power max:  |                   |
| Service corso – C569526 F   |                   |
| 95060 CERGY PONTOISE CEDEX  |                   |
| Made in Poland  | EN 60335-2-31     |
|  |                   |



Výhradní distributor pro Českou republiku:

**ELMAX STORE a.s.**

**Horní Těrlicko 777/2**

**735 42 Těrlicko**

**Dispečink servisu**

Tel: +420 599 529 251 [www.brandt.cz](http://www.brandt.cz)



Výhradný distribútor pre Slovenskú republiku:

**ELEKTRO STORE SK, s.r.o.**

**Horná 116**

**022 01 Čadca**

**Dispečing servisu**

Tel: +421 915 473 787