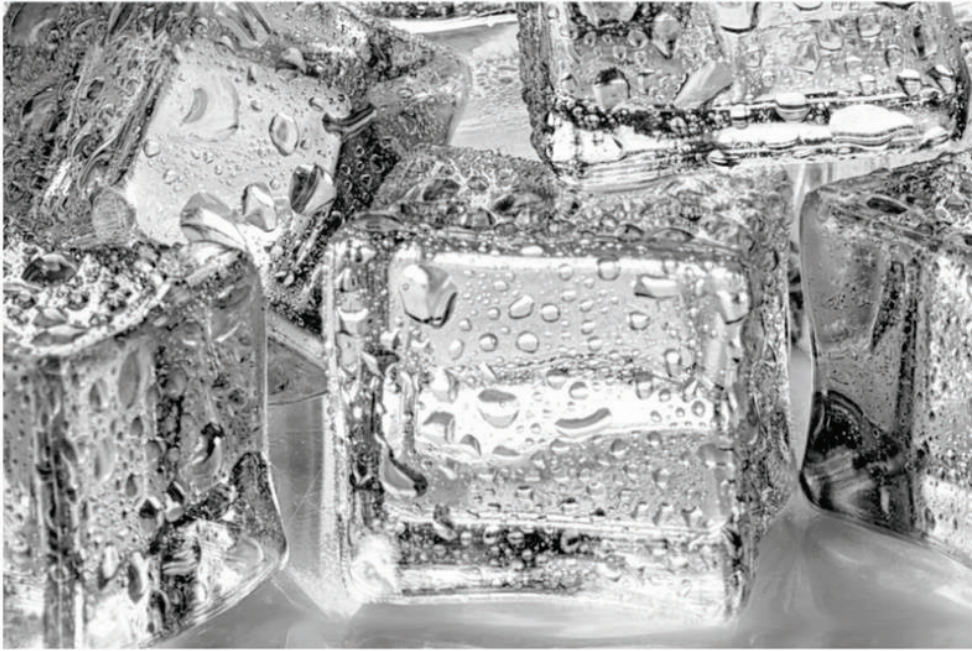


Brandt



NÁVOD NA OBSLUHU

Chladnička

BFU862YNW
BFU862YNX
BFU862YNA

Vážený zákazník,

Práve ste si kúpili produkt značky **BRANDT** a radi by sme vám poďakovali.

Tento produkt sme navrhli a vyrobili s ohľadom na vás, váš životný štýl a vaše potreby, aby čo najlepšie splnil vaše očakávania. Vložili sme do toho našu odbornosť, nášho ducha inovácie a všetku vášeň, ktorá nás poháňa už viac ako 60 rokov.

Vynakladáme maximálne úsilie, aby naše produkty lepšie vyhovovali vašim požiadavkám a naše oddelenie pre vzťahy so zákazníkmi je vám k dispozícii a radi si vypočuje akékoľvek vaše otázky alebo návrhy.


Môžete taktiež navštíviť našu webovú stránku **www.brandt.com**, kde nájdete naše najnovšie inovácie, ako aj užitočné a doplňujúce informácie.

Spoločnosť **BRANDT** vám s radosťou pomôže vo vašom každodennom živote a dúfa, že si svoj nákup užijete naplno.



Dôležité: Pred zapnutím spotrebiča si pozorne prečítajte tento návod na obsluhu, aby ste sa rýchlejšie oboznámili s jeho obsluhou.

BEZPEČNOSTNÉ POKYNY

 Tento spotrebič je v súlade s európskymi smernicami.



BEZPEČNOSTNÉ POKYNY

Pre vašu bezpečnosť a pre správne používanie vášho spotrebiča si pred inštaláciou a prvým použitím pozorne prečítajte tieto pokyny (vrátane upozornení a užitočných rád).

Aby sa predišlo poškodeniu spotrebiča a zbytočným zraneniam, je dôležité, aby osoby, ktoré spotrebič používajú, plne rozumeli jeho fungovaniu a bezpečnostným pokynom.

Vždy majte tieto pokyny v blízkosti spotrebiča, aby ste ich mohli sprevádzať v prípade ďalšieho predaja alebo zmeny bydliska. Týmto spôsobom bude spotrebič naďalej optimálne fungovať a predíde sa akémukoľvek riziku zranenia.

Výrobca nenesie zodpovednosť v prípade nesprávneho použitia spotrebiča.

VŠEOBECNÁ BEZPEČNOSŤ A VAROVANIA

VAROVANIA

- Tento spotrebič je určený na použitie v domácnosti a na podobné účely, ako sú:
 - kuchynské priestory pre personál obchodov, kancelárií a iných odborných priestorov;
 - farmy a používanie zákazníkmi v hoteloch, motelloch a iných obytných prostrediach;
 - prostredia typu ubytovania s raňajkami;
 - stravovanie a iné podobné využitia, okrem maloobchodu.

Bezpečnosť detí a iných zraniteľných osôb:

- Tento spotrebič môžu používať deti vo veku 8 rokov a viac a osoby s fyzickými, zmyslovými alebo kovovými nedostatkami a bez skúseností alebo znalostí o zariadení za predpokladu, že sú pod správnym dozorom alebo im boli poskytnuté pokyny týkajúce sa bezpečného používania spotrebiča a za predpokladu, že sú prítomné riziká úplne pochopené.
 - Deti vo veku 3 až 8 rokov môžu napínať a vyberať tovar z chladiacich spotrebičov.
 - Deti sa so spotrebičom nesmú hrať.
 - Deti nesmú čistiť a udržiavať spotrebič bez dozoru.
 - Všetky obalové materiály uchovávajte mimo dosahu detí, pretože môžu spôsobiť udusenie.
 - Nedovoľte deťom hrať sa so spotrebičom, držte domáce zvieratá mimo dosahu spotrebiča.
 - Použité spotrebiče musia byť okamžite znefunkčnené. Odpojte napájací kábel a odrežte ho čo najbližšie k spotrebiču. Zablokujte zatvárací mechanizmus dvierok alebo ešte lepšie dvierka zložte, aby deti alebo domáce zvieratá nemohli zostať zatvorené vo vnútri spotrebiča pri hraní.
- Ak sa vyskytnú nejaké udalosti a nemôžete ich vyriešiť pomocou nami poskytnutých rád (pozrite si časť „Odstránenie možných problémov“), zavolajte iba naše schválené popredajné servisné strediská alebo kvalifikovaného odborníka.

VAROVANIE

- Váš spotrebič musí byť nainštalovaný a v prípade potreby zabezpečený a používaný v súlade s pokynmi v tomto návode, aby sa predišlo akýmkoľvek rizikám v dôsledku nesprávnej inštalácie.
- Dbajte na to, aby boli vetracie otvory v kryte spotrebiča alebo v zabudovanej konštrukcii čisté.
- Na urýchlenie procesu odmrazovania nepoužívajte žiadne mechanické ani iné prostriedky, okrem tých, ktoré odporúča výrobca.
- Nepoškodzujte chladiaci okruh.
- Vo vnútri priestoru na potraviny nepoužívajte žiadne elektrické spotrebiče, pokiaľ nie sú typom odporúčaným výrobcom.

- Vo vnútri spotrebiča neskladujte žiadne výbušné látky, ako sú aerosóly obsahujúce horľavé hnacie plyny.
- Pri umiestňovaní spotrebiča sa uistite, či napájací kábel nie je privretý alebo poškodený.
- Na zadnej strane spotrebiča neumiestňujte viacero prenosných zásuviek ani prenosných napájacích zdrojov.
- Nikdy nevystavujte spotrebič otvorenému ohňu.
- Pred čistením alebo premiestňovaním spotrebič vypnite a odpojte.
- Pri modeloch vybavených dávkovačom vody alebo priehradkou na ľad naplňte alebo pripojte iba pomocou dodávky pitnej vody.
- Ak je napájací kábel poškodený, mal by ho vymeniť výrobca, jeho popredajné servisné oddelenie alebo podobne kvalifikovaná osoba, aby sa predišlo nebezpečenstvu.

Chladiace a izolačné prostriedky používané v tomto spotrebiči obsahujú horľavé plyny. Spotrebič likvidujte iba v certifikovaných zberných strediskách. Nikdy nevystavujte spotrebič otvorenému ohňu.

Chladiaca kvapalina

Chladiaci okruh spotrebiča obsahuje izobutánové chladivo (R600a), čo je ekologickejší chladiaci plyn, ktorý je však horľavý.

Pri preprave a inštalácii spotrebiča sa uistite, či nie je poškodený žiaden komponent chladiaceho okruhu.



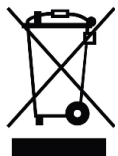
Upozornenie: Riziko požiaru

Ak je chladiaci okruh poškodený:

- Vyhnite sa otvorenému ohňu a všetkým zdrojom vznietenia.
- Vytvorte miestnosť, v ktorej je spotrebič nainštalovaný.

Je nebezpečné akýmkoľvek spôsobom meniť zloženie tohto modelu. Akékoľvek poškodenie napájacieho kábla môže spôsobiť skrat a/alebo úraz elektrickým prúdom.

LIKVIDÁCIA



Tento symbol znamená, že s týmto výrobkom by sa nemalo zaobchádzať ako s domovým odpadom.

Váš spotrebič obsahuje veľké množstvo recyklovateľného materiálu. Je označený týmto štítkom, ktorý označuje, že použité spotrebiče sa musia zlikvidovať na certifikovaných zberných miestach.


Informácie o zberných miestach použitých spotrebičov, ktoré sú najbližšie k vášmu domu, vám poskytne miestny úrad alebo predajca. Týmto spôsobom bude recyklácia spotrebiča organizovaná vaším výrobcom vykonaná za najlepších možných podmienok v súlade s Európskou smernicou o odpade z elektrických a elektronických zariadení.

Ďakujeme vám za vašu pomoc pri ochrane životného prostredia.

Obalové materiály tohto spotrebiča sú taktiež recyklovateľné. Pomôžte ich recyklovať a chráňte životné prostredie tým, že ich vyhodíte do komunálnych nádob určených na tento účel.

V súlade s najnovšími legislatívnymi ustanoveniami, ktoré sa vzťahujú na ochranu a rešpektovanie životného prostredia, váš spotrebič neobsahuje žiadne freóny, ale chladivo s názvom R600a. Presný typ chladiaceho plynu použitého vo vašom spotrebiči je jasne uvedený na typovom štítku vo vnútri chladiaceho priestoru vášho spotrebiča, v spodnej časti panela na ľavej strane. R600a je neznečisťujúci plyn, ktorý nepoškodzuje ozónovú vrstvu a takmer vôbec neprispieva k skleníkovému efektu.

INŠTALÁCIA VÁŠHO SPOTREBIČA

 **Upozornenie:** Potraviny môžete udržiavať v dobrom stave a optimalizovať spotrebu energie iba podľa pokynov v tomto návode na inštaláciu a obsluhu.

INŠTALÁCIA

- Ak je váš spotrebič vybavený kolieskami, nezabudnite, že by sa mali používať iba na krátke pohyby. Nepresúvajte spotrebič na kolieskach na veľké vzdialenosti.
- Pred pripojením spotrebiča k elektrickej sieti vyčistite. Pred akoukoľvek údržbou spotrebič vždy odpojte zo siete. Nikdy neťahajte za napájací kábel, ale iba za zástrčku.
- Spotrebič nainštalujte na suché a dobre vetrané miesto.
- Vyhýbajte sa balkónom, verandám a terasám, pretože veľmi vysoké a nízke teploty v lete a v zime môžu vášmu spotrebiču brániť v správnom fungovaní alebo ho dokonca poškodiť.
- Neumiestňujte spotrebič do blízkosti zdroja tepla, ako je rúra alebo radiátor.
- Na bokoch ponechajte aspoň 3 a 5 cm voľného priestoru a 10 cm nad spotrebičom, aby mohol vzduch voľne cirkulovať.
- Umiestnite spotrebič vo vhodnej vzdialenosti od steny pomocou dištančných podložiek vo vrecku s príslušenstvom.
- Váš spotrebič je navrhnutý tak, aby fungoval optimálne pri danej teplote okolia. V tomto prípade sa hovorí, že je navrhnutý pre určitú „klimatickú triedu“. Klimatická trieda je uvedená na identifikačnom štítku vo vnútri spotrebiča, na spodnej strane ľavej steny. Pri prekročení týchto teplôt môže trpieť výkon vášho spotrebiča.

Trieda	Teplota okolia
SN	+10 °C až + 32 °C
N	+16 °C až + 32 °C
ST	+16 °C až + 38 °C
T	+16 °C až + 43 °C

Tipy:

Po nainštalovaní spotrebiča nastavte nožičky tak, aby bol mierne naklonený dozadu. Týmto spôsobom sa budú jednoduchšie zatvárať dvierka.

Pred vložením akýchkoľvek potravín do chladničky vyčistite spotrebič zvnútra aj zvonka sódou bikarbónou rozpustenou vo vode (1 lyžica sódy bikarbóny na 4 litre vody). Nepoužívajte alkohol, abrazívne prášky alebo čistiace prostriedky, ktoré by mohli poškodiť povrchy. (pozri „Čistenie vášho spotrebiča“)

Aby ste predišli kontaminácii potravín, dodržiavajte nasledujúce pokyny

- Ak necháte dvierka otvorené dlhší čas, môže sa výrazne zvýšiť teplota v priehradkách spotrebiča.
- Pravidelne čistite všetky povrchy, ktoré môžu prísť do kontaktu s potravinami a prístupnými odtokovými systémami.
- Vyčistite nádoby na vodu, ak sa nepoužívali 48 hodín. Ak sa päť dní neodčerpáva žiadna voda, riadne prepláchnite vodovodný rozvod pripojený k sieti čerstvej vody.
- Surové mäso a ryby skladujte vo vhodných priestoroch chladničky tak, aby tieto produkty neprišli do kontaktu s inými potravinami a nekvapkali na iné potraviny.
- „Dvojhviezdičkové“ priestory pre mrazené potraviny sú vhodné na skladovanie už zmrazených potravín, na skladovanie alebo výrobu zmrzliny a kociek ľadu. „Jedno, dvoj a trojhviezdičkové“ priestory (ak sú v spotrebiči) nie sú vhodné na zmrazovanie čerstvých potravín. Ak zostane chladnička dlhší čas prázdna, vypnite ju, odmrazte, vyčistite, vysušte a nechajte dvierka otvorené, aby sa vo vnútri spotrebiča netvorila pleseň.

ELEKTRICKÉ PRIPOJENIA

Elektrické pripojenia musia spĺňať príslušné normy a musia byť schopné vydržať maximálny výkon uvedený na identifikačnom štítku.

Zásuvka musí byť správne uzemnená.

Nemôžeme niesť zodpovednosť za žiadne nehody spôsobené nesprávnou elektrickou inštaláciou.

Rady pri elektroinštalácii

- Nepoužívajte predlžovačky, adaptéry ani viacnásobné zástrčky.
- Nikdy neodstraňujte uzemnenie.
- Sieťová zástrčka musí byť ľahko dostupná a mimo dosahu detí.
- Ak máte pochybnosti, obráťte sa na svojho predajcu.

Váš spotrebič je v súlade s európskymi smernicami a ich dodatkami.

OPATRENIA NA ÚSPORU ENERGIE

Aby ste znížili spotrebu energie vášho spotrebiča:

- Nainštalujte ho na vhodné miesto (viď „Inštalácia vášho spotrebiča“).
- Nechajte dvierka otvorené čo najkratší čas.
- Do chladiaceho alebo mraziaceho priestoru nikdy nekladajte horúce potraviny, najmä polievky a iné prípravky, ktoré uvoľňujú veľké množstvo pary.
- Skontrolujte, či váš spotrebič funguje správne a nedovoľte, aby sa v mraziacom priestore nahromadilo veľmi veľa ľadu (rozmrazujte, keď je ľad hrubší ako 5-6 mm). Pravidelne čistite kondenzátor (pozrite si kapitolu „Bežná údržba vášho spotrebiča“).
- Pravidelne kontrolujte tesnenie dvierok a uistite sa, či sa dvierka dajú správne zatvárať. Ak to tak nie je, kontaktujte servisné stredisko.
- Nenastavujte veľmi nízku teplotu.
- Nesprávna inštalácia zásuviek, zásobníkov a políc môže viesť k zvýšeniu spotreby energie.



Varovanie

Ak ste spotrebič prepravovali vodorovne, umiestnite ho zvislo a pred pripojením počkajte 2 hodiny. Do chladiaceho okruhu môže vtiecť trochu oleja. Pred zapojením spotrebiča ponechajte dostatok času, aby sa olej vrátil do motora, v opačnom prípade môže byť pred každou údržbou spotrebič vždy odpojte od elektrickej siete. Nikdy neťahajte za napájací kábel, ale len za samotnú zástrčku.

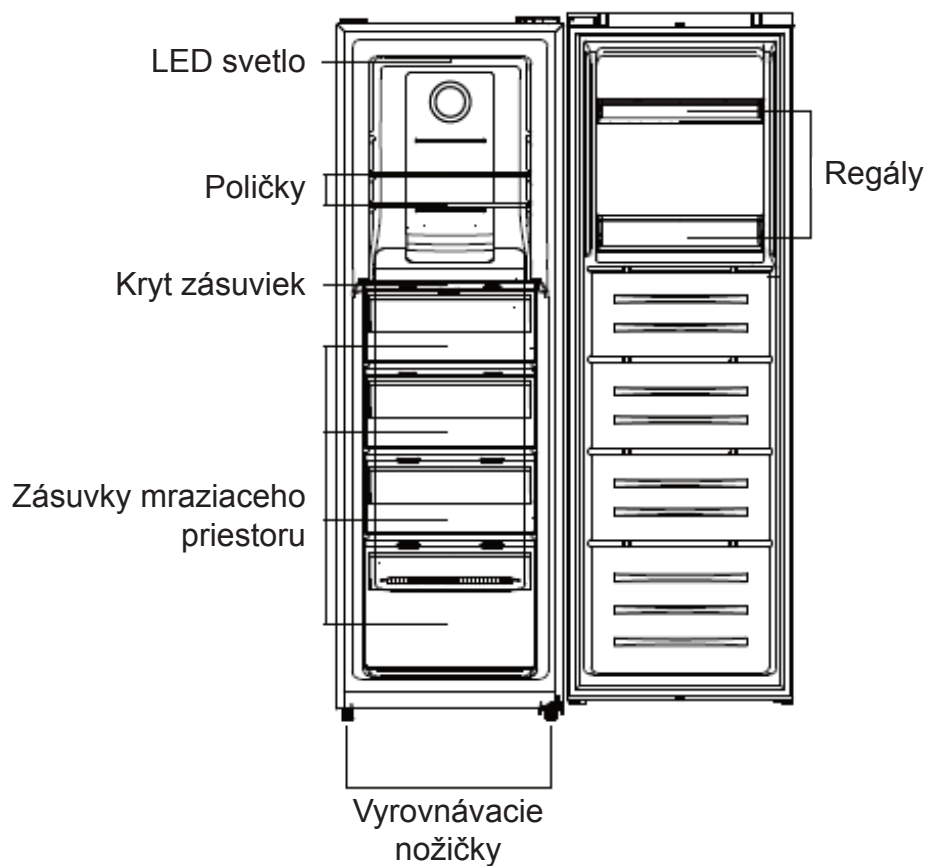
ČISTENIE A ÚDRŽBA

- Pred každou údržbou spotrebič vždy vypnite.
- Spotrebič nikdy nečistite kovovými predmetmi, parnými systémami, prchavými olejmi, organickými rozpúšťadlami alebo abrazívnymi komponentmi.
- Na odstránenie ľadu nepoužívajte ostré alebo rezné predmety. Použite plastovú škrabku.
- Informácie o výmene žiarovky nájdete v kapitole „Údržba“ v tomto návode.



VAROVANIE! Počas používania, servisu a likvidácie uchovávajte výrobok ďaleko od zdroja ohňa. Na zadnej strane spotrebiča sú horľavé materiály. Venujte pozornosť symbolu „Nebezpečenstvo požiaru – horľavý materiál“, ktorý sa nachádza na zadnej strane spotrebiča.

PREHL'AD SPOTREBIČA



Poznámka: Vyššie uvedený obrázok je len orientačný. Skutočný spotrebič je pravdepodobne iný.

Požiadavky na priestor

- Zvoľte miesto bez priameho slnečného žiarenia;
- Zvoľte miesto s dostatočným priestorom na ľahké otváranie dvierok spotrebiča;
- Zvoľte miesto s rovnou (alebo takmer rovnou) podlahou;
- Ponechajte dostatočný priestor na inštaláciu spotrebiča na rovný povrch;
- Pri inštalácii ponechajte voľný priestor vpravo, vľavo, vzadu a hore. Pomôže to znížiť spotrebu energie a udržať vaše účty za energiu nižšie.
- Odporúča sa ponechať na dvoch stranách medzeru aspoň 10 mm.

Umiestnenie

Nainštalujte tento spotrebič na miesto, kde okolitá teplota zodpovedá klimatickej triede uvedenej na typovom štítku spotrebiča:

Pre chladiace spotrebiče s klimatickou triedou:

- rozšírená mierna: tento chladiaci spotrebič je určený na používanie pri teplote okolia v rozsahu od 10 °C do 32 °C;
- mierna: tento chladiaci spotrebič je určený na používanie pri teplote okolia v rozsahu od 16 °C do 32 °C;
- subtropická: tento chladiaci spotrebič je určený na používanie pri teplote okolia v rozsahu od 16 °C do 38 °C;
- tropická: tento chladiaci spotrebič je určený na používanie pri teplote okolia v rozsahu od 16 °C až 43 °C;

Miesto inštalácie

Spotrebič by mal byť inštalovaný v dostatočnej vzdialenosti od zdrojov tepla, ako sú radiátory, bojler, priame slnečné svetlo atď. Zabezpečte, aby vzduch mohol voľne cirkulovať okolo zadnej časti skrinky spotrebiča. Na zaistenie najlepšieho výkonu, ak je spotrebič umiestnený pod previsnutou stenovou jednotkou, musí byť minimálna vzdialenosť medzi hornou časťou skrinky a stenovou jednotkou najmenej 100 mm. V ideálnom prípade by však spotrebič nemal byť umiestnený pod previsnutými skrinkami. Presné vyrovnanie je zabezpečené spotrebičom alebo viacerými nastaviteľnými nožičkami na spodnej časti skrinky spotrebiča.

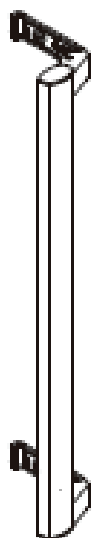
 **Varovanie!** Spotrebič musí byť možné odpojiť od elektrickej siete; zástrčka preto musí byť po inštalácii ľahko dostupná.

Elektrické pripojenie

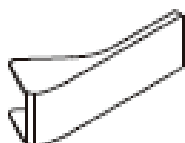
Pred pripojením sa uistite, či napätie a frekvencia uvedené na typovom štítku zodpovedajú vášmu domácemu zdroju napájania. Spotrebič musí byť uzemnený. Zástrčka napájacieho kábla je na tento účel vybavená kontaktom. Ak domáca elektrická zásuvka nie je uzemnená, pripojte spotrebič k samostatnému uzemneniu v súlade s platnými predpismi a poraďte sa s kvalifikovaným elektrikárom. Výrobca odmieta akúkoľvek zodpovednosť v prípade nedodržania vyššie uvedených bezpečnostných opatrení. Tento spotrebič je v súlade s normou E.E.C. smernice.

Zmena smeru otvárania dverí

Pred otočením dverí si pripravte nižšie uvedené nástroje a materiál: plochý skrutkovač, krížový skrutkovač, kľúč a komponenty, ktoré sú súčasťou balenia:



Ľahko
otvárateľná
rukoväť x 1



Kryt rukoväti
x 2



Skrutka x 2

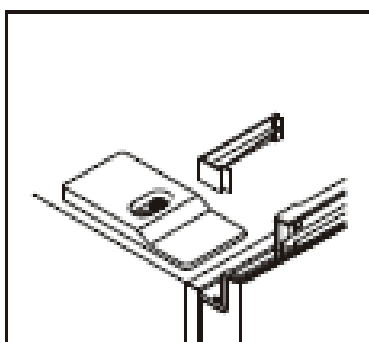
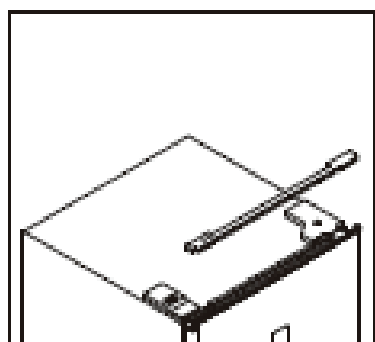


Ľavá pomôcka
zatvárania x1

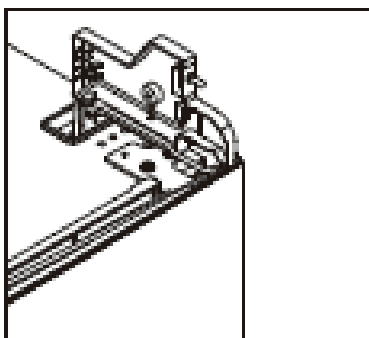
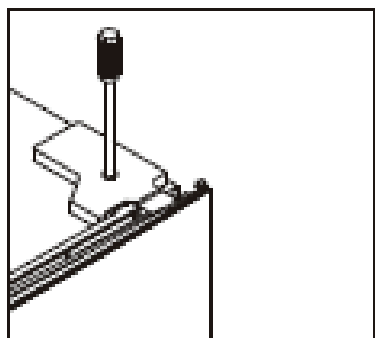


Kryt ľavého
horného
závesu x 1

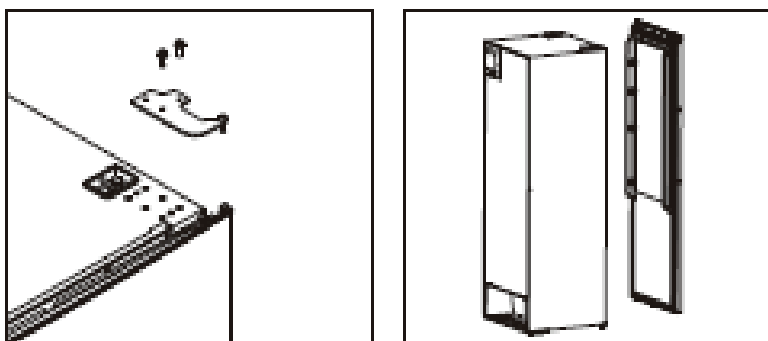
1. Odstráňte horné kryty káblovej skrinky.



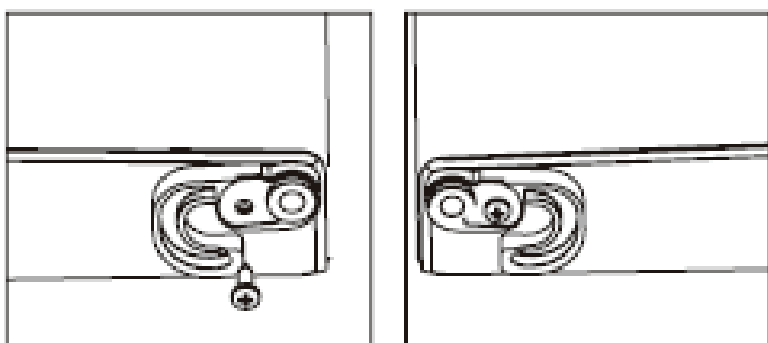
2. Odskrutkujte kryt pravého horného závesu a odpojte konektory spínača dverí a displeja.



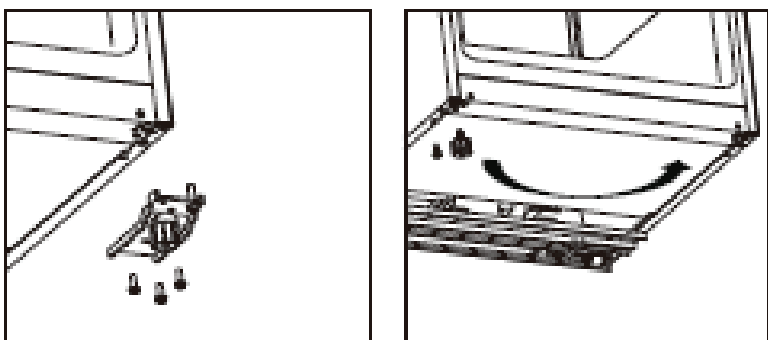
3. Odskrutkujte a vyberte horný záves a potom zložte dvierka.



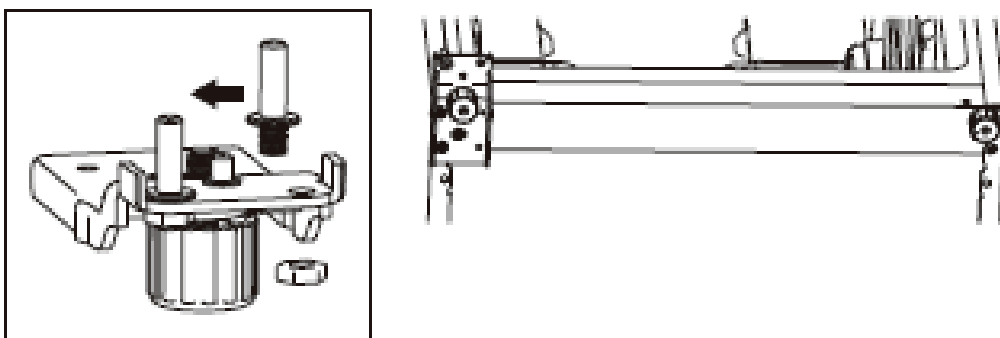
4. Vyberte pravú pomôcku zatvárania a vyberte ľavú pomôcku zatvárania z vrečka s príslušenstvom a nainštalujte ju na ľavú stranu.



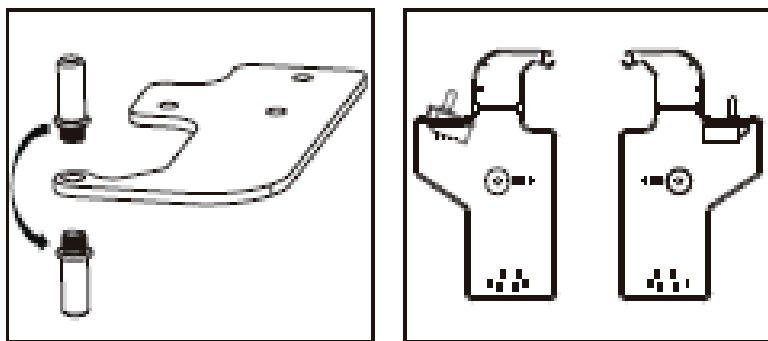
5. Odskrutkujte spodný záves a premiestnite nastaviteľnú nožičku z ľavej strany na pravú.



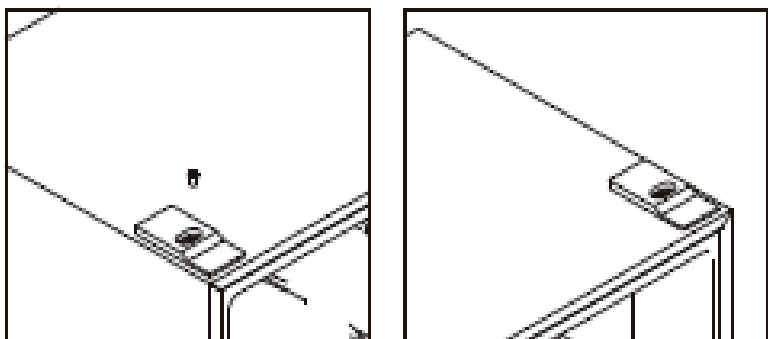
6. Odskrutkujte a posuňte kolík spodného závesu z pravej strany na ľavú stranu a potom nainštalujte spodný záves na ľavú stranu spotrebiča.



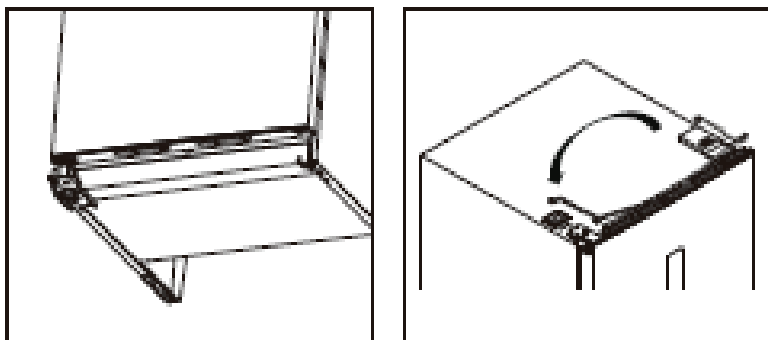
7. Odskrutkujte a presuňte kolík horného závesu zo spodnej strany na hornú stranu. Odmontujte spínač dvierok z krytu pravého závesu a potom ho nainštalujte do krytu ľavého závesu, ktorý je umiestnený vo vrecku s príslušenstvom.



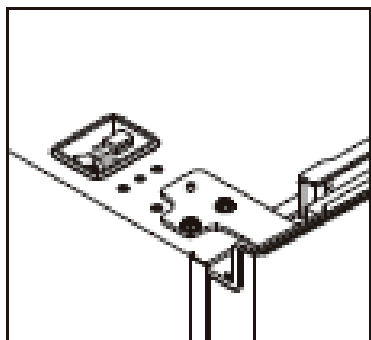
8. Odskrutkujte a posuňte horný dekoratívny kryt na ľavej strane a nainštalujte ho na pravú stranu.



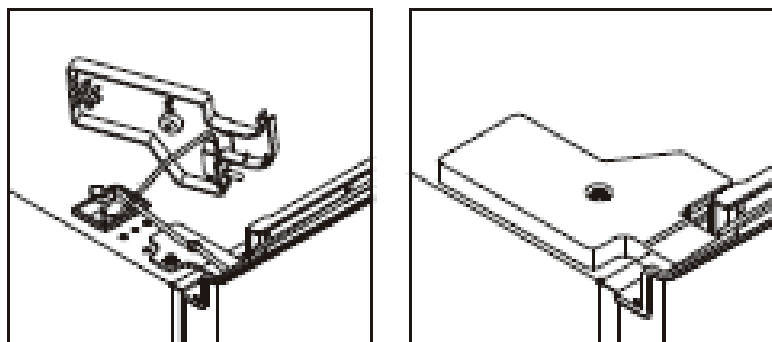
9. Nainštalujte dvierka a potom presuňte spojovacie vodiče z pravej strany na ľavú.



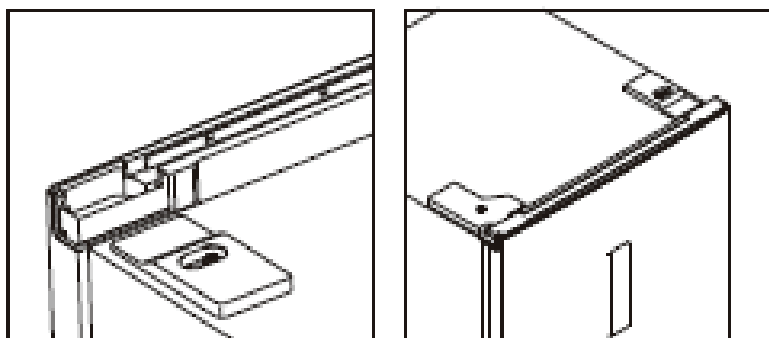
10. Nainštalujte horný záves na ľavú stranu, počas inštalácie mierne upravte horný záves, aby ste sa uistili, či tesnenie dobre tesní.



11. Pripojte konektory spínača dvierok a displeja a nainštalujte kryt ľavého závesu.



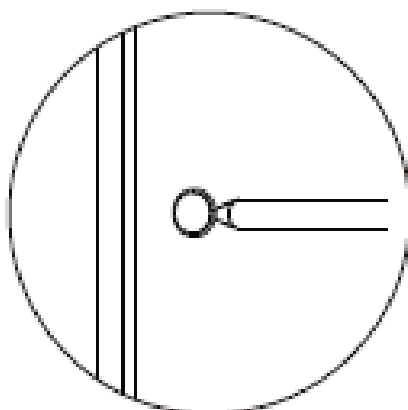
12. Nainštalujte horné kryty káblovej skrinky na pravú stranu.



Inštalácia ľahko otvárateľnej rukoväti

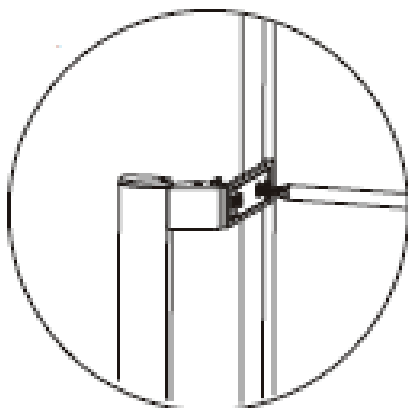
1. Odstráňte kryty otvorov pre skrutky.

krok 1



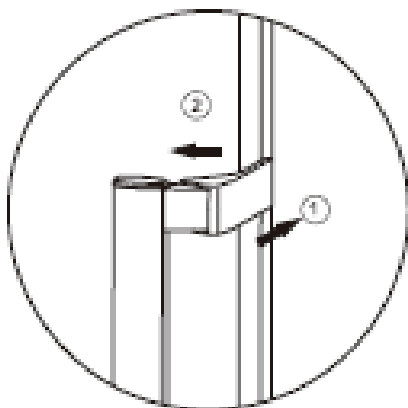
2. Vyberte ľahko otvárateľnú rukoväť, ktorá je umiestnená v zásuvke na ovocie a zeleninu a nainštalujte ju.

krok 2



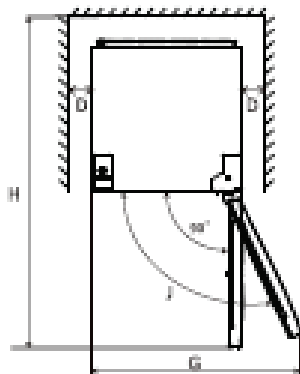
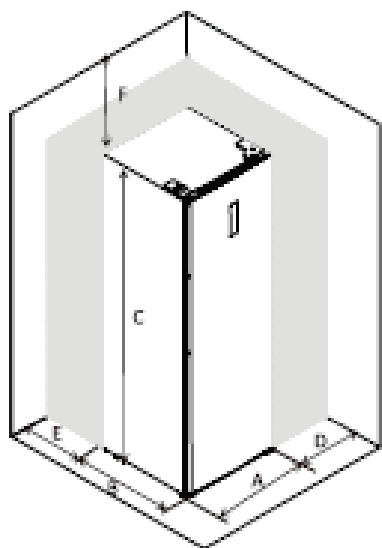
3. Nainštalujte ľahko kryty ľahko otvárateľnej rukoväti.

krok 3



Priestorová požiadavka

- Ponechajte dostatočný priestor na otváranie dvierok.
- Odporúča sa ponechať na dvoch stranách medzeru aspoň 10 mm.

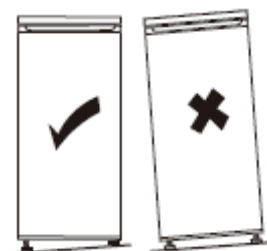


A	595
B	660
C	1851
D	min=10
E	min=50
F	min=50
G	835
H	1323
J	115°

Vyrovnanie spotrebiča

Za týmto účelom nastavte dve vyrovnávacie nožičky na prednej strane spotrebiča.

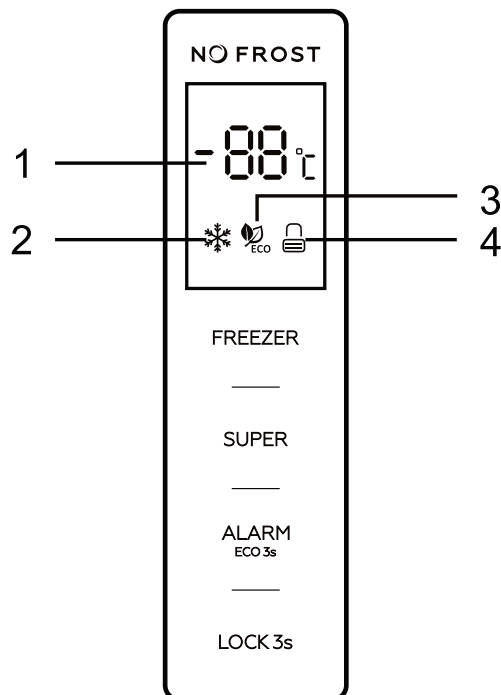
Ak nie je spotrebič vyrovnaný, dvierka a zarovnanie magnetického tesnenia nebudú správne zakryté.



POUŽÍVATEĽSKÉ ROZHRRANIE

Používanie ovládacieho panela

1.0 Úvod do používateľského rozhrania



1.1 Prevádzkové rozhranie

FREEZER: Regulácia teploty spotrebiča

SUPER: Voľba a zrušenie voľby ovládania režimu SUPER

ALARM/ECO: Vymazanie alarmu otvorených dvierok, voľba a zrušenie voľby režimu ECO

LOCK: Uzamknutie a odomknutie

1.2 LED displej

1. Displej pre prednastavenú teplotu

2. Ikona režimu SUPER

3. Ikona režimu ECO

4. Ikona uzamknutia a odomknutia

2.0 Zobrazenie tlačidiel

Všetky tlačidlá sú platné iba v stave odomknutia.

Krátke pípnutie zaznie po stlačení tlačidiel.

2.1 **FREEZER:** Ovládanie teploty spotrebiča je k dispozícii len pre režim definovaný používateľom

Postupným stláčaním tlačidla „FREEZER“ sa teplota bude meniť v kruhu od -14 °C~-22 °C, prestať sa tlačidlo dotýkať a po 5 sekundách blikania je teplota nastavená.

2.2 SUPER: Voľba a zrušenie voľby režimu SUPER

Stlačením tlačidla „SUPER“ zvolíte režim SUPER. Po 5 sekundách blikania ikony režimu SUPER je zvolený režim SUPER.

Keď je zvolený režim SUPER, rozsvieti sa ikona režimu SUPER a na displeji sa zobrazí -25 °C.

V režime SUPER po stlačení tlačidla „FREEZER“ ikona režimu SUPER trikrát zabliká, ale teplotu v mraziacom priestore nie je možné zmeniť.

Ak chcete ukončiť režim SUPER:

- Stlačením tlačidla „SUPER“ zrušíte voľbu režimu SUPER,
- Alebo po 50 hodinách režimu SUPER bez akejkoľvek činnosti ho spotrebič automaticky zastaví a prejde do predchádzajúceho nastavenia.

Varovanie:

V režime SUPER môže byť hluk spotrebiča o niečo vyšší ako pri normálnej prevádzke.

2.3 ALARM/ECO: Slúži na vymazanie alarmu otvorených dvierok a alarmu vysokej teploty, voľbu a zrušenie voľby režimu ECO.

Krátkym dotykom tlačidla „ALARM/ECO“ zrušíte alarm otvorenia dvierok a alarm vysokej teploty.

Stlačením tlačidla „ALARM/ECO“ v trvaní 3 sekúnd zvolíte režim ECO. Po 5 sekundách blikania ikony režimu ECO je zvolený režim ECO.


Keď je zvolený režim ECO, ikona režimu ECO sa rozsvieti a na displeji sa zobrazia rôzne prednastavené teploty v závislosti od okolitej teploty (T_a) miesta, kde je spotrebič umiestnený, ako je uvedené nižšie.

Teplota okolia (T_a)	$T_a \leq 13 \text{ °C}$	$14 \text{ °C} < T_a \leq 20 \text{ °C}$	$21 \text{ °C} < T_a \leq 27 \text{ °C}$	$28 \text{ °C} < T_a \leq 34 \text{ °C}$	$T_a > 35 \text{ °C}$
Prednastavená teplota	-18°C	-18°C	-18°C	-16°C	-15°C


V režime ECO nebude tlačidlo „FREEZER“ reagovať na žiaden dotyk.

Stlačením tlačidla „ALARM/ECO“ na 3 sekundy zrušíte voľbu režimu ECO.

2.4 LOCK: Uzamknutie a odomknutie

Dotykom tlačidla „LOCK“ v trvaní 3 sekúnd uzamknete ovládací panel, potom bude ikona uzamknutia a odomknutia „“.

V stave uzamknutia sa dotknite ľubovoľného tlačidla, ikona uzamknutia a odomknutia trikrát zabliká.

Stlačením tlačidla „**LOCK**“ v trvaní 3 sekúnd odomknete ovládací panel, potom bude ikona uzamknutia a odomknutia „“.

V stave odomknutia sú k dispozícii všetky tlačidlá.

Ak do 25 sekúnd nevykonáte žiadnu operáciu, ovládací panel sa automaticky uzamkne.

3.0 Alarm otvorenia dvierok

Ak sú dvierka otvorené v trvaní 90 sekúnd, zaznie alarm otvorenia dvierok.

Zatvorením dvierok zastavíte alarm otvorenia dvierok.

Alebo krátkym dotykom tlačidla „**ALARM/ECO**“ zrušíte alarm otvorenia dvierok.

4.0 Alarm vysokej teploty

Ak sa zaznamená vysoká vnútorná teplota spotrebiča, zaznie alarm vysokej teploty, na displeji sa bude striedavo zobrazovať „ht“ a zaznamenaná teplota.

Krátkym dotykom tlačidla „**ALARM/ECO**“ zastavíte alarm vysokej teploty.

Zobrazenie vysokej teploty automaticky zmizne, iba ak sa zaznamenaná teplota vráti do normálu.

Prvé použitie spotrebiča

Čistenie vnútorného priestoru spotrebiča

Pred prvým použitím spotrebiča umyte vnútorný priestor a všetko vnútorné príslušenstvo vlažnou vodou s trochou neutrálneho mydla, aby ste odstránili typický zápach úplne nového výrobku, potom všetko dôkladne osušte.

Dôležité! Nepoužívajte čistiace prostriedky ani abrazívne prášky, pretože by mohli poškodiť povrch.

Každodenné používanie

Umiestnite rôzne potraviny do rôznych priestorov spotrebiča podľa tabuľky nižšie:

Zásuvka(y)/polička mraziaceho priestoru	<ul style="list-style-type: none">• Potraviny na dlhodobé skladovanie.• Spodná zásuvka/polička na surové mäso, hydinu, ryby.• Stredná zásuvka/polička na mrazenú zeleninu, hranolčeky.• Horná zásuvka/polička na zmrzlinu, mrazené ovocie, mrazené pečivo.
---	---

Skladovanie mrazených potravín

Pri prvom spustení alebo po určitom čase nepoužívania. Pred vložení výrobku do priestoru spotrebiča nechajte spotrebič v prevádzke aspoň 2 hodiny pri vyšších nastaveniach.

Dôležité! V prípade náhodného rozmrazovania, napríklad ak je napájanie vypnuté dlhšie, ako je hodnota uvedená v tabuľke technických údajov v časti „doba stúpania teploty“, rozmrazené potraviny sa musia rýchlo spotrebovať alebo ihneď uvariť a potom znova zmraziť (po uvarení).

Rozmrazovanie

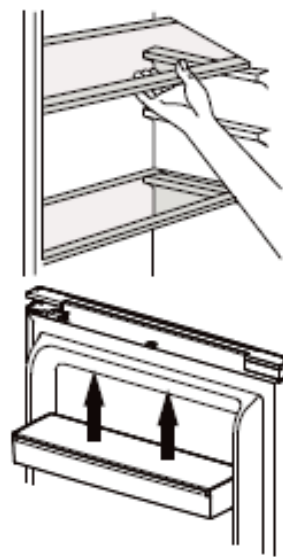
Hlboko zmrazené alebo mrazené potraviny je možné pred použitím rozmraziť v mraziacom priestore alebo pri izbovej teplote v závislosti od času, ktorý je na túto činnosť k dispozícii. Malé kúsky možno dokonca tepelne spracovávať ešte zmrazené priamo z mraziaceho priestoru. V tomto prípade bude tepelná príprava trvať dlhšie.

Pohyblivé poličky

Steny chladničky sú vybavené radom bežcov, aby sa poličky dali umiestniť podľa potreby.

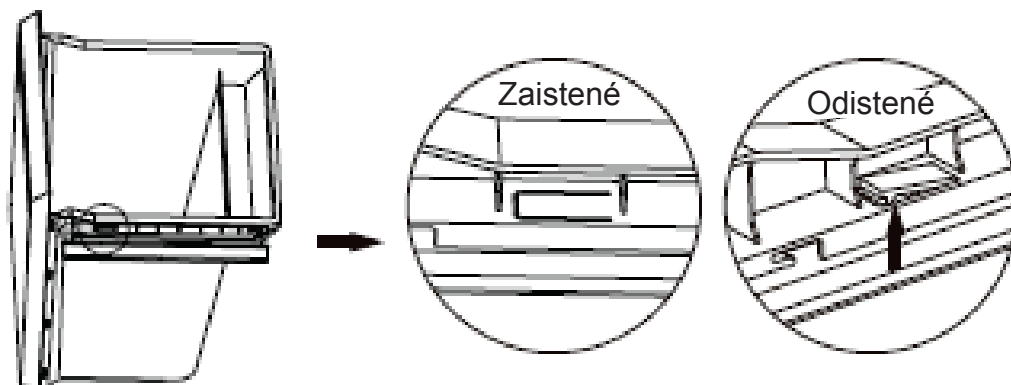
Umiestnenie regálov dvierok

Regály dvierok je možné rozobrať za účelom ich čistenia. Demontáž vykonáte nasledujúcim spôsobom: regál postupne ťahajte v smere šípok, kým sa neuvoľní, po vyčistení ho vráťte na svoje miesto.



Demontáž spodnej zásuvky

1. Vytiahnite spodnú zásuvku do polohy zarážky.
2. Zatlačte nahor elastické spony na oboch stranách spodnej zásuvky.
3. Vytiahnite spodnú zásuvku von.



Užitočné rady a tipy

Tipy na zmrazovanie

Aby sme vám pomohli optimalizovať proces mrazenia, uvádzame niekoľko dôležitých tipov:

- Maximálne množstvo potravín, ktoré môžete zmraziť každých 24 hodín, nájdete na identifikačnom štítku.
- Proces mrazenia trvá 24 hodín. Počas tejto doby nepridávajte žiadne ďalšie potraviny na zmrazenie.
- Zmrazujte iba kvalitné, čerstvé a správne umyté potraviny
- Potraviny pripravujte v malých porciách, aby bolo možné ich rýchlo a úplne zmraziť a aby bolo možné následne rozmraziť iba požadované množstvo.
- Potraviny zabaľte do hliníkovej fólie alebo polyetylénovej fólie, ktorá je vzduchotesná.
- Nedovoľte, aby sa čerstvé, nezmrazené potraviny dotýkali potravín, ktoré sú už zmrazené, aby nedošlo k zvýšeniu ich teploty.
- Chudé potraviny sa skladujú lepšie a dlhšie ako tučné; soľ znižuje trvanlivosť potravín;
- Zmrazené produkty, ak sa skonzumujú ihneď po vybratí z mraziaceho priestoru, môžu spôsobiť popálenie pokožky mrazom;
- Odporúča sa uviesť dátum zmrazenia na každom jednotlivom balení, aby ste mohli vybrať z mraziaceho priestoru potrebné množstvo;
- Odporúča sa uviesť dátum zmrazenia na každom jednotlivom balení, aby ste mali prehľad o čase skladovania.

Rady pre skladovanie mrazených potravín

Ak chcete zaručiť optimálny výkon, dodržujte nasledujúce pokyny:

- Uistite sa, či predajca potravín správne skladoval mrazené potraviny.
- Zabezpečte, aby sa mrazené potraviny rýchlo preniesli od predajcu do vašej mrazničky.
- Neotvárajte dvierka spotrebiča veľmi často alebo nenechávajte dvierka otvorené dlhšie, ako je potrebné.
- Po rozmrazení sa potraviny rýchlo kazia a nikdy by sa nemali znovu zmrazovať.
- Neprekračujte dátumy spotreby uvedené na potravinách.

KAŽDODENNÉ POUŽÍVANIE

Čistenie

Z hygienických dôvodov je potrebné pravidelne čistiť vnútro spotrebiča vrátane vnútorného príslušenstva.



Upozornenie! Počas čistenia nesmie byť spotrebič pripojený k elektrickej sieti. Hrozí nebezpečenstvo úrazu elektrickým prúdom! Pred čistením spotrebič vypnite a vyťahnite zástrčku z elektrickej siete, poprípade vypnite istič alebo poistku. Spotrebič nikdy nečistite parným čističom. V elektrických komponentoch by sa mohla nahromadiť vlhkosť, čo môže spôsobiť nebezpečenstvo úrazu elektrickým prúdom! Horúce výpary môžu viesť k poškodeniu plastových dielov. Spotrebič musí byť pred opätovným uvedením do prevádzky suchý.

Dôležité! Éterické oleje a organické rozpúšťadlá, napr. citrónová šťava alebo šťava z pomarančovej kôry, kyselina maslová, čistiaci prostriedok, ktoré obsahujú kyselinu octovú, môžu poškodiť plastové časti spotrebiča.

- Nedovoľte, aby sa takéto látky dostali do kontaktu s časťami spotrebiča.
- Nepoužívajte žiadne abrazívne čistiace prostriedky.
- Vyberte potraviny zo spotrebiča. Skladujte ich na chladnom mieste a dobre prikryte.
- Spotrebič vypnite a vyťahnite zástrčku z elektrickej siete, alebo vypnite istič poistky.
- Spotrebič a vnútorné príslušenstvo čistite utierkou a vlažnou vodou. Po vyčistení opláchnite čistou vodou a utrite dosucha.
- Keď je všetko suché, uveďte spotrebič späť do prevádzky.

Výmena žiarovky osvetlenia

Svetlo vo vnútri spotrebiča využíva LED žiarovku. Ak ju chcete vymeniť, kontaktujte popredajný servis alebo schváleného technika.

Odstránenie možných problémov



Upozornenie! Pred riešením problémov odpojte napájanie. Len kvalifikovaný elektrikár alebo kompetentná osoba smie robiť odstraňovanie porúch, ktoré nie sú v tomto návode.

Dôležité! Pri bežnom používaní sa ozývajú zvuky (kompresor, cirkulácia chladiva).

PROBLÉM	MOŽNÁ PRÍČINA	RIEŠENIE
Spotrebič nefunguje.	Napájací kábel nie je zapojený alebo je uvoľnený.	Pripojte napájací kábel.
	Poistka je vypálená alebo je chybná.	Skontrolujte poistku, v prípade potreby ju vymeňte.
	Zásuvka je chybná.	Poruchy elektrickej siete musí opraviť elektrikár.
Spotrebič veľmi mrazí alebo chladí.	Teplota je nastavená veľmi nízko alebo spotrebič beží v režime SUPER .	Nastavte teplejšie nastavenie.
Potraviny nie sú dostatočne zmrazené.	Teplota nie je nastavená správne.	Pozrite si úvodnú časť „Nastavenie teploty“.
	Dvierka boli otvorené na dlhší čas.	Otvárajte dvierka len tak dlho, ako je to potrebné.
	Za posledných 24 hodín bolo do spotrebiča vložené veľké množstvo teplých potravín.	Dočasne otočte termostat na chladnejšie nastavenie.
	Spotrebič sa nachádza v blízkosti zdroja tepla.	Pozrite si časť o mieste inštalácie.
Hrubšia vrstva námrazy sa nahromadila na tesnení dvierok.	Tesnenie dvierok netesní.	Netesné časti tesnenia dvierok opatrne zohrejte fénom (s nastavením studeného vzduchu). Zároveň ručne vytvarujte vyhrievané tesnenie dvierok tak, aby správne sedelo.
Nezvyčajné zvuky.	Spotrebič nie je vyrovnaný.	Upravte nožičky spotrebiča.
	Spotrebič sa dotýka steny alebo iných predmetov.	Spotrebič mierne odsuňte.
	Komponent, napr. potrubie na zadnej strane spotrebiča sa dotýka inej časti spotrebiča alebo steny.	V prípade potreby daný komponent opatrne ohnite, aby neprekážal.

Ak sa porucha vyskytne znova, kontaktujte servisné stredisko.

Tieto údaje sú potrebné, aby vám pomohli rýchlo a správne. Sem zapíšte potrebné údaje, pozrite si typový štítok.

POPREDAJNÝ SERVIS

Všetky práce na vašom spotrebiči musí vykonávať kvalifikovaný odborník s akreditáciou od spoločnosti Brandt. Keď zavoláte, uveďte prosím úplnú referenciu vášho spotrebiča (model, typ, sériové číslo): Tieto informácie sú uvedené na vašom záručnom liste a na typovom štítku na vašom spotrebiči.

ORIGINÁLNE NÁHRADNÉ DIELY: Pri vykonávaní akýchkoľvek údržbárskych prác požiadajte, aby sa používali iba certifikované originálne náhradné diely.